



A FORGED TOOL



Catálogo

Cerrajería



📍 Avda. Andalucía, 139 - 18015 Granada (SPAIN)

☎ 958 208 900 📞 666 333 184

Extensiones Pedidos: 231 / 232 / 233 / 206

@ info@aftgrupo.com

🌐 www.aftgrupo.com



EXPLICACIÓN DE LA NUMERACIÓN DE LOS CANDADOS DE LATÓN LLAVES IGUALES PARA SU IDENTIFICACIÓN.

En la etiqueta del código de barras de la caja del candado, y estampado en la cabeza de las llaves, aparecerá la siguiente numeración:

2 50 M EJEMPLO 250M

Indica la tipología del candado:
N - Arco normal
M - Arco largo
En este caso M - Arco largo

Indica la medida del candado, en este caso 50 mm.

Indica el Nº de llave, en este caso Nº 2

250M: Candado latón llaves iguales, llave Nº2, medida 50 mm. Arco largo.



Candado latón arco largo llaves iguales

código	medida	unid. env.
03101170	30 nº 1	6
03101175	30 nº 2	6
03101180	30 nº 3	6
03101185	30 nº 4	6
03101190	40 nº 1	6
03101195	40 nº 2	6
03101200	40 nº 3	6
03101205	40 nº 4	12
03101210	50 nº 1	6
03101215	50 nº 2	6
03101220	50 nº 3	6
03101225	50 nº 4	6



Candado latón arco normal llaves iguales

código	medida	unid. env.
03101100	30 nº 1	6
03101105	30 nº 2	6
03101110	30 nº 3	6
03101115	30 nº 4	6
03101120	40 nº 1	6
03101125	40 nº 2	6
03101130	40 nº 3	6
03101135	40 nº 4	6
03101140	50 nº 1	6
03101145	50 nº 2	6
03101150	50 nº 3	6
03101155	50 nº 4	6



Candado inoxidable arco largo

código	medida	unid. env.	ean
03100865	30 mm.	1	8 000071 970464
03100870	40 mm.	1	8 000071 970471
03100875	50 mm.	1	8 000071 970488



Candado latón arco largo normal

código	medida	cantidad
03100960	20 mm.	10
03100965	25 mm.	10
03100970	30 mm.	10
03100975	40 mm.	10
03100980	50 mm.	10
03100985	60 mm.	10



Candado latón arco normal

código	medida	cantidad
03100930	20 mm.	10
03100935	25 mm.	10
03100940	30 mm.	10
03100945	40 mm.	10
03100950	50 mm.	10
03100955	60 mm.	10



Candado inoxidable arco normal

código	medida	unid. env.	ean
03100850	30 mm.	1	8 000071 970433
03100855	40 mm.	1	8 000071 970440
03100860	50 mm.	1	8 000071 970457



Candado combinación latón

código	medida	unid. env.	ean
03101300	22 mm. 3 dígitos	12	8 000071 976992
03101305	28 mm. 4 dígitos	12	8 000071 947848
03101310	40 mm. 4 dígitos	12	8 000071 977005



Candado combinación 3 dígitos

código	acabado	unid. env.	ean
03101315	Esmaltado Plata	12	8 435231 931946
03101320	Esmaltado Negro	12	8 435231 932066



Candado cuadrado persiana acorazado

código	acabado	unid. env.	ean
03100190	80 mm.	6	8 000071 954556
03100195	90 mm.	6	8 000071 954563



Candado cuadrado persiana

código	acabado	unid. env.	ean
03100180	74 mm.	6	8 000071 868167
03100185	90 mm.	6	8 000071 868174





Cerradero para cerraduras

código	descripcion	unid. env.	ean
03180100	2003/2004	1	8 435231 953467



Candado equipaje 3 digitos con cable

código	medida	unid. env.	ean
03100990	Ref. 99813	1	8 000071 998130

Con sistema TSA, permite a la Agencia de la Seguridad del transporte revisar su maleta sin romperla o dejarla sin candado.



Portacandados de seguridad

código	medida	unid. env.	ean
03102500	Grande	10	8 435231 932240



Portacandados

código	acabado	unid. env.	ean
03102505	Mediano	10	8 435231 932257
03102510	Pequeño	10	8 435231 932264



Candado empotrar c-2 macho

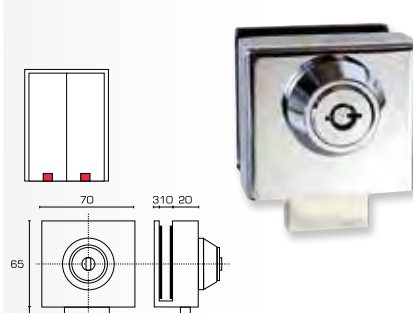
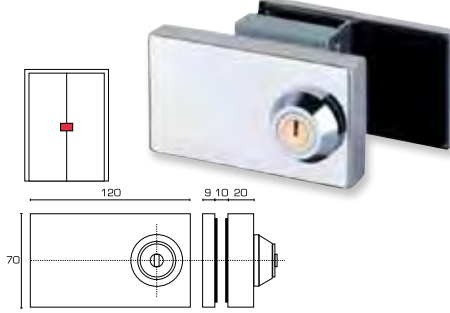
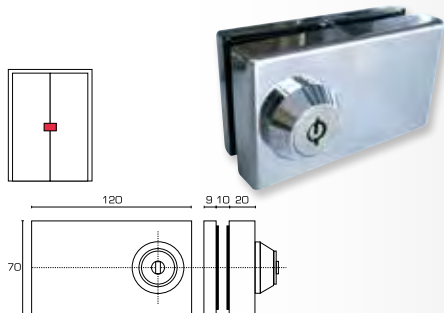
código	acabado	unid. env.	ean
03010685	Llave plana	1	8 435450 402814
03010686	Llave tubular	1	8 435450 402821

Candado empotrar c-1 hembra

código	acabado	unid. env.	ean
03010617	Llave plana	1	1 000030 106177
03010618	Llave tubular	1	1 000030 106184

Juego cerrojos cierre tijera

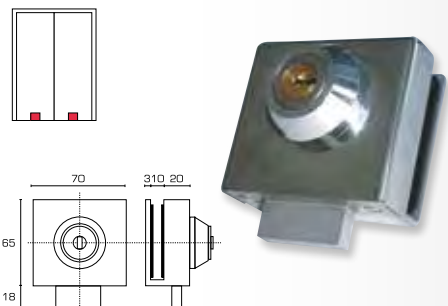
código	acabado	unid. env.	ean
03200001	40 mm.	3	8 428410 000854
03200005	50 mm.	3	8 428410 000861



Cerradura puerta cristal llave tubular

código	medida	unid. env.	ean
03180001	Ref. 2001	1	8 435028 601537

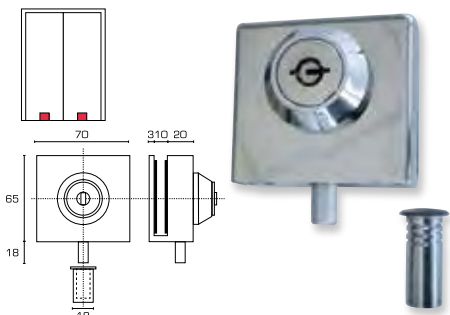
- Colocación a media altura.
- Cristal de 10 mm.



Cerradura puerta cristal llave plana

código	medida	unid. env.	ean
03180002	Ref. 2002	1	8 435028 801544

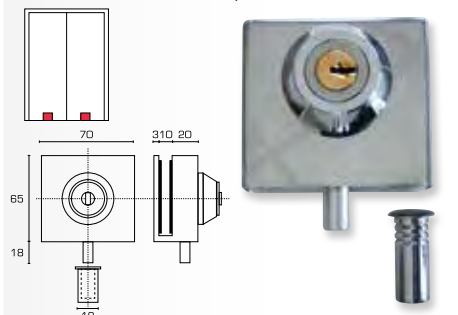
- Colocación a media altura.
- Cristal de 10 mm.



Cerradura puerta cristal llave tubular

código	medida	unid. env.	ean
03180003	Ref. 2003	1	8 435028 601551

- Colocación en suelo con pestillo.
- Cristal de 10 mm. Cerradero Aparte.



Cerradura puerta cristal llave plana

código	medida	unid. env.	ean
03180004	Ref. 2004	1	8 435028 601568

- Colocación en suelo con pestillo.
- Cristal de 10 mm. Cerradero Aparte.

Cerradura puerta cristal llave tubular

código	medida	unid. env.	ean
03180005	Ref. 2005	1	8 435028 801582

- Colocación en suelo con bulón.
- Cristal de 10 mm. Cerradero Incluido.

Cerradura puerta cristal llave plana

código	medida	unid. env.	ean
03180006	Ref. 2006	1	8 435028 801599

- Colocación en suelo con bulón.
- Cristal de 10 mm. Cerradero Incluido.



**Pomo negro
Entrada con llave y condensa**

código 03030560 unid. env. 24 ean 8 435231 937863



**Pomo negro
Baño condensa**

código 03030565 unid. env. 24 ean 8 435231 937870



**Pomo negro
Pasillo sencillo**

código 03030570 unid. env. 24 ean 8 435231 937887



**Pomo negro
Puerta con llave**

código 03030575 unid. env. 24 ean 8 435231 937894



**Pomo negro
Puerta con llave ambos lados**

código 03030580 unid. env. 24 ean 8 435231 937962



PICAPORTE REGULABLE

60 mm.

70 mm.



**Pomo blanco
Entrada con llave y condensa**

código 03030590 unid. env. 24 ean 8 435231 937901



**Pomo blanco
Baño condensa**

código 03030595 unid. env. 24 ean 8 435231 937917



**Pomo blanco
Pasillo sencillo**

código 03030600 unid. env. 24 ean 8 435231 937924



**Pomo blanco
Puerta con llave**

código 03030605 unid. env. 24 ean 8 435231 937931



**Pomo blanco
Puerta con llave ambos lados**

código 03030610 unid. env. 24 ean 8 435231 937979



PICAPORTE REGULABLE

60 mm.

70 mm.





WOLFPACK
LÍNEA PROFESIONAL

**Pomo cromado
Entrada con llave y condensa**

código 03030500 unid. env. 24 ean 8 435231 935302



WOLFPACK
LÍNEA PROFESIONAL

**Pomo cromado
Baño condensa**

código 03030505 unid. env. 24 ean 8 435231 935319



WOLFPACK
LÍNEA PROFESIONAL

**Pomo cromado
Pasillo sencillo**

código 03030510 unid. env. 24 ean 8 435231 935326



WOLFPACK
LÍNEA PROFESIONAL

**Pomo cromado
Puerta con llave**

código 03030515 unid. env. 24 ean 8 435231 935333



WOLFPACK
LÍNEA PROFESIONAL

**Pomo cromado
Puerta con llave ambos lados**

código 03030520 unid. env. 24 ean 8 435231 937948



PICAPORTE REGULABLE
60 mm.



WOLFPACK
LÍNEA PROFESIONAL

**Pomo latonado
Entrada con llave y condensa**

código 03030530 unid. env. 24 ean 8 435231 935340



WOLFPACK
LÍNEA PROFESIONAL

**Pomo latonado
Baño condensa**

código 03030535 unid. env. 24 ean 8 435231 935357



WOLFPACK
LÍNEA PROFESIONAL

**Pomo latonado
Pasillo sencillo**

código 03030540 unid. env. 24 ean 8 435231 935364



WOLFPACK
LÍNEA PROFESIONAL

**Pomo latonado
Puerta con llave**

código 03030545 unid. env. 24 ean 8 435231 935371



WOLFPACK
LÍNEA PROFESIONAL

**Pomo latonado
Puerta con llave ambos lados**

código 03030550 unid. env. 24 ean 8 435231 937955



PICAPORTE REGULABLE
60 mm. 70 mm.





ORYX hogar

Juego manillas "Irene"

código	descripción	unid. env.	ean
03035000	Zamak latonado	1	8 435314 505644



ORYX hogar

Juego manillas "Isabel"

código	descripción	unid. env.	ean
03031500	Latón	2	8 435231 936651



ORYX hogar

Juego manillas "Aurora"

código	descripción	unid. env.	ean
03031520	Latón	1	8 435231 936668



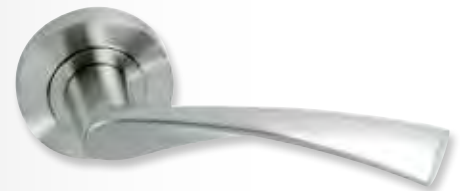
Juego manillas "Ayr"

código	acabado	unid. env.	ean
03030017	Referencia 540 cromo	10	8 422374 054007



Juego manivelas roseta linea

código	acabado	unid. env.	ean
03035005	Níquel satinado	1	8 435314 501431



Juego manivelas roseta onda

código	acabado	unid. env.	ean
03035010	Níquel satinado	1	8 435450 413599



Soporte pasamanos

código	medida	unid. env.	ean
03122000	Latonado brillo	1	8 435231 964258
03122005	Patinado cuero	1	8 435231 964265
03122010	Níquel mate	1	8 435231 964289



Muletilla de roseta níquel satinado

código	medida	unid. env.	ean
03035015	Ø 35 mm.	10	8 435314 503619
03035017	Ø 50 mm.	5	8 435314 503718



Bocallave de pera

código	acabado	unid. env.	ean
03035020	Níquel satinado	15	8 435314 503664



Pomo puerta esférico

código	color	unid. env.	ean
03035035	color: inoxidable	2	8 435314 503220



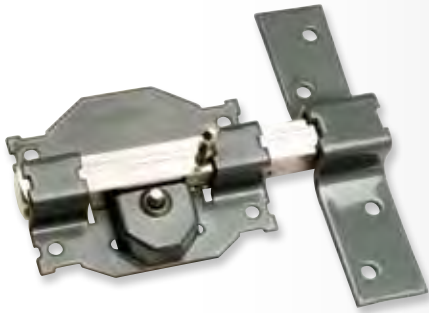
Pomo puerta seta

código	color	unid. env.	ean
03035040	color: inoxidable	2	8 435314 506139



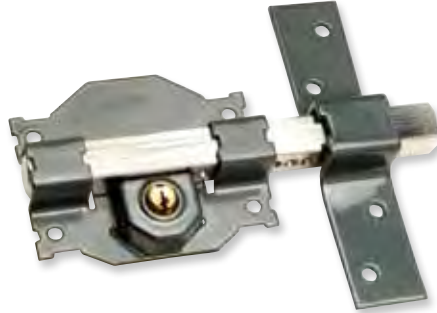
Pomo oro brillo liso

código	medida	unid. env.	ean
03050125	800/70 x 85 mm.	2	8 435314 502988



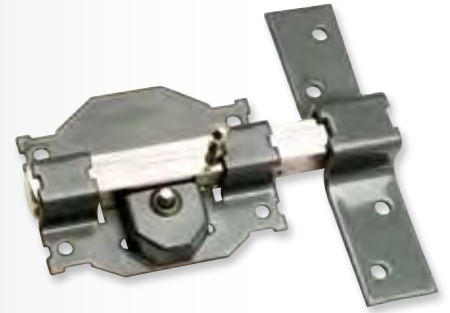
Cerrojo llave y pulsador

código	medida	unid. env.	ean
03102100	B-1 161 mm.	10	8 435231 932226



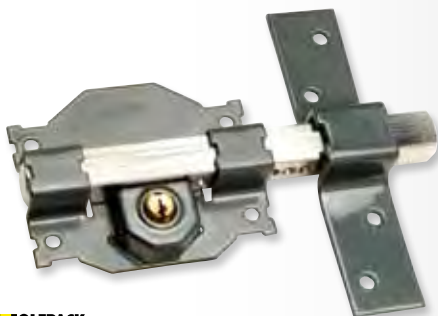
Cerrojo llave ambos lados

código	medida	unid. env.	ean
03102110	B-2 183 mm.	10	8 435231 932233



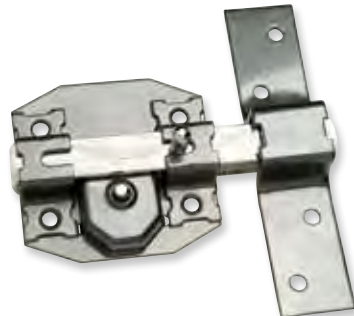
Cerrojo bombín 70 mm. llave y pulsador

código	medida	unid. env.	ean
03102115	B-3 161 mm.	10	8 435231 938112



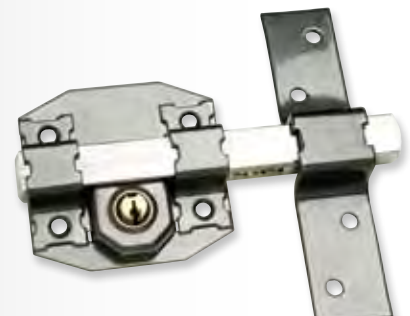
Cerrojo bombín 70 mm. llave ambos lados

código	medida	unid. env.	ean
03102120	B-4 183 mm.	10	8 435231 938129



Cerrojo llave y pulsador

código	medida	unid. env.	ean
03102125	B-5 143 mm.	10	8 435231 938136
03102135	B-7 143 mm. Europerfil	10	8 435231 938150



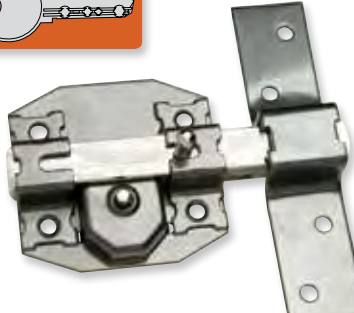
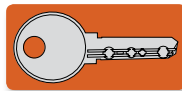
Cerrojo llave ambos lados

código	medida	unid. env.	ean
03102130	B-6 165 mm.	10	8 435231 938143
03102140	B-8 165 mm. Europerfil	10	8 435231 938167



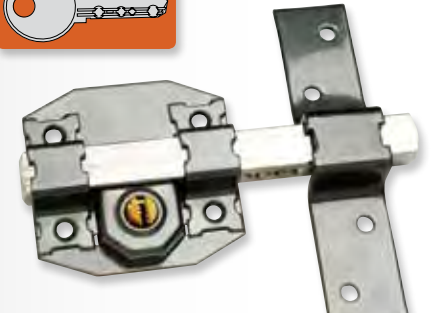
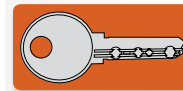
Cerrojo llave solo

código	medida	unid. env.	ean
03102145	B-9 140 mm.	10	8 435231 938174



Cerrojo llave seguridad llave y pulsador

código	medida	unid. env.	ean
03102127	B-5 143 mm.	10	8 435231 957632



Cerrojo llave seguridad llave ambos lados

código	medida	unid. env.	ean
03102132	B-6 165 mm.	10	8 435231 957649



Cilindro níquel

código	medida	unid. env.
03102000	30 x 30/15	10
03102004	30 x 40/15	10
03102009	35 x 35/15	10
03102002	30 x 30/13,5	10
03102005	30 x 40/13,5	10
03102010	35 x 35/13,5	10



Cilindro seguridad latón

código	medida	unid. env.	ean
03102050	30 x 30/15,0	10	8 435231 932196
03102055	30 x 40/15,0	10	8 435231 932202
03102060	35 x 35/15,0	10	8 435231 932219



Cerradura sobreponer S7

código	medida	unid. env.	ean
03190100	Derecha	1	8 435231 948951
03190105	Izquierda	1	8 435450 412141



Cerradura sobreponer S6-10

código	medida	unid. env.	ean
03190210	Derecha	1	8 435231 949064



Cierre caja con enganche plano

código	medida	unid. env.
01022300	40 mm.	100
01022305	60 mm.	50
01022310	80 mm.	50
01022315	100 mm.	25
01022320	120 mm.	25



Cierre cartola con uña

código	medida	unid. env.	ean
01250100	0	1	8 435231 973052
01250101	1	1	8 435231 973069
01250102	2	1	8 435231 973076



Picaporte

código	medida	unid. env.	ean
03090268	2000 - 50 HL C/C C/ redondo	20	8 431955 018055
03090269	2000 - 50 HL C/C C/ cuadrado	20	8 431955 040810



Picaporte inoxidable descentrado

código	descripción	unid. env.	ean
03035045	70 mm.	4	8 435314 505088



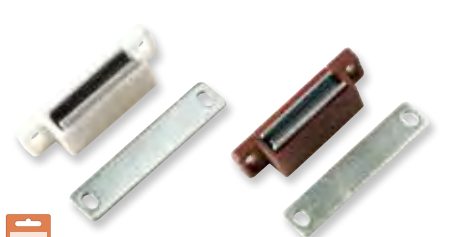
Picaporte canto cuadrado

código	medida	unid. env.	ean
03090290	35 mm. HL	20	8 431955 021024
03090291	45 mm. HL	20	8 431955 018291



Golpete rodillo (blíster 2 piezas)

código	acabado	unid. env.	ean
03090390	Cromado	1	8 435231 932387
03090391	Bicromatado	1	8 435231 932394



Golpete magnético (blíster 2 piezas)

código	acabado	unid. env.	ean
03090392	Blanco	1	8 435231 932400
03090393	Marrón	1	8 435231 932417



Picaporte canto cuadrado

código	medida	unid. env.	ean
03090292	35 mm. Inoxidable	20	8 431955 021048
03090293	45 mm. Inoxidable	20	8 431955 018338



Golpete rodillos goma bicromatado

código	unid. env.	ean
03090389	100	8 431955 014996



Cerradura puerta cristal

código	unid. env.	ean
03140001	1	8 000071 802512



Cerradura puerta cristal normal

código	unid. env.	ean
03010408	1	8 425247 001559



Cerradura puerta corredera pulsador
 código medida unid. env. ean
 03030050 147/27 mm. 30 8 435231 938679



Cerradura puerta corredera pulsador
 código medida unid. env. ean
 03030055 347/27 mm. 30 8 435231 938686



Cerradura mueble para cajón
 código medida unid. env. ean
 03030040 101/18 latón plateado 1 8 425247 001016



Cerradura mueble para cajón
 código medida unid. env. ean
 03030035 301/55 cromada 55 8 425247 002013



Cerradura mueble para cajón
 código medida unid. env. ean
 03030045 336 cromada 14 8 425247 136008
 - Lengüeta excéntrica



Cerradura mueble para cajón
 código medida unid. env. ean
 03030024 361 / 20 cromada 20 8 425247 161208
 03030025 361 / 25 cromada 20 8 425247 161253



Cerradura mueble para armario
 código medida unid. env. ean
 03030029 362 / 20 cromada 20 8 425247 162205
 03030030 362 / 25 cromada 20 8 425247 162250



Manilla lateral
 código medida unid. env. ean
 03030023 Con cerradura 671 1 1 000030 300230



Cerradura buzón recta
 código medida unid. env. ean
 03010410 135 R1 50 8 425247 135018



Cerradura buzón
 código medida unid. env. ean
 03010567 135 - Curva R-14 50 8 425247 135148



Cerradura buzón
 código medida unid. env. ean
 03010568 135 - Cartero 50 1 000030 105682



Cerradura buzón "House y Square"
 código unid. env. ean
 03010420 1 8 435231 925587



Cerradura buzón "Garden"
 código unid. env. ean
 03010417 1 8 435231 930321



Cerradura buzón "House Jardín"
 código unid. env. ean
 03010415 1 8 435231 925570





Cerradura mueble sin llave sobreponer

código	descripción	unid. env.	ean
03010240	42/20 mm.	20	8 003601 049357
03010242	42/25 mm.	20	8 003601 027126
03010244	42/30 mm.	20	8 431807 201949



Varilla falleba 1 mts.

código	acabado	unid. env.	ean
03010254	Marrón	1	1 000030 102544
03010255	Blanco	1	1 000030 102551



Cerradura mueble sin llave embutir

código	medida	unid. env.
03010220	32/20 mm.	20
03010222	32/25 mm.	20
03010224	32/30 mm.	20
03010226	32/35 mm.	20
03010228	32/40 mm.	20



Pernio varilla falleba

código	medida	unid. env.	ean
03010203	Zincado	1	1 000030 102032



Cerradura y varilla falleba

código	acabado	unid. env.	ean
03010250	93 / marrón sin llave	20	1 000030 102506
03010251	93 / blanco sin llave	20	1 000030 102513



Puente varilla falleba

código	acabado	unid. env.	ean
03010202	Marrón	1	1 000030 102025
03010207	Blanco	1	1 000030 102070



Cierre 192

código	descripción	unid. env.	ean
03010635	Cuadrado 8 mm.	50	1 000030 106351



Llave cierre 192

código	descripción	unid. env.	ean
03010615	Cuadrado 8 mm.	50	8 425247 301185

Bisagra desmontable con pasador y remate

código	medida/acabado	unid. env.	ean
03046010	74 mm. Oro viejo	100	8 435450 401794
03046015	87 mm. Oro viejo	100	8 435450 401800



Gancho varilla falleba

código	medida	unid. env.
03010200	Superior marrón	1
03010201	Inferior marrón	1
03010205	Superior blanco	1
03010206	Inferior blanco	1



Cierre 193

código	descripción	unid. env.	ean
03010630	Triángulo 8 mm.	50	8 425247 193216



Llave cierre 193

código	descripción	unid. env.	ean
03010614	Triángulo 8 mm.	50	1 000030 106146

Bisagra desmontable con pasador

código	acabado	unid. env.	ean
03046000	53 mm. Latonado	100	8 435450 401770
03046005	53 mm. Cromado	100	8 435450 401787



Pasador embutir latonado 500

código	medida	unid. env.
03090130	150	20
03090138	200	20
03090139	250	20
03090155	300	20



Tirador bicromatado

código	descripción	unid. env.	ean
03090047	15 - 100 x 27 (abatible)	20	8 435231 921770



Llave cerraduras mueble latonada

código	descripción	unid. env.	ean
03010204	32-42-93	1	1 000030 102049



WOLFPACK

Pasador latonado barnizado 384

código	medida	unid. env.
03090132	30	20
03090133	35	20
03090134	40	20
03090136	50	20
03090137	60	20



WOLFPACK

Pasador níquel 384

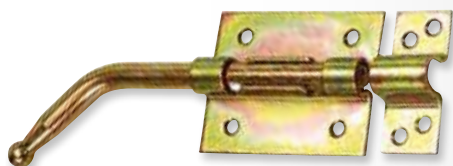
código	medida	unid. env.
03090140	30	20
03090142	35	20
03090144	40	20
03090146	50	20
03090147	60	20
03090148	70	10
03090149	85	10
03090152	100	10



WOLFPACK

Pasador latonado barnizado 455

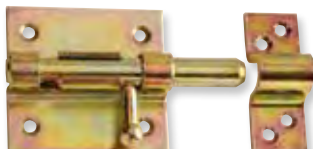
código	medida	unid. env.
03090190	70	10
03090192	85	10
03090194	100	10
03090196	120	10



WOLFPACK

Pasador bicromatado 318

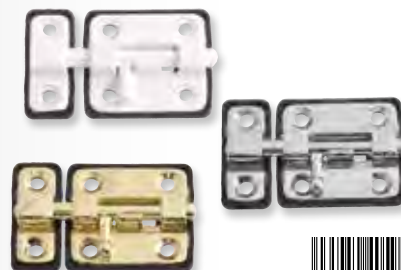
código	medida	unid. env.
03090086	200	5
03090087	250	5
03090085	300	5
03090088	400	5
03090089	500	5



WOLFPACK

Pasador bicromatado 455

código	medida	unid. env.
03090189	70	10
03090191	85	10
03090193	100	10
03090195	120	10



Pasador base plástico

código	medida	unid. env.
03104000	35 mm. Blanco	1
03104010	35 mm. Cromado	1
03104020	35 mm. Latonado	1
03104030	50 mm. Blanco	1
03104040	50 mm. Cromado	1
03104050	50 mm. Latonado	1



Bisagra cazoleta recta

código	acabado	unid. env.	ean
03042560	26 mm.	250	8 435231 905664
03042500	35 mm.	250	8 435231 905602



Bisagra cazoleta acodada

código	acabado	unid. env.	ean
03042570	26 mm.	250	8 435231 905671
03042510	35 mm.	250	8 435231 905619



Bisagra cazoleta super acodada

código	acabado	unid. env.	ean
03042580	26 mm.	250	8 435231 905688
03042520	35 mm.	250	8 435231 905626



Bisagra cazoleta con clip recta

código	medida	unid. env.	ean
03042530	35 mm.	250	8 435231 905633



Bisagra cazoleta con clip acodada

código	medida	unid. env.	ean
03042540	35 mm.	250	8 435231 905640



Bisagra cazoleta con clip super acodada

código	medida	unid. env.	ean
03042550	35 mm.	250	8 435231 905657



Bisagra cazoleta doble resorte

código	medida	unid. env.	ean
03040227	35 mm.	30	8 435231 905541



Bisagra zincada 415

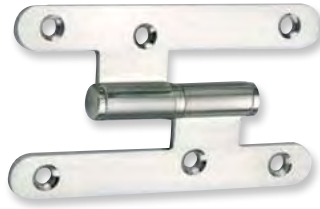
código	unid. env.	ean
03090228	20	8 413023 006362





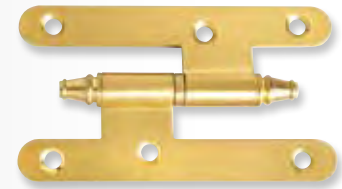
Pernio inoxidable canto redondo sin remate

código	descripción	unid. env.	ean
03035025	100 mm. derecha	60	8 435314 503565
03035026	100 mm. izquierda	10	8 435314 503572



Pernio níquel canto redondo sin remate

código	descripción	unid. env.	ean
03035030	100 mm. derecha	60	8 435314 505095
03035031	100 mm. izquierda	60	8 435314 505101



Pernio 406 latonado canto redondo

código	descripción	unid. env.	ean
03042415	10 derecha	20	8 431955 033294
03042416	10 izquierda	20	8 431955 033317



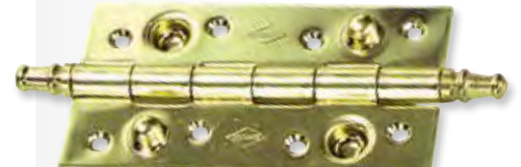
Pernio latonado canto cuadrado 403

código	descripción	unid. env.	ean
03040228	9,5 derecha	25	8 431955 003075
03040229	9,5 izquierda	25	8 431955 003099
03090197	Arandela 9,5 HL	500	8 413023 005525



Pernio latonado canto redondo 403

código	descripción	unid. env.	ean
03040234	9,5 derecha	25	8 431955 003112
03040235	9,5 izquierda	25	8 431955 003136
03090197	Arandela 9,5 HL	500	8 413023 005525



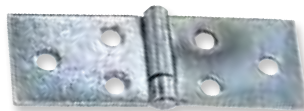
Bisagra seguridad latonada

código	descripción	unid. env.	ean
03040233	150 x 80 mm.	24	8 435231 905572



Bisagra 5005 zincada

código	medida	unid. env.
03041520	3/4	24
03041522	1	24
03041524	1 - 1/4	24
03041526	1 - 1/2	24
03041528	1 - 3/4	24
03041530	2	24
03041532	2 - 1/4	24
03041534	2 - 1/2	24
03041536	2 - 3/4	24
03041538	3	24



Bisagra 814 zincada

código	medida	unid. env.
03041500	3/4	24
03041502	1	24
03041504	1 - 1/4	24
03041506	1 - 1/2	24
03041508	1 - 3/4	24
03041510	2	24
03041512	2 - 1/4	12
03041514	2 - 1/2	12
03041516	3	12



Bisagra 5005 latonada

código	medida	unid. env.
03041550	3/4	24
03041552	1	24
03041554	1 - 1/4	24
03041556	1 - 1/2	24
03041558	1 - 3/4	24
03041560	2	24
03041562	2 - 1/4	24
03041564	2 - 1/2	24
03041566	2 - 3/4	24
03041568	3	24



Bisagra latonada desmontable 210

código	medida	unid. env.
03041600	40 x 35 mm.	24
03041602	50 x 40 mm.	24
03041604	60 x 40 mm.	24
03041606	60 x 50 mm.	24
03041608	70 x 40 mm.	24
03041610	70 x 50 mm.	24



Bisagra latonada fija 207

código	medida	unid. env.
03040216	25 x 25 mm.	24
03040218	35 x 30 mm.	24
03040219	40 x 35 mm.	24
03040221	50 x 40 mm.	24
03040222	60 x 40 mm.	24
03040223	60 x 50 mm.	24
03040224	70 x 40 mm.	24
03040225	70 x 50 mm.	24



Bisagra piano hierro latonado

código	medida	unid. env.	ean
03040230	32 mm. Rollo 50 mts.	1	8 435231 963459
03040231	40 mm. Rollo 50 mts.	1	8 435231 963466



Pernio torneado

código	medida	unid. env.
03040137	10 x 60 mm.	60
03040139	12 x 70 mm.	45
03040140	14 x 80 mm.	28
03040141	16 x 100 mm.	35
03040142	18 x 120 mm.	24
03040143	20 x 120 mm.	20



Pernio soldar pala larga

código	medida	unid. env.
03042015	12 x 80 x 2 mm.	80
03042020	14 x 80 x 3 mm.	50
03042025	16 x 100 x 3 mm.	50
03042030	18 x 110 x 4 mm.	40
03042035	20 x 120 x 5 mm.	30



Pernio soldar pala corta

código	acabado	unid. env.	ean
03042000	12 x 80 x 2 mm.	100	8 435450 404245
03042005	14 x 80 x 3 mm.	90	8 435450 404252



Pistón a gas para mueble

código	medida	unid. env.
03152000	5 Kgs. 164 mm.	1
03152005	5 Kgs. 247 mm.	1
03152010	8 Kgs. 247 mm.	1
03152015	12 Kgs. 247 mm.	1



Bisagra bicromatada 507

código	medida	unid. env.
03042600	100 x 75 mm.	10
03042602	130 x 88 mm.	10
03042604	150 x 88 mm.	10
03042606	175 x 88 mm.	10
03042608	200 x 111 mm.	10
03042610	250 x 111 mm.	10
03042612	300 x 111 mm.	10



Bisagra negra 507

código	medida	unid. env.
03042614	100 x 75 mm.	10
03042616	130 x 88 mm.	10
03042618	150 x 88 mm.	10
03042620	175 x 88 mm.	10
03042622	200 x 111 mm.	10
03042624	250 x 111 mm.	10
03042626	300 x 111 mm.	10



Cierrapuertas con retenedor F2 30-45 kgs.

código	medida/color	unid. env.	ean
03018001	70-90 cms. Plata	1	8 435450 416569
03018005	70-90 cms. Negro	1	8 435450 416620
03018010	70-90 cms. Blanco	1	8 435450 416644

Cierrapuertas con retenedor F3 45-65 kgs.

código	medida/color	unid. env.	ean
03018015	80-100cms. Plata	1	8 435450 416651
03018020	80-100cms. Negro	1	8 435450 416668
03018025	80-100cms. Blanco	1	8 435450 416675

Cierrapuertas con retenedor F4 65-85 kgs.

código	medida/color	unid. env.	ean
03018030	90-120cms. Plata	1	8 435450 416682
03018035	90-120cms. Negro	1	8 435450 416699
03018040	90-120cms. Blanco	1	8 435450 416705



Anilla llavero niquelada

código	medida	bolsa	unid. env.
03110900	1,4 x 16 x 12	Bolsa 1000 unid.	20
03110920	1,6 x 21 x 17	Bolsa 500 unid.	20
03110930	2,0 x 25 x 20	Bolsa 300 unid.	20
03110940	2,1 x 32 x 27	Bolsa 200 unid.	20



Llavero portaetiquetas

código	color	unid. env.
03150898	Amarillo	100
03150899	Azul	100
03150895	Blanco	100
03150907	Gris	100
03150894	Negro	100
03150896	Rojo	100
03150897	Verde	100



Muelle puerta aluminio anodizado (blister 1 pieza)

código	medida	unid. env.
03091450	Dorado	30
03091455	Plateado	30
03091460	Blanco	30
03091465	Negro	30



Cierrapuertas sin retenedor F3 45-65 kgs.

código	medida/color	unid. env.	ean
03018045	80-100cms. Plata	1	8 435450 416712





Mirilla puerta latonada (blister 1 pieza).

código	acabado	unid. env.	ean
03091410	35-60 mm.	1	8 435231 932370
03091415	25-40 mm.	1	8 435231 935289



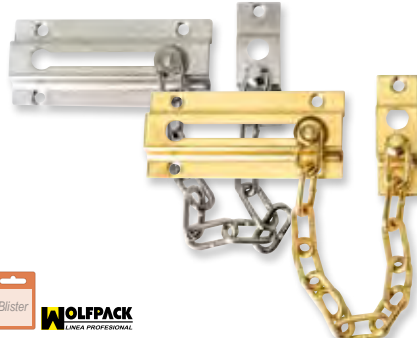
Mirilla óptica digital puerta

código	acabado	unid. env.	ean
03110210	Plata	1	8 000071 964654
03110215	Oro	1	8 000071 964661



Mirilla puerta

código	medida	unid. env.	ean
03091412	35-50 mm. Plateada mate	1	8 435450 412219



Cadena seguridad puerta (blister 1 pieza).

código	acabado	unid. env.	ean
03090440	Latonada	1	8 435231 932356
03090442	Plateada	1	8 435231 932363



Expositor mirilla puerta digital (vacío)

código	unid. env.	ean
03110220	1	8 000071 964692



Aldabillas (Blister 2 piezas)

código	medida	unid. env.	ean
03048000	100 mm.	1	8 435450 421884
03048005	120 mm.	1	8 435450 421891
03048010	200 mm.	1	8 435450 421907



Incluye tornillos

CAB



Incluye tornillos

CAB



Letra latón con tornillos ocultos

código	medida	unid. env.
05320050	"A" 10 cms.	1
05320051	"B" 10 cms.	1
05320052	"C" 10 cms.	1
05320053	"D" 10 cms.	1
05320054	"E" 10 cms.	1
05320055	"F" 10 cms.	1
05320056	"G" 10 cms.	1
05320057	"H" 10 cms.	1
05320058	"I" 10 cms.	1
05320059	"J" 10 cms.	1
05320060	"K" 10 cms.	1
05320061	"L" 10 cms.	1
05320062	"M" 10 cms.	1
05320063	"N" 10 cms.	1
05320064	"O" 10 cms.	1
05320065	"P" 10 cms.	1
05320066	"Q" 10 cms.	1
05320067	"R" 10 cms.	1
05320068	"S" 10 cms.	1
05320069	"T" 10 cms.	1
05320070	"U" 10 cms.	1
05320071	"V" 10 cms.	1
05320072	"W" 10 cms.	1
05320073	"X" 10 cms.	1
05320074	"Y" 10 cms.	1
05320075	"Z" 10 cms.	1



Incluye tornillos

123



Incluye tornillos

120



Número plata mate con tornillos ocultos

código	medida	unid. env.
05320011	"1" 10 cms.	1
05320012	"2" 10 cms.	1
05320013	"3" 10 cms.	1
05320014	"4" 10 cms.	1
05320015	"5" 10 cms.	1
05320016	"6" 10 cms.	1
05320017	"7" 10 cms.	1
05320018	"8" 10 cms.	1
05320019	"9" 10 cms.	1
05320020	"0" 10 cms.	1



Número latón con tornillos ocultos

código	medida	unid. env.
05320001	"1" 10 cms.	1
05320002	"2" 10 cms.	1
05320003	"3" 10 cms.	1
05320004	"4" 10 cms.	1
05320005	"5" 10 cms.	1
05320006	"6" 10 cms.	1
05320007	"7" 10 cms.	1
05320008	"8" 10 cms.	1
05320009	"9" 10 cms.	1
05320010	"0" 10 cms.	1

TORNILLERÍA OCULTA EN LETRAS Y NUMEROS



Caja fuerte sobreponer

código	acabado	unid. env.	ean
03070298	35 x 25 x 25 cms.	1	8 000071 935685
03070299	20 x 31 x 20 cms.	1	8 000071 935678



Caja fuerte sobreponer con llave

código	medida	unid. env.	ean
03070300	22 x 13 x 11 cms.	1	8 000071 935661



Tablón anuncios magnético

código	descripción	unid. env.	ean
03081150	45 x 60 x 4 cms.	1	8 000071 957366



Caja caudal pintada

código	medida	unid. env.
03073000	125 x 90 x 52 mm. Nº 0	50
03073020	150 x 115 x 80 mm. Nº 1	36
03073040	200 x 155 x 90 mm. Nº 2	20
03073060	250 x 180 x 90 mm. Nº 3	16
03073080	300 x 235 x 90 mm. Nº 4	10



Caja archivo llaves

código	medida	unid. env.
03081100	200 x 160 x 80 mm. 20 Llaves	16
03081105	300 x 240 x 60 mm. 45 Llaves	10
03081110	370 x 280 x 60 mm. 60 Llaves	8
03081115	300 x 240 x 80 mm. 96 Llaves	3



Grafito en polvo bote aplicador

código	medida	unid. env.	ean
14040045	50 grms.	10	4 103810 105890

Grafito en polvo bolsa

código	medida	unid. env.	ean
14040040	50 grms.	1	8 435231 962285



Tope puerta acero inoxidable

código	medida	unid. env.	ean
05320096	Plata mate	1	8 435231 932431



Tope puerta acero inoxidable

código	medida	unid. env.	ean
05320095	Latonado	1	8 435231 932424



Tope puerta adhesivo

código	medida/color	unid. env.	ean
05320097	Marrón	50	8 435231 904131
05320098	Gris	50	1 000130 500981
05320099	Crema	50	1 000130 500998
05320100	Blanco	50	8 435231 904162



Tope puerta adhesivo

código	medida/color	unid. env.	ean
05320105	Transparente	50	8 435450 403347
05320107	Madera clara	50	8 435450 403354
05320109	Madera oscura	50	8 435450 403361



Tope puerta adhesivo

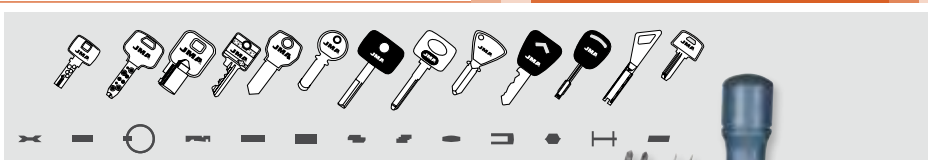
código	medida/color	unid. env.	ean
05320101	Blanco	50	8 435231 904179
05320102	Marrón	50	8 435231 904186
05320104	Crema	50	8 435231 904209



Maquina copiadora llaves "Capri"

código 03010682 unid. env. 1 ean 8 422513 166622

Motor: 220 v. - 50 Hz. 400 W. 16.000 r.p.m.
Fresa: F13, F1.
Palpador: P13, P1
Ancho: 385 mm.
Alto: 465 mm.
Profundidad 430 mm.
Lámpara: 25 w.
Peso: 25 kgs.



Máquina que incorpora un sistema patentado de medición de fuerza o presión en el duplicado haciendo que el trabajo de copia sea una tarea sencilla y precisa



LLAVES FORD



LLAVES JIS



LLAVES MERCEDES



Adaptador ad-mm para capri / columbia / dakar

código 03010701 (Mercedes) unid. env. 1 ean 8 422513 329225



Cepillo maquina dakota

código 03016100 medida 75 x 10 unid. env. 1 ean 8 422513 347779



Cepillo maquina dakota / titan

código 03016102 medida 75 x 13 unid. env. 1 ean 8 422513 359918



Adaptador ad-six dakota / saratoga

código 03010695 unid. env. 1 ean 1 000030 106955



Cepillo maquina saratoga

código 03016101 medida 100 x 13 unid. env. 1 ean 8 422513 075658



Manilla maquina dakota / saratoga

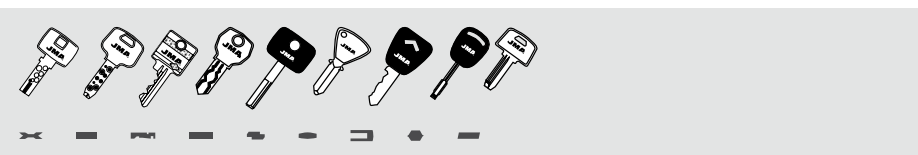
código 03016105 unid. env. 1 ean 8 422513 347618



Maquina copiadora llaves "neo"

código 03010677 unid. env. 1 ean 1 000030 106771

Motor: 230 v. - 50 Hz. 200 w.
Fresa: F1 90° (HSS).
Ancho: 270 mm.
Alto: 378 mm.
Profundidad 340 mm.
Peso: 18 kg.
Velocidad 5.500 r.p.m.



Máquina duplicadora de llaves especiales de seguridad.



ADAPTADORES OPCIONALES

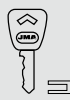
AD - 15°

AD - 45°

Llaves FORD



Llaves JIS



Llaves MERCEDES



Cepillo maquina dakota / titan

código 03016102 medida 75 x 13 unid. env. 1 ean 8 422513 359918



Maquina copiadora llaves "ecco-plus"

código 03010681 unid. env. 1 ean 1 8422513106818

Motor: 220 v.- 50 Hz. 0,18 Kw. 1350 r.p.m.
Fresa: FP11 (63x5x16).
Ancho: 520 mm.
Alto: 280 mm.
Profundidad 245 mm.
Peso: 16 kg.

CARACTERÍSTICAS

- Mordazas reversibles 2 caras
- Palpacor templado
- Pantalla de protección
- Cepillo
- Palanca lateral
- Micro interruptor
- Protección por fusibles

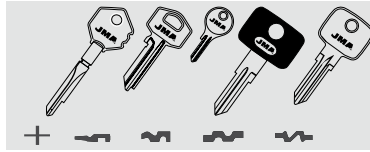
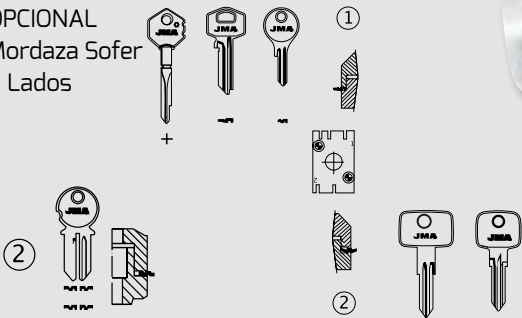


Cepillo maquina ecco plus / ecco bit

código 03016103 65 x 13 unid. env. 1 ean 8 422513 402409

OPCIONAL

Mordaza Sofer
2 Lados



Máquina semiautomática para el duplicado de llaves planas para cerraduras a cilindro y para vehículos, llaves cruciformes y especiales.



Maquina copiadora llaves "Berna"

código 03010673 unid. env. 1 ean 8 422513 722002

Motor: Monofásico 220V, 50 hz, 0.18kw, 1350 rpm, 1.7 amp.
Fresa: Acero extra rápido (hSS); Ø80x16x5
Velocidad fresa: 712 rpm.
Mordazas: Acero, con 4 caras de amarre.
Curso útil: eje X = 46 mm.
Iluminación: Mediante diodos led.
Transmisión: Correas estriadas
Dimensiones:
340 mm. ancho.
243 mm. alto.
435 mm. profundidad.
Peso: 17 kg.



Maquina codificadora llaves magnéticas CO-9

código 03010683 unid. env. 1 ean 8 422513 174696

- 230v. - 50 Hz.
- Ancho: 270 mm.
- Alto: 120 mm.
- Profundidad: 180 mm.
- Peso: 1.650 gr.

MG - 6S
Llave magnética Standard de 6 imanes con guía central.

MG - 6L
Llave magnética de 6 imanes con guía en la izquierda.

MG - 6D
Llave magnética de 6 imanes con guía en la derecha.

MG - 9
Llave magnética multicode de 9 imanes.

Codificador universal de llaves magnéticas con lector electrónico incorporado





Fresa llaves gorjas

código	descripción	unid. env.	ean
03016002	SARATOGA	1	1 000030 160025



Fresa llaves planas

código	descripción	unid. env.
03010611	CA-3 (Lince)	1
03010616	CE-2 (Lince)	1
03010700	DAKOTA/NEVADA/SARATOGA	1
03015995	ECCO/ECCO PLUS	1
03016000	TUCSON	1



Fresa llaves seguridad

código	descripción	unid. env.
03016004	F-1	1
03016006	F-3	1
03016008	F-5	1
03016009	F-6	1
03016014	F-11	1
03016015	F-12 A	1
03016016	F-12 B	1
03016017	F-13	1
03016018	F-14	1
03016021	F-22	1
03016022	F-43	1
03016023	FB	1
03016024	FC	1



Telemando m-sp1

código	descripción	unid. env.	ean
03016132		5	8 422513 769489



Telemando m-sp2

código	descripción	unid. env.	ean
03016133		5	8 422513 769496

Visita nuestra web
www.aftgrupo.com



Telemando sr-48

código	descripción	unid. env.	ean
03016131		5	8 422513 715790



Telemando sr-4v

código	descripción	unid. env.	ean
03016130		5	8 422513 715783



Palpador llaves seguridad

código	descripción	unid. env.
03016030	P- 1	1
03016035	P- 5	1
03016037	P- 7	1
03016041	P-11	1
03016043	P-12 B	1
03016044	P-13	1
03016045	P-14	1
03016047	P-16	1
03016050	P-22	1
03016051	P-26	1
03016052	P-43	1
03016053	PB	1
03016054	PC	1



Telemando evolutivo

código	descripción	unid. env.	ean
03016144	EM-ROLL 4C 433	5	8 422513 579750
03016146	EM-ROLL 4C 868	5	8 422513 579767



Telemando em-ir

código	descripción	unid. env.	ean
03016150	Emisor universal	5	8 422513 535848



8 422513 000469

JMA

Llave acero

código	descripción	unid. env.	código	descripción	unid. env.	código	descripción	unid. env.
03011690	35D	50	03011722	FAC- 2D	50	03011138	MCM- 7	50
03011699	38D	50	03011731	FAC- 5D	50	03011139	MCM- 8	50
03010713	AB- 5I	50	03011737	FAC- 7D	50	03011132	MCM-12D	50
03010714	AB- 6D	50	03011746	FAC-10D	50	03011133	MCM-13D	50
03010715	AB- 6I	50	03011749	FAC-11D	50	03011649	MCM-18D	50
03010716	AB- 7I	50	03010910	FAC-12D	50	03016072	MCM-26	50
03010718	AB- 8D	50	03010912	FAC-13D	50	03016074	MCM-30D	50
03010719	AB- 8I	50	03011646	FAC-14D	50	03016076	MCM-31	50
03010720	AB-11	50	03010914	FAC-18	50	03016078	MCM-31D	50
03010735	ABC- 5I	50	03011750	FAC-22D	50	03016080	MCM-32D	50
03015952	ABU-12D (Cand. Wolfpack 40)	50	03010911	FAC-20D	50	03016082	MCM-33	50
03015950	ABU-13D (Cand. Wolfpack 30)	50	03010948	GLO- 2	50	03011137	MER- 1D	50
03010753	AGA- 3I	50	03015968	HAF- 2D	50	03011639	MER-16D	50
03010756	AGA- 4I	50	03015970	HEL- 1 (Buzon jardin inox)	50	03011234	OJ- 4D	50
03010757	AGA- 5D	50	03010952	IB- 1	50	03011246	OJ- 9D	50
03010758	AGA- 5I	50	03010955	ICA- 1	50	03011245	OJ-12	50
03010759	AGA- 6D	50	03010976	IF- 1I	50	03011247	OJ-14	50
03010760	AGA- 6I	50	03010978	IF-5	50	03011243	OJ-19	50
03010768	AGA- 9I	50	03010980	IF-35	50	03011252	PJ-1	50
03010762	AGA-10	50	03010985	IF-45/55	50	03011297	RO- 4I	50
03010769	AGA-18D	50	03011000	IF-60/70	50	03011301	RO- 5I	50
03010774	AGA-18I	50	03010970	IF-D 20	50	03011637	RO- 8D	50
03010772	AGA-19D	50	03010972	IF-D 25	50	03011350	STS- 1D	50
03010773	AGA-19I	50	03010975	IF-I 30	50	03011357	STS- 4D	50
03011641	AGA-24I	50	03010990	IF-I 40	50	03011352	STS- 6D	50
03010800	AR-1D	50	03010995	IF-I 50	50	03016096	SSO- 2	50
03010771	AR- 4DP	50	03010996	IF-I 51	50	03011370	TE- 1I	50
03011642	ARFE- 3D	50	03010998	IF-I 60/70	50	03011390	TE- 8I	50
03016060	AMG-5D	50	03011010	IL- 1D	50	03011392	TE-28	50
03015980	ARN- 1 (Buzon Maurer alum)	50	03011011	IL- 1I	50	03016098	TC-2	50
03010780	AZ- 1D	50	03011027	IS- 1D	50	03016090	TIF-30D	50
03010781	AZ- 1I	50	03011031	IS- 3D	50	03016092	TIF-40D	50
03010782	AZ- 2D	50	03011032	IS- 3I	50	03016094	TIF-50/60	50
03010783	AZ- 2I	50	03011033	IS- 4	50	03011435	U- 1D	50
03010784	AZ- 3D	50	03011648	IS- 5D	50	03011428	U- 2D	50
03010785	AZ- 3I	50	03011042	IS- 8D	50	03011437	U- 3D	50
03010791	AZ- 6	50	03015965	IS- 15	50	03011454	U- 4D	50
03010788	AZ-17	50	03011040	JIS- 1D	50	03011445	U- 5D	50
03010789	AZ-17D	50	03011043	JIS- 2I	50	03011446	U- 5I	50
03010790	AZ-18D	50	03011050	JMA- 1D	50	03011455	U- 6D	50
03011796	AZ-37D	50	03011051	JMA- 1I	50	03011430	UCEM- 1D	50
03011704	BK- 1D	50	03011052	JMA- 2D	50	03011431	UCEM- 1I	50
03016062	BTV- 3	50	03011053	JMA- 2I	50	03011438	UCEM- 3	50
03010798	CAY- 1D	50	03011054	JMA- 3D	50	03011443	UCEM-12	50
03010799	CAY- 1I	50	03011055	JMA- 3I	50	03011466	URKO- 3I	50
03010813	CE- 5D	50	03011056	JMA- 4D	50	03015956	VI- 1D (Cand. Wolfp50/60)	50
03010862	CI- 1D	50	03011070	JMA- 9D	50	03011511	VI- 1I	50
03011644	CI- 4D	50	03011071	JMA- 9I	50	03011513	VI- 2D	50
03010858	CI- 4DP	50	03015960	JOM- 1D (Buzones y Cajas)	50	03011514	VI- 2I	50
03010864	CI- 5DP	50	03016068	KWI-1	50	03011515	VI- 4IP	50
03015985	CI-27	50	03011084	LIN- 2	50	03011638	WIL- 1D	50
03016064	CI-51D	50	03011085	LIN- 3D	50	03011530	YA- 1D	50
03010860	CI-DL	50	03011086	LIN- 3I	50	03011536	YA- 3D	50
03010861	CI-IL	50	03011088	LIN- 4D	50	03011595	YA-22D	50
03011645	CIS- 1D	50	03011091	LIN- 5D	50	03011599	YA-300D	50
03016066	CIN- 1D	50	03011092	LIN- 5I	50			
03010859	COR-1D	50	03011106	LIN-10D	50			
03010870	CVL- 1D	50	03011107	LIN-10I	50			
03010871	CVL- 1I	50	03011113	LIN-12I	50			
03010872	CVL- 2D	50	03011116	LIN-15D	50			
03010873	CVL- 2I	50	03011114	LIN-15I	50			
03010876	CVL- 4	50	03011123	LIN-16	50			
03010878	CVL- 5D	50	03011136	LIN-16D	50			
03010879	CVL- 5I	50	03011129	LIN-18	50			
03010883	DIA- 1	50	03011126	LIN-18D	50			
03010885	DOM- 1D	50	03016070	LIN-25	50			
03010895	ES- 1I	50	03011127	MCM- 4D	50	03015800	AGA- 1T LATON	10
03010900	EZ- 1D	50	03011128	MCM- 4I	50	03015805	BIL- 1T LATON	10
03010901	EZ- 1I	50	03011131	MCM- 5D	50	03015817	LYF- 2T LATON	10
						03015820	MER- 1T LATON	10



8 422513 040250

JMA

Llave tubular



8 422513 031364



Llave aluminio color

código	descripción	unid. env.
03015102	AZ- 1D	10
03015106	AZ- 2D	10
03015145	CAY- 1D	10
03015109	CI-DL	10
03015119	CVL- 1D	10
03015115	CVL- 2I	10
03015110	CVL- 5D	10
03015108	CVL- 5I	10
03015107	EZ- 1 I	10
03015114	FAC-11D	10
03015116	FAC-13D	10
03015133	FAC-18	10
03015120	IF-45/55	10
03015146	IS- 3D	10
03015148	JIS- 1D	10
03015128	LIN- 3D	10
03015132	LIN-15D	10
03015130	LIN-15I	10
03015136	MCM- 4D	10
03015134	MCM- 4I	10
03015139	MCM-13D	10
03015142	TE- 8I	10
03015143	U- 5D	10
03015147	UCEM-12	10



8 422513 9318076



Llave seguridad

código	descripción	unid. env.
03015262	AGA-42	LATON 10
03015264	AMG-9D	LATON 10
03015185	AMG-10D	LATON 10
03015267	AP- 1D	LATON 10
03015200	AZ- 7	ALPACA 10
03015202	AZ- 8D	ALPACA 10
03015204	AZ- 9	ALPACA 10
03015206	AZ-12	ALPACA 10
03015201	AZ-14	LATON 10
03015203	AZ-29	LATON 10
03015205	CI-25	LATON 10
03015231	COR-37	LATON 10
03015207	CVL- 9D	LATON 10
03015260	DOM-22	ALPACA 10
03015261	DOM-39	ALPACA 10
03015280	DOM-B1	ALPACA 10
03015208	EZ-DS10	ALPACA 10
03015213	EZ-DS10-E	ALPACA 10
03015150	EZ-DS15	LATON 10
03015152	EZ-DS15-R	LATON 10
03015155	FAC-19	ALPACA 10
03015156	FAC-23	LATON 10
03015247	IS- 6D	LATON 10
03015225	KA-6	ALPACA 10
03015210	KA- 1	ALPACA 10
03015216	LIN-13	ALPACA 10
03015218	LIN-19D	LATON 10
03015220	MCM- 4SS	ALPACA 10
03015222	MCM-10	LATON 10
03015227	MCM-16/E8	LATON 10
03015228	SEA- 1	ALPACA 10
03015235	STS-35	ALPACA 10
03015268	STS-38	LATON 10
03015282	STS-B1	ALPACA 10
03015236	STS-T10	ALPACA 10
03015237	STS-T60	LATON 10
03015238	STS-T80	ALPACA 10
03015232	STS-TV5	ALPACA 10
03015245	STS-X5	LATON 10
03015246	STS-X6	LATON 10
03015290	TC-1	LATON 10
03015284	TE-T11	ALPACA 10
03015285	TE-T12P	ALPACA 10
03015248	UCEM- 5D	ALPACA 10
03015249	UCEM- 5I	ALPACA 10
03015244	UCEM- 8D	LATON 10
03015286	UCEM-13D	ALPACA 10
03015090	UCEM-8D.P	C/PLAST.NEGRO 10
03015240	WIN- 1D	ALPACA 10



Llave vehiculos con plástico negro

código	descripción	unid. env.
03015000	AU-AH.P	10
03011760	CL- 6.P	10
03011758	DAT- 6.P	10
03011759	DAT- 6D.P	10
03011761	DAT-10.P	10
03011874	FI- 3D.P	10
03015008	FI-11.P	10
03011877	FI-13.P	10
03015049	FO-6.P	10
03011775	GM-4.P	10
03015012	HOND- 4D.P	10
03011880	HOND- 4I.P	10
03011779	HY-3D.P	10
03011780	HY-4.P	10
03011781	HY-5.P	10
03011784	KAW-5.P	10
03011785	KAW-6.P	10
03015013	ME-HM.P	10
03011913	ME-HML.P	10
03011789	MIT-2D.P	10
03015080	MIT-2I.P	10
03015083	MIT-7.P	10
03011883	NE-11.P	10
03011885	NE-19.P	10
03015020	NE-19.P1	10
03011886	NE-20.P	10
03015022	NE-20.P1	10
03011792	NE-20.P2	10
03011887	NE-22.P	10
03011888	NE-29.P	10
03011904	NE-36.P	10
03015024	NE-36.P1	10
03015025	NE-38.P1	10
03011898	NE-39.P	10
03011798	NE-45.P	10
03011890	OP-S.P	10
03011891	SIX-1.P	10
03011905	SIX-3.P	10
03015062	SUZU- 8.P	10
03011802	SUZU-10.P	10
03011803	SUZU-12D.P	10
03011809	TOYO-15.P	10
03015030	VA-34.P	10
03011892	VO-AH.P	10
03015036	YAMA-18D.P	10
03011812	YAMA-22I.P	10
03015084	ZA- 1.P	10
03015046	ZA-2.P	10
03015085	ZA-4D.P	10
03015089	ZA-7D.P	10
03015088	ZA-9 .P1	10



8 422513 029668



Llave magnética

código	descripción	unid. env.	san
03016165	MG-6S	10	8 422513 040793
03016180	MG-9	10	1 000030 161800



Anillas goma para llaves sueltas

código 03010751 unid. env. 200 ean 8 422513 040953



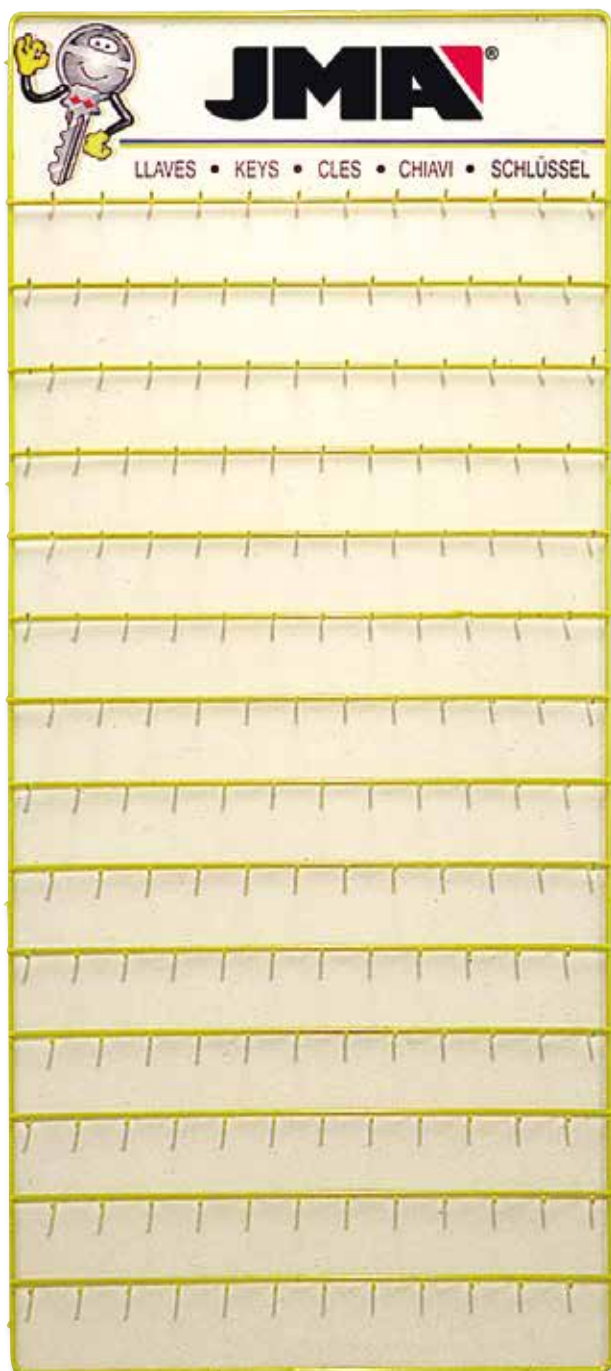
Funda plástico flexible para llaves

código 03010750 unid. env. 200 ean 8 422513 057036



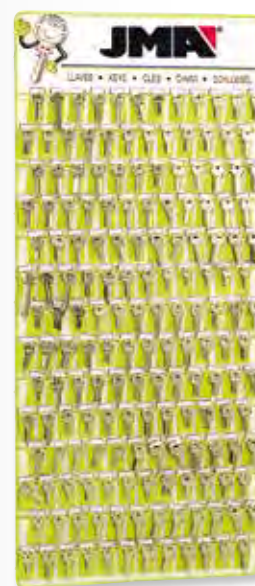
Anillas-llavero de acero

código	descripción	unid. env.	ean
03010748	AN-20	100	8 422513 041035
03010749	AN-25	100	8 422513 041042
03010747	AN-30	100	8 422513 041059



Expositor llaves vacío

código 18030050 unid. env. 1 ean 8 422513 068056



Expositor llaves acero

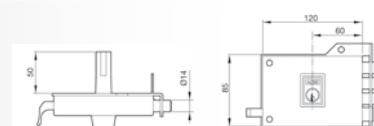
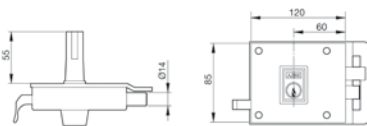
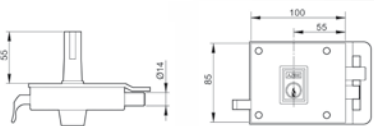
código 18030020 unid. env. 1 ean 8 422513 068094



Expositor llaves aluminio colores

código 18030030 unid. env. 1 ean 8 422513 068070





Azbe

Cerradura

código	descripción	unid. env.	ean
03010001	6-10-HN / derecha	1	8 422937 000502
03011915	6-10-HN / izquierda	1	8 422937 000519

- Cerradura de sobreponer con sistema antipalanca.
- Doble cilindro.
- Picaporte con tirador y palanca

Azbe

Cerradura

código	descripción	unid. env.	ean
03010002	6-12-HN / derecha	1	8 422937 000540
03011917	6-12-HN / izquierda	1	8 422937 000557

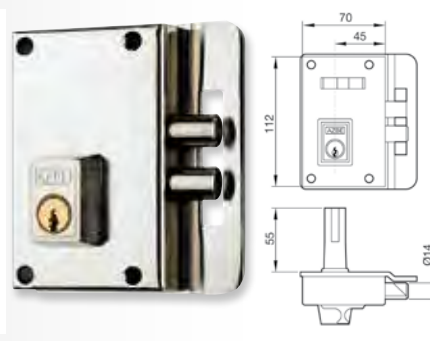
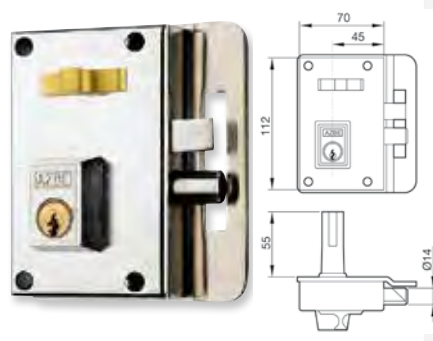
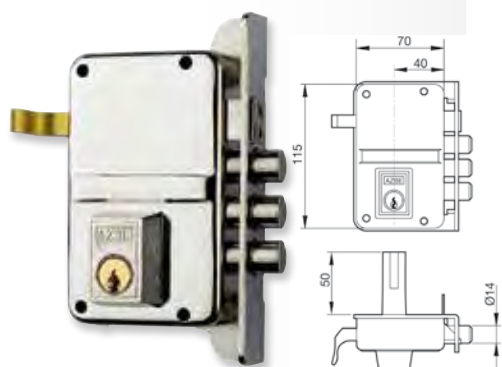
- Cerradura de sobreponer con sistema antipalanca.
- Doble cilindro.
- Picaporte con tirador y palanca

Azbe

Cerradura

código	descripción	unid. env.	ean
03010009	7-HN / derecha	1	8 422937 000687
03011950	7-HN / izquierda	1	8 422937 000694

- Cerradura de sobreponer con sistema antipalanca.
- Doble cilindro.
- Picaporte con tirador y triple palanca a dos vueltas



Azbe

Cerradura

código	descripción	unid. env.	ean
03010013	8-HN / derecha	1	8 422937 000823
03011958	8-HN / izquierda	1	8 422937 000830

- Cerradura de sobreponer con sistema antipalanca.
- Doble cilindro.
- Picaporte con tirador y triple palanca a dos vueltas

Azbe

Cerradura

código	descripción	unid. env.	ean
03010018	10-HN / derecha	10	8 422937 001004
03011970	10-HN / izquierda	10	8 422937 001011

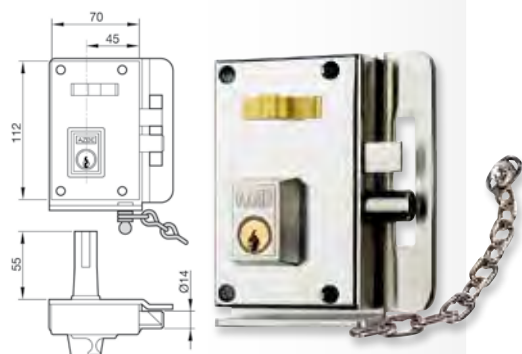
- Cerraduras de sobreponer con sistema antipalanca.
- Doble cilindro.
- Picaporte con tirador y palanca.

Azbe

Cerradura

código	descripción	unid. env.	ean
03010019	10-0-HN / derecha	10	8 422937 001042
03011975	10-0-HN / izquierda	10	8 422937 001059

- Cerraduras de sobreponer con sistema antipalanca.
- Doble cilindro.
- Doble palanca.



Azbe

Cerradura

código	descripción	unid. env.	ean
03010021	10-C-HN / derecha	1	8 422937 001530
03011978	10-C-HN / izquierda	1	8 422937 001547

- Cerraduras de sobreponer con sistema antipalanca.
- Doble cilindro.
- Picaporte con tirador y palanca.
- Cadena retenedora

Azbe

Cerradura

código	descripción	unid. env.	ean
03010006	6-0-12-HN / derecha	10	8 422937 000625
03011935	6-0-12-HN / izquierda	10	8 422937 000632

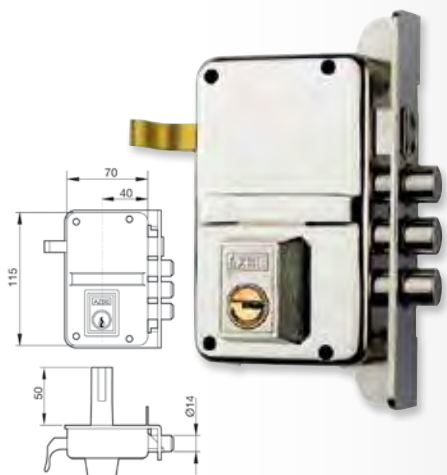
- Cerradura de alta seguridad de sobreponer de un punto de cierre.
- Cilindro por ambos lados.
- Cilindro exterior forjado.
- Palanca de dos bulones de acero.
- Sistema antipalanca.
- Dimensiones: 85x100 mm.
- Acabado en níquel.

Azbe

Cerradura

código	descripción	unid. env.	ean
03010005	6-0-10-HN / derecha	10	8 422937 000588
03011930	6-0-10-HN / izquierda	10	8 422937 000595

- Cerradura de alta seguridad de sobreponer de un punto de cierre.
- Cilindro por ambos lados.
- Cilindro exterior forjado.
- Palanca de dos bulones de acero.
- Sistema antipalanca.
- Dimensiones: 85x100 mm.
- Acabado en níquel.



Azbe

Cerradura seguridad

código	descripción	unid. env.	ean
03010087	8-HN / HS3 / derecha	1	8 422937 010501

- Cerradura de sobreponer.
- Tipo vertical.
- Doble cilindro.
- Resbalón.
- Palanca con tres bulones de acero.
- Dos vueltas de llave.
- Sistema antipalanqueta.
- Caja embutida.
- Cerradero solapado en una sola pieza.
- FUNCIONAMIENTO: Palanca y resbalón, con llave por ambos lados.
- Además, el resbalón desde el interior con el tirador



Azbe

Cerradura

código	descripción	unid. env.	ean
03010015	8-0-HN / derecha	1	8 422937 000885

- Cerradura de sobreponer con sistema antipalanca.
- Doble cilindro.
- Triple palanca a dos vueltas.
- Sentido de apertura: derecha.

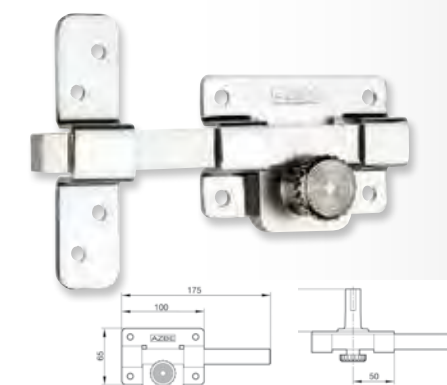


Azbe

Cerradura

código	descripción	unid. env.	ean
03011965	8-0-HN / izquierda	1	8 422937 000892

- Cerradura de sobreponer con sistema antipalanca.
- Doble cilindro.
- Triple palanca a dos vueltas.
- Sentido de apertura: izquierda.

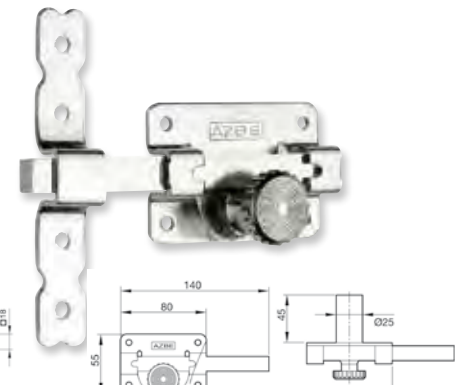


Azbe

Cerjojo

código	descripción	unid. env.	ean
03010450	5-HN	20	8 422937 000014
03010451	5-HP	20	8 422937 000021

- Cerjojo de seguridad. Tamaño medio.
- Utilizable para puertas izquierdas o derechas.
- FUNCIONAMIENTO: exterior con llave, interior con pomo

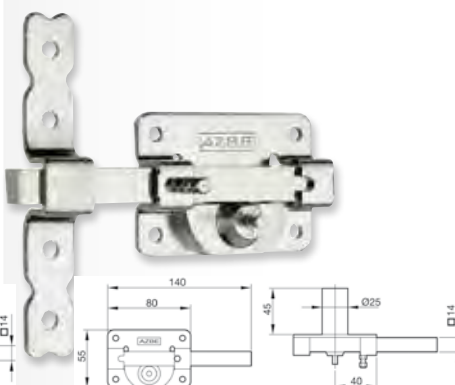


Azbe

Cerjojo

código	descripción	unid. env.	ean
03010457	18-HN	20	8 422937 002704
03010458	18-HP	20	8 422937 002711

- Cerjojo de seguridad. Tamaño pequeño.
- Utilizable para puertas izquierdas o derechas.
- FUNCIONAMIENTO: exterior con llave, interior con pomo

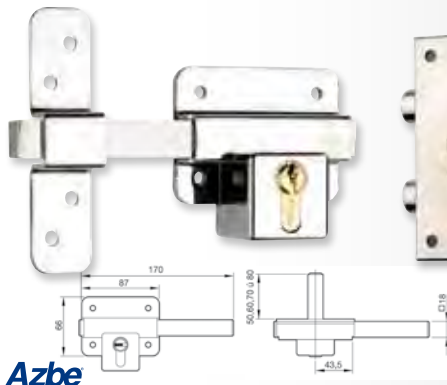


Azbe

Cerjojo

código	descripción	unid. env.	ean
03010461	19-HP	20	8 422937 002810

- Cerjojo de seguridad. Tamaño pequeño.
- Utilizable para puertas izquierdas o derechas.
- FUNCIONAMIENTO: exterior con llave, interior con pulsador

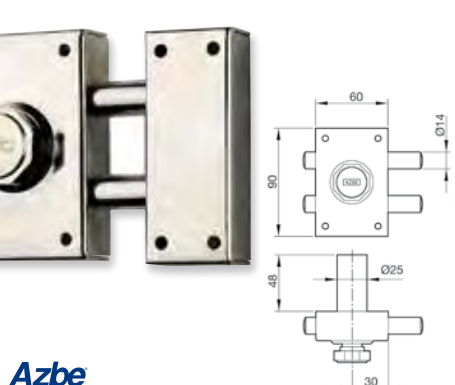


Azbe

Cerjojo

código	descripción	unid. env.	ean
03010521	22-HP	20	8 422937 002926

- Cerjojo de seguridad. Tamaño pequeño.
- Utilizable para puertas izquierdas o derechas.
- FUNCIONAMIENTO: Tanto exterior como interior con llave

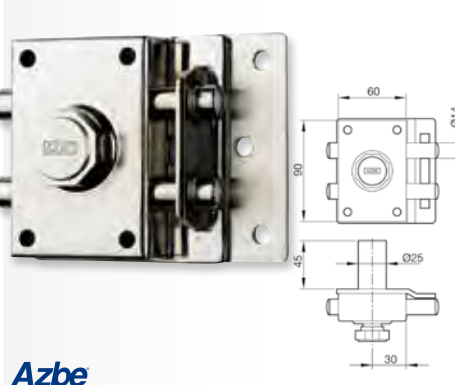


Azbe

Cerjojo

código	descripción	unid. env.	ean
03010453	16-HN	20	8 422937 002506
03010454	16-HP	20	8 422937 002513
03010452	16-HPR	20	8 422937 002537

- Cerjojo de seguridad. Cilindro perfil.
- Dos bulones de cierre a dos manos.
- FUNCIONAMIENTO: exterior con llave, interior con pomo



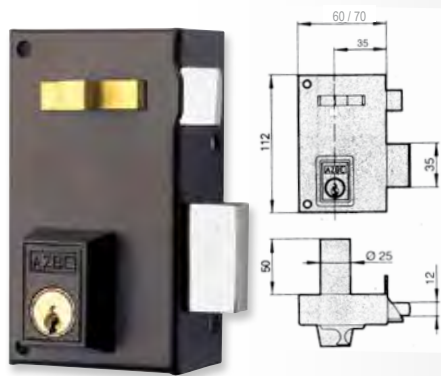
Azbe

Cerjojo

código	descripción	unid. env.	ean
03010455	16-O-HN	20	8 422937 002544

- Cerjojo de seguridad. Cilindro perfil.
- Dos bulones de cierre a dos manos.
- Sistema antipalanca.
- FUNCIONAMIENTO: exterior con llave, interior con pomo



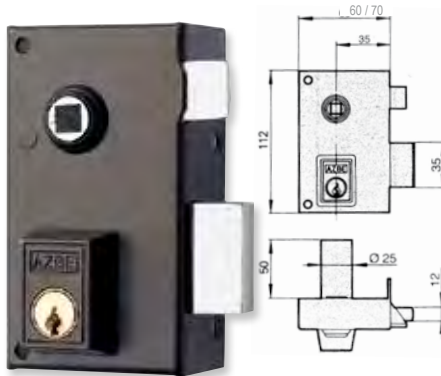


Azbe

Cerradura

código	descripción	unid. env.
03010058	56-A/HNR / 60 / derecha	20
03010059	56-A/HP / 60 / derecha	20
03011991	56-A/HP / 60 / izquierda	20
03011993	56-A/HP / 70 / derecha	1
03011994	56-A/HP / 70 / izquierda	1
03010060	56-A/HPR / 60 / derecha	20
03011992	56-A/HPR / 60 / izquierda	20
03011995	56-A/HPR / 70 / derecha	1
03011996	56-A/HPR / 70 / izquierda	1

- Cerradura de sobreponer.
- Cilindro por ambos lados.
- Picaporte con tirador.

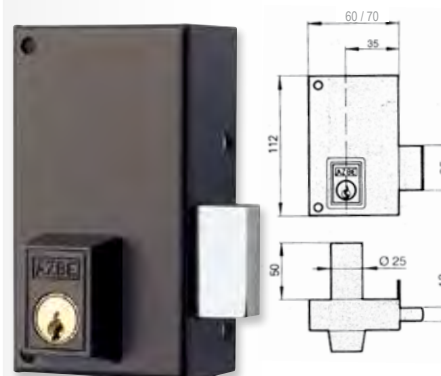


Azbe

Cerradura

código	descripción	unid. env.
03010063	56-B/HP / 60 / derecha	20
03012010	56-B/HP / 60 / izquierda	20
03012012	56-B/HP / 70 / derecha	1
03012013	56-B/HP / 70 / izquierda	1
03010064	56-B/HPR / 60 / derecha	20
03012011	56-B/HPR / 60 / izquierda	20
03012014	56-B/HPR / 70 / derecha	1
03012015	56-B/HPR / 70 / izquierda	1

- Cerradura de sobreponer.
- Cilindro por ambos lados.
- Picaporte. Nueca para manilla.

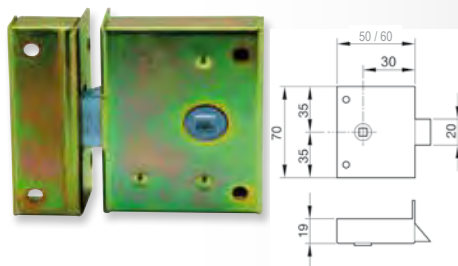


Azbe

Cerradura

código	descripción	unid. env.
03010067	56-C/HP / 60 / derecha	20
03012030	56-C/HP / 60 / izquierda	20
03012032	56-C/HP / 70 / derecha	1
03012033	56-C/HP / 70 / izquierda	1
03010068	56-C/HPR / 60 / derecha	20
03012031	56-C/HPR / 60 / izquierda	20
03012034	56-C/HPR / 70 / derecha	1
03012035	56-C/HPR / 70 / izquierda	1

- Cerradura de sobreponer.
- Cilindro por ambos lados.
- Picaporte con tirador.

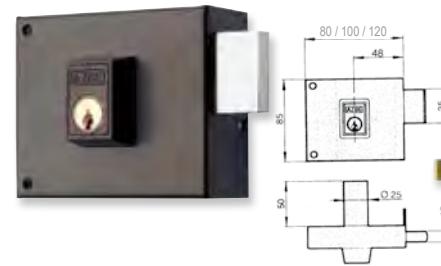


Azbe

Picaporte

código	descripción	unid. env.	ean
03040250	812-BC / 50	6	8 422937 009253
03040251	812-BC / 60	6	8 422937 009260

- Picaporte de sobreponer

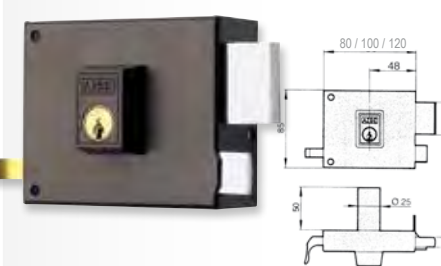


Azbe

Cerradura

código	descripción	unid. env.
03010073	124-A/HP 8 / derecha	20
03012055	124-A/HP 8 / izquierda	20
03010074	124-A/HP 10 / derecha	20
03012060	124-A/HP 10 / izquierda	20
03010075	124-A/HP 12 / derecha	20
03012056	124-A/HPR 8 / derecha	20
03012057	124-A/HPR 8 / izquierda	20
03012061	124-A/HPR 10 / derecha	20
03012062	124-A/HPR 10 / izquierda	20
03012066	124-A/HPR 12 / derecha	20

- Cerradura de sobreponer con doble cilindro y palanca a dos vueltas.



Azbe

Cerradura

código	descripción	unid. env.
03010081	125-A/HP 8 / derecha	20
03012085	125-A/HP 8 / izquierda	20
03010082	125-A/HP 10 / derecha	20
03012090	125-A/HP 10 / izquierda	20
03010083	125-A/HP 12 / derecha	20
03012095	125-A/HP 12 / izquierda	20
03012086	125-A/HPR 8 / derecha	20
03012087	125-A/HPR 8 / izquierda	20
03012091	125-A/HPR 10 / derecha	20
03012092	125-A/HPR 10 / izquierda	20
03012096	125-A/HPR 12 / derecha	20
03012097	125-A/HPR 12 / izquierda	20

- Cerradura de sobreponer con doble cilindro.
- Picaporte con tirador y palanca a dos vueltas.



Azbe

Cerradura

código	descripción	unid. env.	ean
03010008	1250-10-HP/derecha	1	8 422937 003121

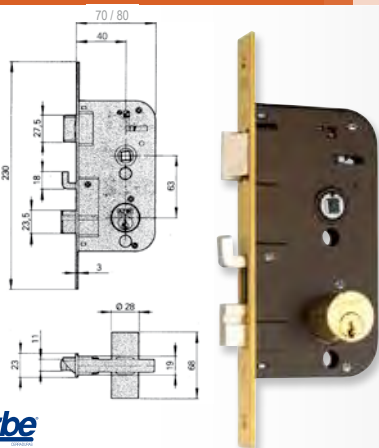
- Cerradura de sobreponer con doble cilindro.
- Picaporte con tirador y palanca a dos vueltas.
- Sentido de apertura: derecha.

Descargate la app



Solicita tus claves



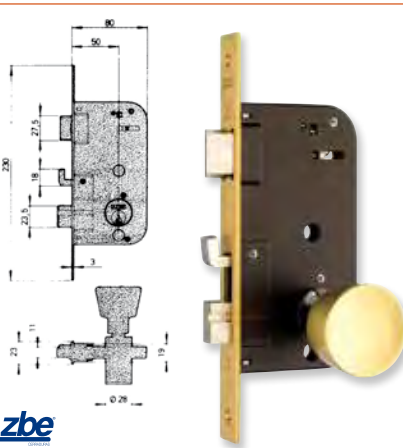


Azbe

Cerradura

código	descripción	unid. env.	ean
03010023	48-BC / 70	1	8 422937 051239
03010024	48-BC / 80	1	8 422937 051245

- Cerradura de embutir.
- Caja cerrada.
- Doble cilindro.
- Picaporte reversible.
- Palanca y gancho antipalanqueta

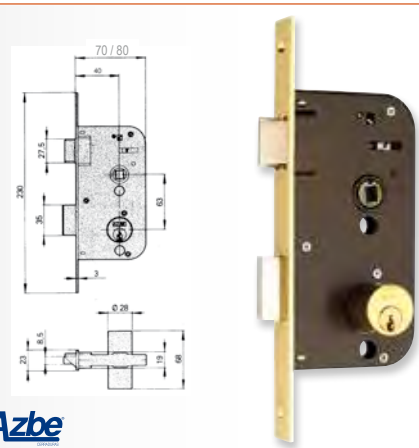


Azbe

Cerradura

código	descripción	unid. env.	ean
03010027	48-E-BC / 80	1	8 422937 001578

- Cerradura de embutir.
- Caja cerrada.
- Cilindro exterior y pomo interior.
- Picaporte reversible, palanca y gancho antipalanqueta.

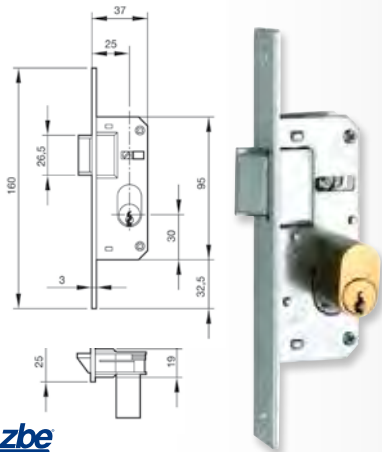


Azbe

Cerradura

código	descripción	unid. env.	ean
03010036	45-HL / 70	1	8 422937 004128
03010039	45-HL / 80	1	8 422937 004142

- Cerradura de embutir.
- Caja cerrada. Doble cilindro.
- Picaporte reversible y palanca



Azbe

Cerradura

código	descripción	unid. env.	ean
03010032	67-E-HZ / 37	50	8 422937 004753

- Cerradura de embutir para portero automático.
- Cilindro ovalado exterior.
- Picaporte reversible

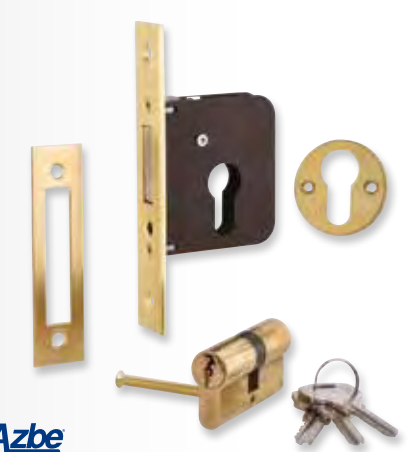


Azbe

Cerradura

código	descripción	unid. env.	ean
03012113	601-HN/60x35	20	8 422937 001153

- Cerradura de embutir de un punto de cierre.
- Caja cerrada.
- Cilindro monoblock de 60.
- Sólo palanca.
- Dimensiones: Y35-X60 mm.
- Una vuelta de llave.

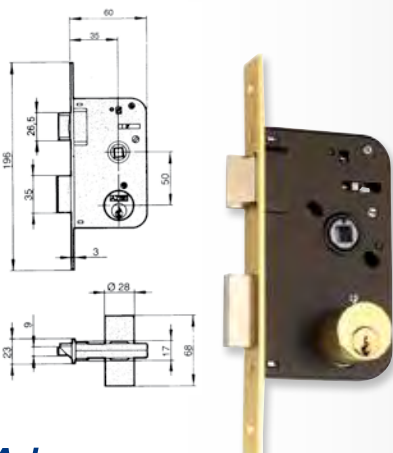


Azbe

Cerradura

código	descripción	unid. env.	ean
03012112	601-HL/60x35	20	8 422937 001153

- Cerradura de embutir de un punto de cierre.
- Caja cerrada.
- Cilindro monoblock de 60.
- Sólo palanca.
- Dimensiones: Y35-X60 mm.
- Una vuelta de llave.

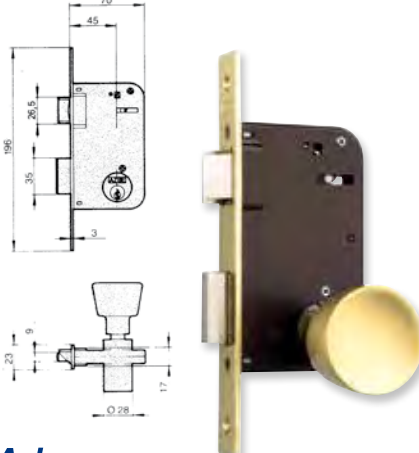


Azbe

Cerradura

código	descripción	unid. env.	ean
03010047	50-HL / 60	20	8 422937 004463
03010048	50-HL / 70	1	8 422937 004487
03010049	50-HL / 80	1	8 422937 004500

- Cerradura de embutir.
- Caja cerrada.
- Doble cilindro.
- Picaporte reversible y palanca

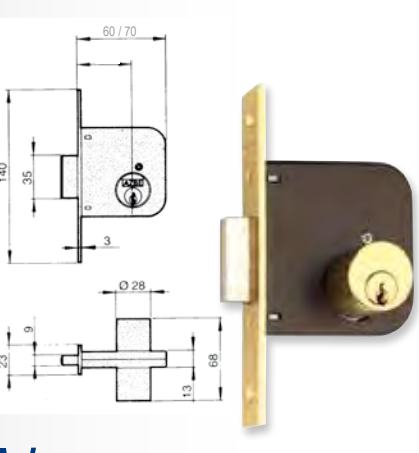


Azbe

Cerradura

código	descripción	unid. env.	ean
03010050	52-HL / 70	1	8 422937 002957

- Cerradura de embutir.
- Caja cerrada.
- Cilindro exterior y pomo interior.
- Picaporte reversible y palanca.



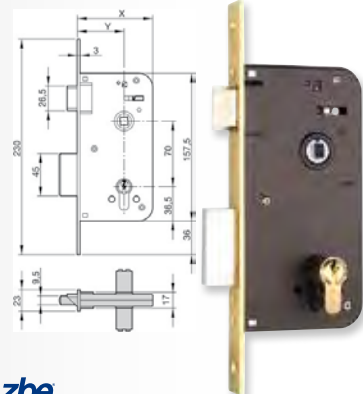
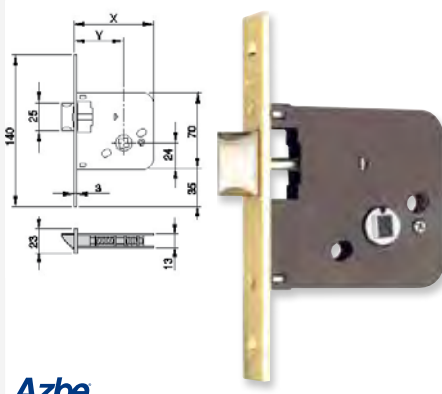
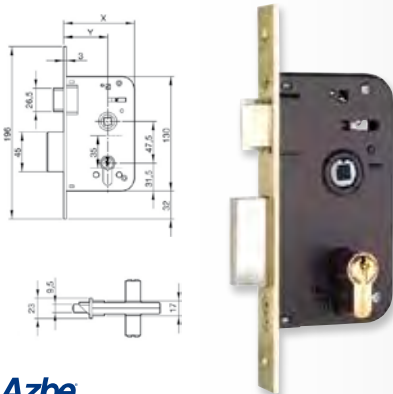
Azbe

Cerradura

código	descripción	unid. env.	ean
03010051	51-HL / 60	1	8 422937 004647
03010052	51-HL / 70	1	8 422937 004678

- Cerradura de embutir.
- Caja cerrada.
- Doble cilindro.
- Sólo palanca





Azbe

Cerradura

código	descripción	unid. env.	ean
03010103	600-HL / 60 x 35	20	8 422937 000137
03012110	600-HL / 70 x 40	1	8 422937 000298
03012111	600-HL / 70 x 45	1	8 414625 910668

- Cerradura de embutir.
- Cilindro monoblock.
- Picaporte reversible y palanca.

Azbe

Cerradura

código	descripción	unid. env.	ean
03010084	650-HL / 60 x 35	5	8 422937 008515
03012100	650-HL / 70 x 45	1	8 422937 008553

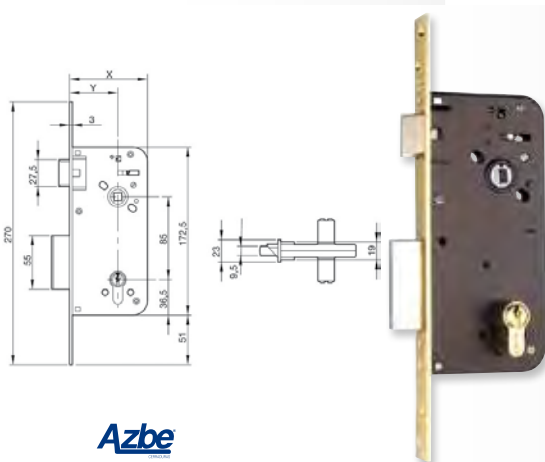
- Picaporte de embutir reversible

Azbe

Cerradura

código	descripción	unid. env.	ean
03012115	700-HL / 70 x 40	20	8 422937 001639

- Cerradura de embutir.
- Cilindro monoblock.
- Picaporte reversible y palanca a dos vueltas

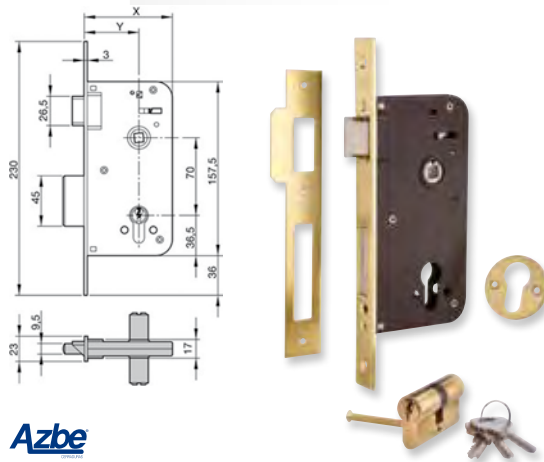


Azbe

Cerradura

código	descripción	unid. env.	ean
03012120	800-HL / 75 x 45	1	8 422937 003527
03012121	800-HL / 80 x 50	1	8 422937 003916

- Cerradura de embutir.
- Cilindro monoblock.
- Picaporte reversible y palanca a dos vueltas

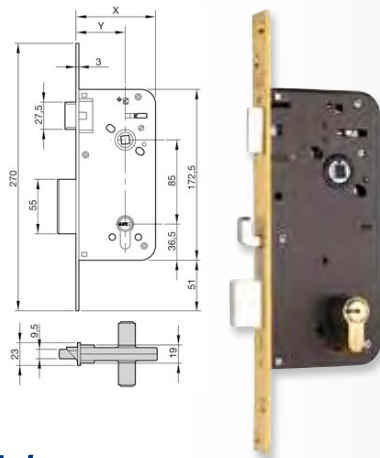


Azbe

Cerradura

código	descripción	unid. env.	ean
03012116	700-HL/80x50	20	8 422937 001998

- Cerradura de embutir de un punto de cierre.
- Caja cerrada.
- Cilindro monoblock de 60.
- Picaporte reversible.
- Opcional canto redondo.
- Dimensiones: y: 50 mm. x: 80 mm.
- Acabado en hierro latonado.

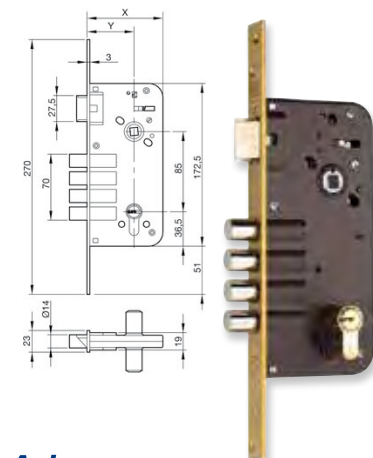


Azbe

Cerradura seguridad

código	descripción	unid. env.	ean
03010092	8800-S-BC / HS-6 / 80	1	8 422937 014936

- Cerradura de embutir con cilindro de tipo monoblock.
- Dos vueltas de llave.
- Caja cerrada.
- Nuevo sistema de resbalón reversible.
- Gran robustez.
- Palanca con gancho antipalanqueta.
- FUNCIONAMIENTO: La palanca con llave por ambos lados, el resbalón con la manilla o llave por ambos lados.

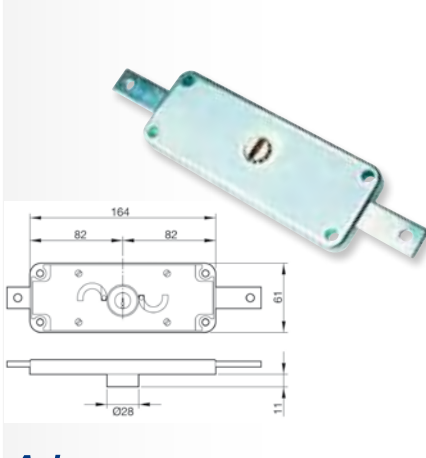


Azbe

Cerradura seguridad

código	descripción	unid. env.	ean
03010095	8912-BC / HS-6 / 80	1	8 422937 016268

- Cerradura de embutir con cilindro de tipo monoblock.
- Dos vueltas de llave.
- Caja cerrada.
- Gran robustez.
- Nuevo sistema de resbalón reversible.
- Palanca con cuatro bulones de acero.
- FUNCIONAMIENTO: La palanca con llave por ambos lados, el resbalón con la manilla o llave por ambos lados

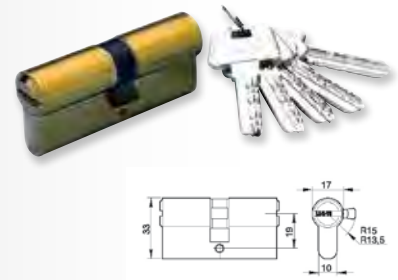
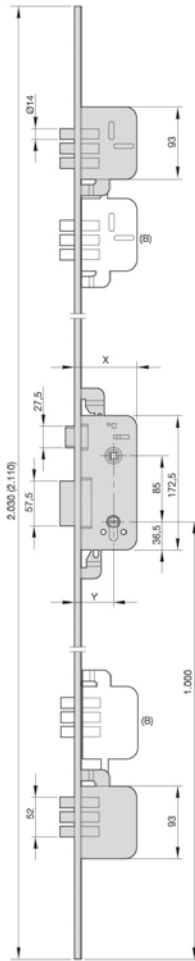
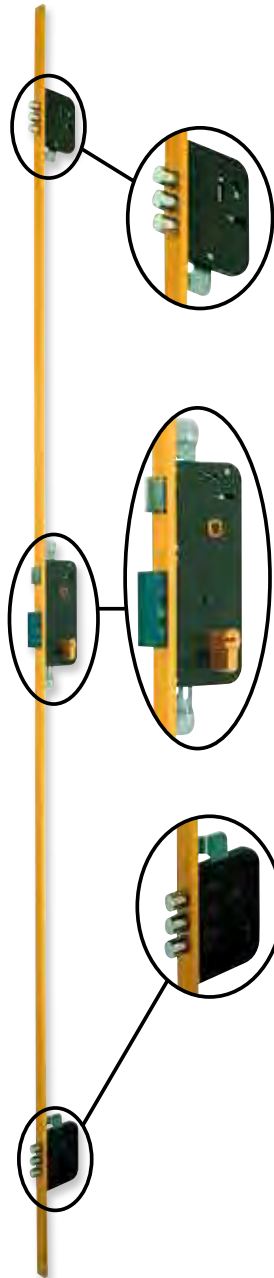


Azbe

Cerradura

código	descripción	unid. env.	ean
03010101	11-A-BC / 164	2	8 422937 001509

- Cerradura de sobreponer para puertas enrollables y basculantes

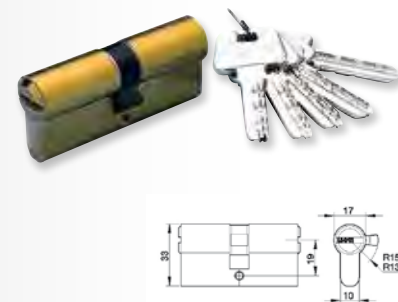


Azbe

Cilindro seguridad latonado

código	descripción	unid. env.	ean
03012180	HS-6 34 x 34 / R15,0	1	8 422937 019603
03012184	HS-6 35 x 45 / R15,0	1	8 422937 019627
03012182	HS-6 40 x 40 / R15,0	1	8 422937 019610

• Cilindro de seguridad HS-6 europerfil con 6 pitones, llave plana, reversible, perfil antiganzúa, posibilidad de amaestramiento.



Azbe

Cilindro seguridad latonado

código	descripción	unid. env.	ean
03012186	HS-7 30 x 30 / R15,0	1	8 422937 014509
03012190	HS-7 30 x 40 / R15,0	1	
03012188	HS-7 35 x 35 / R15,0	1	
03012192	HS-7 40 x 40 / R15,0	1	
03012194	HS-7 40 x 50 / R15,0	1	

• Cilindro de seguridad HS-7 europerfil con 6 pitones, llave plana, reversible, perfil antiganzúa, pitón antitaladro y posibilidad de amaestramiento.

Azbe

Cerradura seguridad cerradero corto

código	descripción	unid. env.	ean
03010104	8922-FA / HS-6/80	1	8 422937 014509

• Cerradura de embutir de tres puntos de cierre horizontales, cilindro tipo monoblock.
 • Nuevo sistema de picaporte reversible.
 • Antipalanqueta (opcional) en el punto de cierre central.
 • Sólo palanca con tres bulones de acero en los otros dos puntos de cierre.
 • Cajas cerradas.
 • **FUNCIONAMIENTO:** Los tres puntos de cierre con llave por ambos lados. El resbalón con la manilla o la llave por ambos lados.

Azbe

Cilindro redondo

código	descripción	unid. env.	ean
03010123	45-A / 67 x 30	1	8 414625 973366

• Juego de cilindros Ø 30.

Azbe

Cilindro redondo

código	descripción	unid. env.	ean
03010117	M/c 52-n	1	8 414625 973373

• Medio juego de cilindro redondo.
 • Aplicable a la cerradura Ref. 67-E.

Azbe

Cilindro redondo

código	descripción	unid. env.	ean
03010116	50-N / 67	1	8 422937 009291

• Juego de cilindros Ø 28.
 • Aplicable a las cerraduras Refs.: 45, 47, 48, 49, 50 y 51.
 • Medidas (en mm.) A= 67, 72, 80, 90 y 100.

Azbe

Cilindro ovalado

código	descripción	unid. env.	ean
03010118	67-E	1	8 414625 973410

• Medio juego de cilindro ovalado.
 • Aplicable a la cerradura Ref. 67-E.

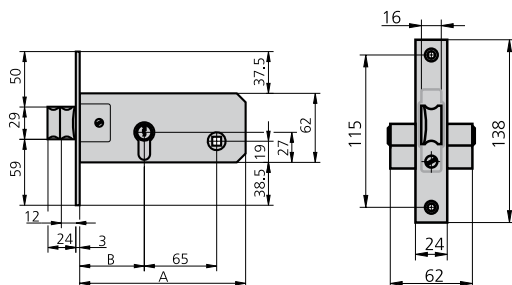
Azbe

Cilindro monoblock

código	descripción	unid. env.
03012172	30 x 30 / R13,5 niquelado	1
03012167	30 x 30 / R15,0 latonado	1
03012174	30 x 40 / R13,5 niquelado	1
03012169	30 x 40 / R15,0 latonado	1
03012176	30 x 50 / R13,5 niquelado	1
03012171	30 x 50 / R15,0 latonado	1
03012173	35 x 35 / R13,5 niquelado	1
03012168	35 x 35 / R15,0 latonado	1
03012175	40 x 40 / R13,5 niquelado	1
03012170	40 x 40 / R15,0 latonado	1



Cerraduras serie 1991 para carpintería metálica, puertas de zócalo. Cilindro europerfil

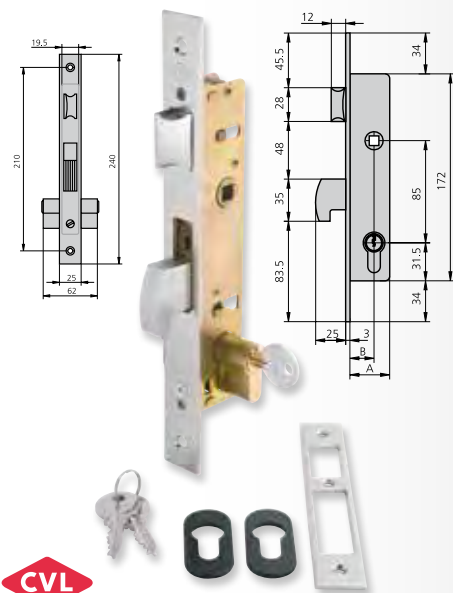


Cerradura con picaporte extensible y reversible

código	Ref.	B	A	Leva	unid.	env.	ean
03160555	60/5	58	149	15	1		8 423869 230104
03160557	70/5	68	159	15	1		8 423869 230500

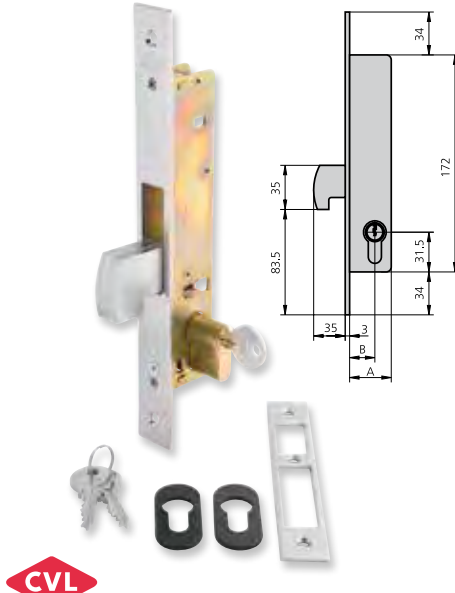
Cilindro 5982/2525

Cerraduras serie 1990 para carpintería metálica. Cilindro europerfil



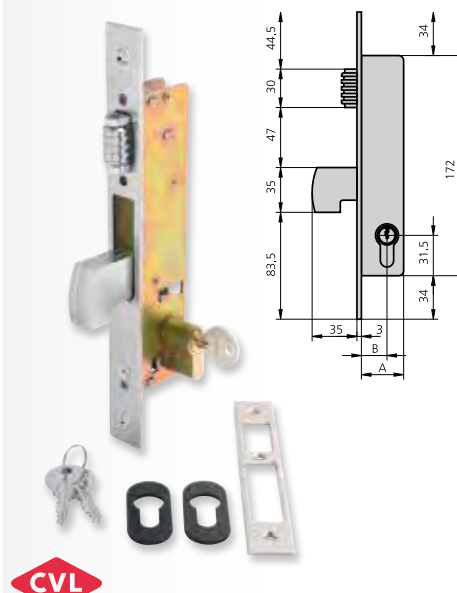
Cerradura con picaporte y palanca gancho

código	Ref.	B	A	Leva	unid.	env.	ean
03160200	20/5	20	33	13,25	1		8 423869 226206
03160205	25/5	25	38	13,25	1		8 423869 227708



Cerradura solo palanca gancho

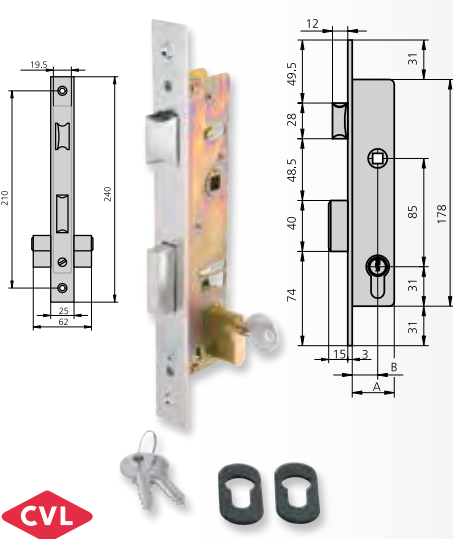
código	Ref.	B	A	Leva	unid.	env.	ean
03160230	A20/5	20	33	13,25	1		8 423869 226701
03160235	A25/5	25	38	13,25	1		8 423869 228200



Cerradura con rodillo vaivén regulable y palanca gancho

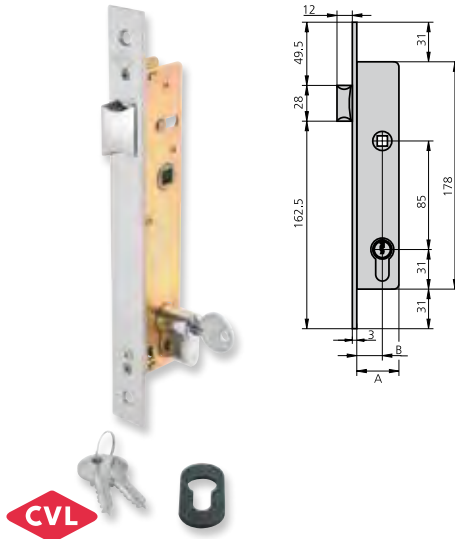
código	Ref.	B	A	Leva	unid.	env.	ean
03160250	V25/5	25	38	13,25	1		8 423869 228705

Cerraduras serie 1984 para carpintería metálica. Cilindro europerfil



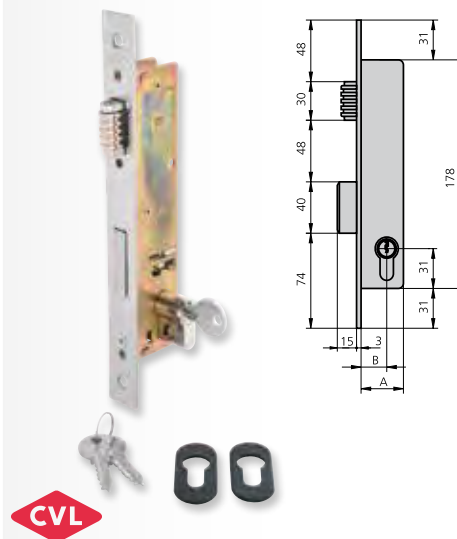
Cerradura con picaporte y palanca deslizante

código	Ref.	B	A	Leva	unid.	env.	ean
03160095	20/5	20	33	13,25	1		8 423869 220402
03160100	25/5	25	38	13,25	1		8 423869 224301



Cerradura solo picaporte

código	Ref.	B	A	Leva	unid.	env.	ean
03160110	T20/6	20	33	15	1		8 423869 221508
03160115	T25/6	25	38	15	1		8 423869 225308

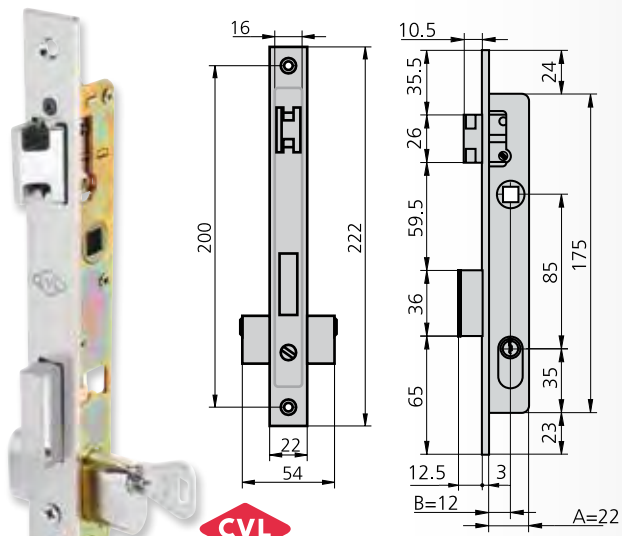


Cerradura con rodillo vaivén regulable y palanca deslizante

código	Ref.	B	A	Leva	unid.	env.	ean
03160120	V25/6	25	38	13,25	1		8 423869 225902

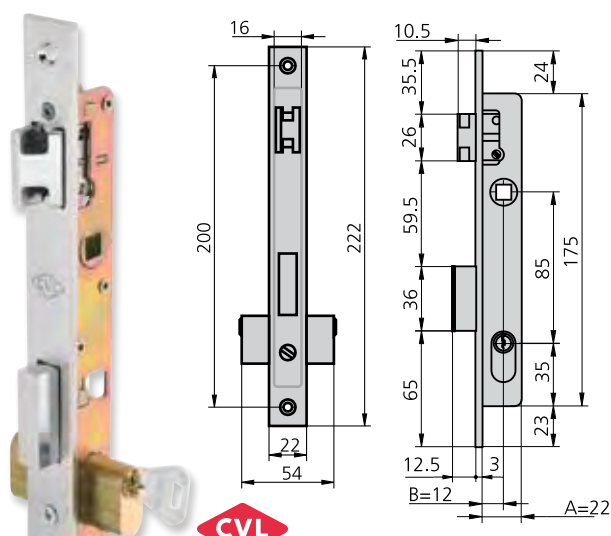
Clave de Acabados: /0 (Frente Hierro Niquelado y Cilindro Latón Niquelado) /1 (Frente Hierro Esmaltado y Cilindro Latón Pulido) /2 (Frente Hierro Latonado y Cilindro Latón Pulido) /3 (Frente Latón Pulido y Cilindro Latón Pulido) /4 (Frente Latón Niquelado y Cilindro Latón Niquelado) /5 (Frente Hierro Niquelado y Cilindro Latón Pulido) /6 (Frente Acero Inoxidable y Cilindro Latón Niquelado) /R (Reversible)

Cerraduras serie 1963 para carpintería metálica.



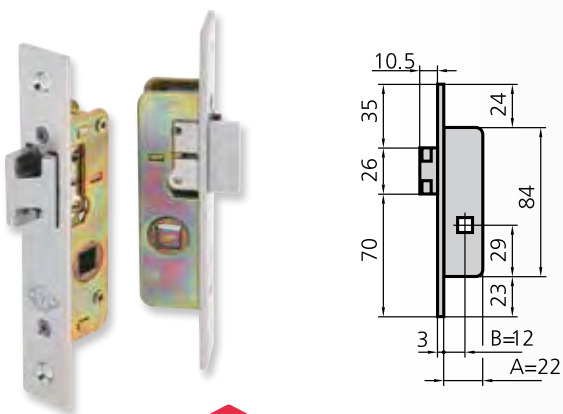
Cerradura picaporte, palanca y cilindro

código	Ref.	B	A	Color	unid. env.	ean
03160290	/0	12	22	Níquel	1	8 423869 200909



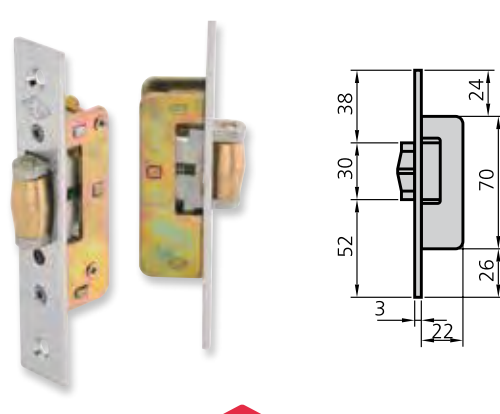
Cerradura picaporte, palanca y cilindro

código	Ref.	B	A	Color	unid. env.	ean
03160292	/5	12	22	Latón	1	8 423869 201104



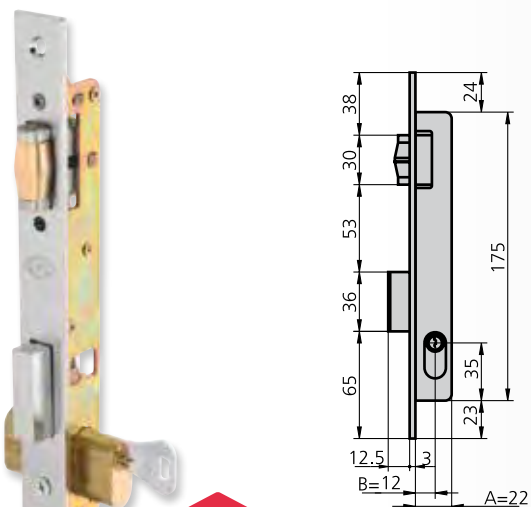
Cerradura solo picaporte sin cilindro

código	Ref.	B	A	Leva	unid. env.	ean
03160300	R/0	12	22	-	2	8 423869 203603



Cerradura solo vaivén sin cilindro

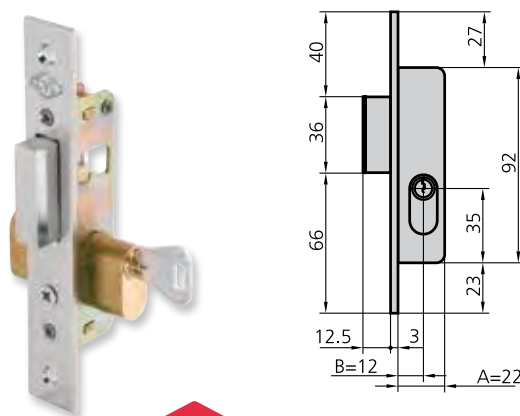
código	Ref.	B	A	Leva	unid. env.	ean
03160305	RV/0	-	22	-	2	8 423869 203102



Cerradura con rodillo vaivén regulable, palanca y cilindro

código	Ref.	B	A	Leva	unid. env.	ean
03160315	V/5	12	22	-	1	8 423869 202705

Cilindro 5963/2222



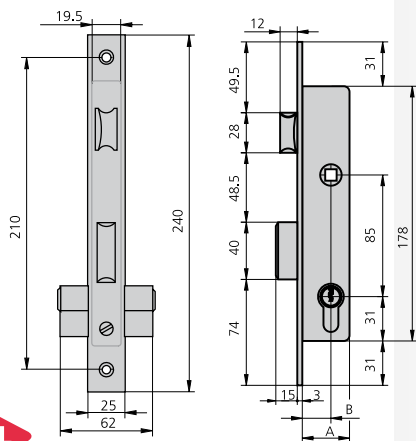
Cerradura solo palanca con cilindro

código	Ref.	B	A	Leva	unid. env.	ean
03160320	A/5	12	22	-	1	8 423869 201906

Cilindro 5963/2222

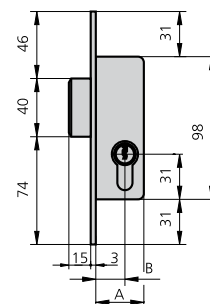
Clave de Acabados: /0 (Frente Hierro Niquelado y Cilindro Latón Niquelado) /1 (Frente Hierro Esmaltado y Cilindro Latón Pulido) /2 (Frente Hierro Latonado y Cilindro Latón Pulido) /3 (Frente Latón Pulido y Cilindro Latón Pulido) /4 (Frente Latón Niquelado y Cilindro Latón Niquelado) /5 (Frente Hierro Niquelado y Cilindro Latón Pulido) /6 (Frente Acero Inoxidable y Cilindro Latón Niquelado) /R (Reversible)

Cerraduras serie 1983 para carpintería metálica. Cilindro europerfil



Cerradura con picaporte y palanca deslizante

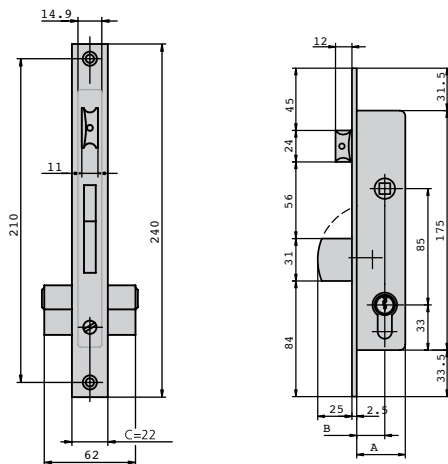
código	Ref.	B	A.	Leva	unid. env.	ean
03161271	20/5	20	33	13,25	1	8 423869 218409
03161272	25/5	25	38	13,25	1	8 423869 222703



Cerradura solo palanca

código	Ref.	B	A.	Leva	unid. env.	ean
03161273	A20/5	20	33	13,25	1	8 423869 219109
03161274	A25/5	25	38	13,25	1	8 423869 223304

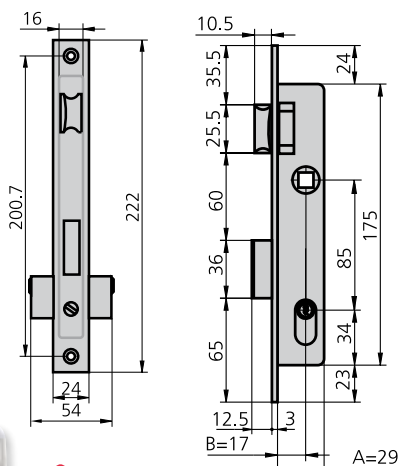
Cerraduras serie 196 para carpintería aluminio. Cilindro europerfil



Cerradura con picaporte y palanca basculante

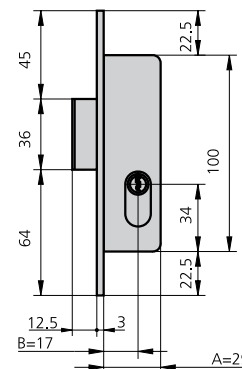
código	Ref.	B	A.	Leva	unid. env.	ean
03160001	28/6AN	25	38	13,25	1	8 423869 205133
03160005	30/6AN	27	42	15	1	8 423869 082314

Cerraduras serie 1975 para carpintería metálica. Cilindro ovalado monoblock



Cerradura con picaporte y palanca deslizante

código	Ref.	B	A.	Leva	unid. env.	ean
03160500	/5	17	29	-	1	8 423869 203900

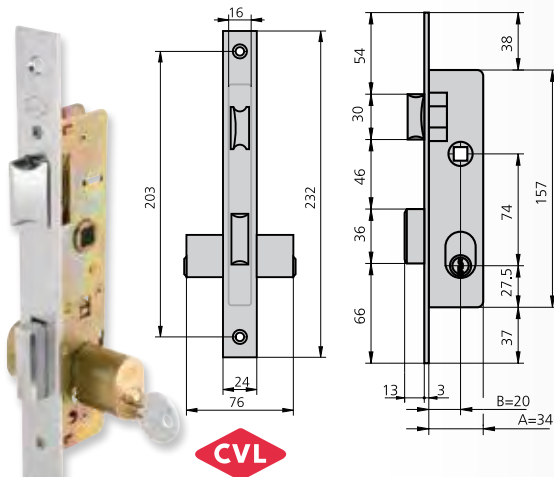


Cerradura solo palanca deslizante

código	Ref.	B	A.	Leva	unid. env.	ean
03160505	A/5	17	29	-	1	8 423869 204303

Clave de Acabados: /0 (Frente Hierro Niquelado y Cilindro Latón Niquelado) /1 (Frente Hierro Esmaltado y Cilindro Latón Pulido) /2 (Frente Hierro Latonado y Cilindro Latón Pulido) /3 (Frente Latón Pulido y Cilindro Latón Pulido) /4 (Frente Latón Niquelado y Cilindro Latón Niquelado) /5 (Frente Hierro Niquelado y Cilindro Latón Pulido) /6 (Frente Acero Inoxidable y Cilindro Latón Niquelado) /R (Reversible)

Cerraduras serie 1964 para carpintería metálica. Cilindro ovalado de vastagos

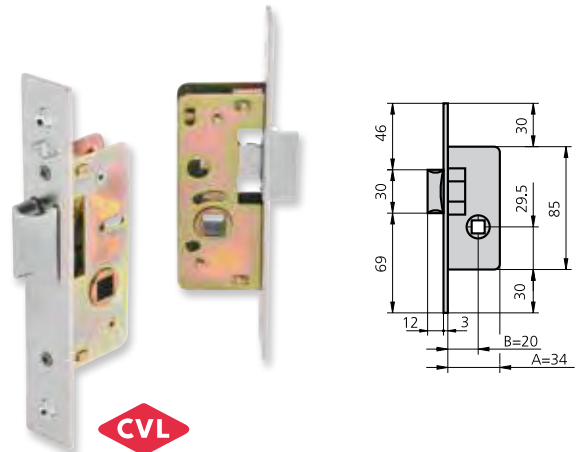


CVL

Cerradura con picaporte y palanca deslizante

código	Ref.	B	A	Leva	unid. env.	ean
03160520	/5	20	34	-	1	8 423869 206550

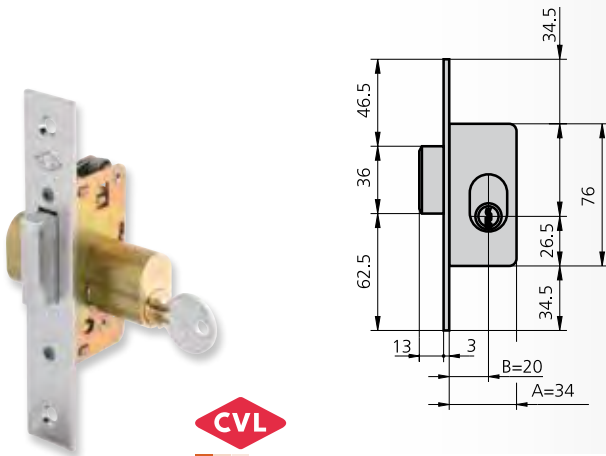
Cilindro 5964/2525



CVL

Cerradura solo picaporte sin cilindro

código	Ref.	B	A	Leva	unid. env.	ean
03160530	R/0	20	34	-	2	8 423869 212803

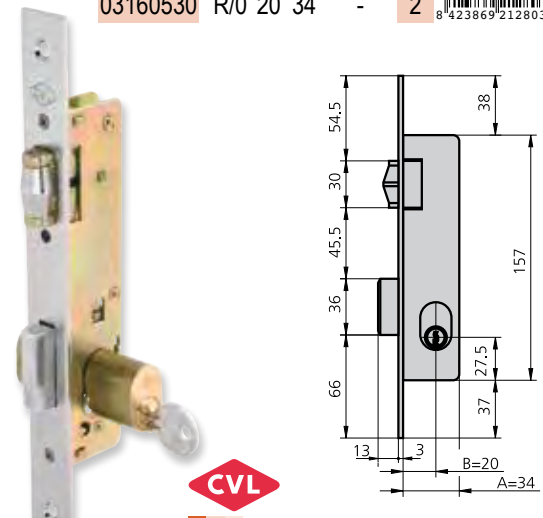


CVL

Cerradura solo palanca con cilindro

código	Ref.	B	A	Leva	unid. env.	ean
03160517	A/5	20	34	-	1	8 423869 208158

Cilindro 5964/2525



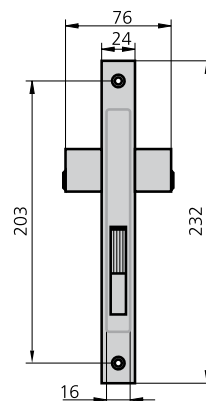
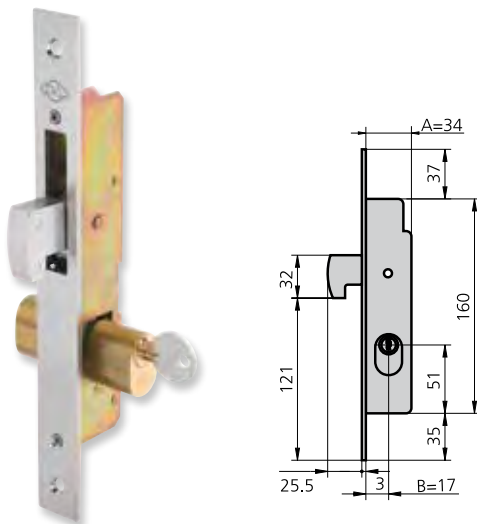
CVL

Cerradura con rodillo vaivén regulable, palanca y cilindro

código	Ref.	B	A	Leva	unid. env.	ean
03160515	V/5	20	34	-	1	8 423869 211653

Cilindro 5964/2525

Cerradura serie 1968 para carpintería metálica. Cilindro ovalado de vastagos



CVL

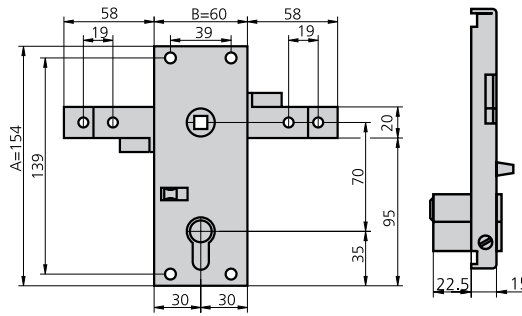
Cerradura de palanca basculante de gancho

código	Ref.	B	A	Leva	unid. env.	ean
03160540	1968/5	17	34	-	1	8 423869 214005

Cilindro 5968/2525

Clave de Acabados: /0 (Frente Hierro Niquelado y Cilindro Latón Niquelado) /1 (Frente Hierro Esmaltado y Cilindro Latón Pulido) /2 (Frente Hierro Latonado y Cilindro Latón Pulido) /3 (Frente Latón Pulido y Cilindro Latón Pulido) /4 (Frente Latón Niquelado y Cilindro Latón Niquelado) /5 (Frente Hierro Niquelado y Cilindro Latón Pulido) /6 (Frente Acero Inoxidable y Cilindro Latón Niquelado) /R (Reversible)

Cerraduras serie 11b para puertas metálicas basculantes

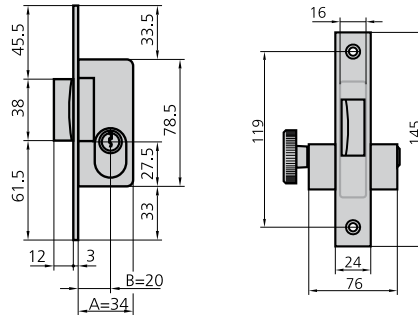


Cerraduras serie 11b

código	Ref.	B	A	Leva	unid. env.	ean
03160565	11B	60	154	15	1	8 423869 200305
03160566	11B/M	60	154	15	1	8 423869 200503

03160566 CON MANILLA (medio cilindro monoblock)

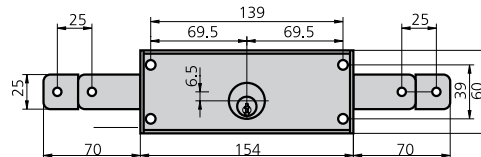
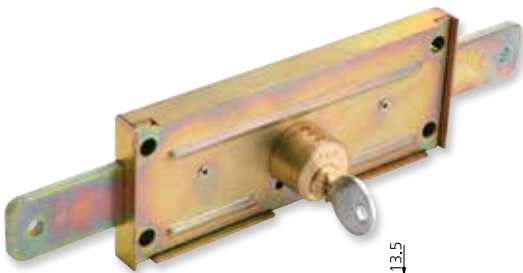
Cerradura serie 1979 para carpintería metálica. Cilindro ovalado monoblok de vastagos



Cerradura picaporte reversible

código	Ref.	B	A	Leva	unid. env.	ean
03160550	1979/5	20	34	-	1	8 423869 214692

Cerraduras serie 11A para puertas y persianas metálicas enrollables cilindro redondo 3 pitones

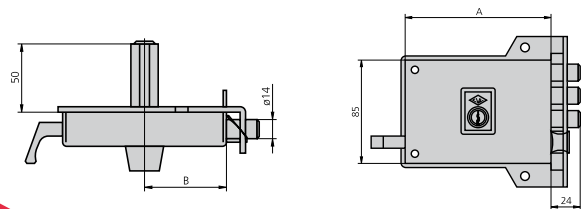
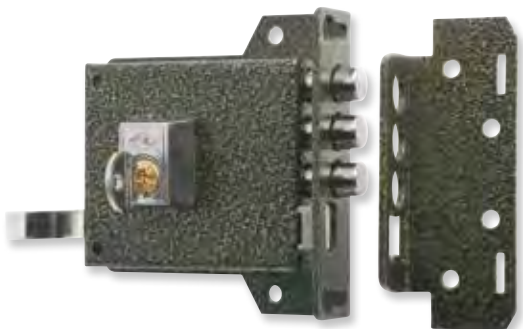


Cerraduras serie 11a

código	Ref.	B	A	Leva	unid. env.	ean
03160560	11A	60	154	-	1	8 423869 200107

Cerradura de sobrepone serie 123. Cilindro perfil

Picaporte accionado por llave exteriormente y con llave y tirador desde el interior



Cerradura con picaporte y palanca tres bulones derecha

código	Ref.	B	A	unid. env.	ean
03161110	123A100 HE	60	100	1	8 423869 004101

Cilindro perfil 5056/50/3

Clave de Acabados: /0 (Frente Hierro Niquelado y Cilindro Latón Niquelado) /1 (Frente Hierro Esmaltado y Cilindro Latón Pulido) /2 (Frente Hierro Latonado y Cilindro Latón Pulido) /3 (Frente Latón Pulido y Cilindro Latón Pulido) /4 (Frente Latón Niquelado y Cilindro Latón Niquelado) /5 (Frente Hierro Niquelado y Cilindro Latón Pulido) /6 (Frente Acero Inoxidable y Cilindro Latón Niquelado) /R (Reversible)

Cerradura de sobreponer serie 56. Cilindro perfil o redondo

Picaporte accionado por llave exteriormente y con llave y tirador desde el interior

Picaporte accionado mediante manilla por ambos lados



CVL
Cerradura con picaporte y palanca ambos lados

CVL
Cerradura con picaporte y palanca ambos lados

CVL
Cerradura con picaporte y palanca ambos lados

código	Ref.	B	A.	unid. env.	ean
03160720	156A60 HE D	35	60	1	8 423869 064006
03160721	156A60 HE I	35	60	1	8 423869 064501

Cilindro redondo 5156/50/3

código	Ref.	B	A.	unid. env.	ean
03160700	56A60 D/1 HE	35	60	1	8 423869 000509
03160702	56A60 I/1 HE	35	60	1	8 423869 000608
03160701	56A70 D/1 HE	45	70	1	8 423869 000707

Cilindro perfil 5056/50/3

código	Ref.	B	A.	unid. env.	ean
03160704	56BR70 D/1 HE	45	70	1	8 423869 001902
03160706	56BR70 I/1 HE	45	70	1	8 423869 002008

Cilindro perfil 5056/50/3

código	Ref.	B	A.	unid. env.	ean
03160710	156B 60 D/1 HE	35	60	1	8 423869 069001
03160714	156BR70 D/1 HE	45	70	1	8 423869 071004
03160716	156BR70 I/1 HE	45	70	1	8 423869 071509

Cilindro redondo 5156/50/3

Cerradura de sobreponer serie 124. Cilindro perfil



CVL
Cerradura 124a cilindro perfil

CVL
Cerradura 1124a cilindro redondo

código	Ref.	B	A.	unid. env.	ean
03160800	124A8 D/1 HE	47	90	1	8 423869 006105
03160804	124A10 D/1 HE	60	100	1	8 423869 006303
03160806	124A10 I/1 HE	60	100	1	8 423869 006402

Cilindro perfil 5056/50/3

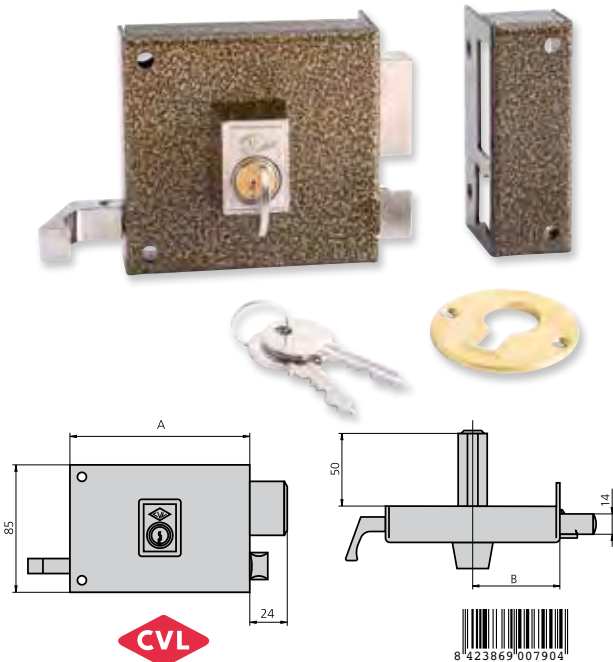
código	Ref.	B	A.	unid. env.	ean
03160820	1124A8 D/1 HE	47	90	1	
03160821	1124A8 I/1 HE	47	90	1	
03160822	1124A10 D/1 HE	60	100	1	
03160823	1124A10 I/1 HE	60	100	1	
03160824	1124A12 D/1 HE	60	120	1	

Cilindro redondo 5156/50/3

Clave de Acabados: /0 (Frente Hierro Niquelado y Cilindro Latón Niquelado) /1 (Frente Hierro Esmaltado y Cilindro Latón Pulido) /2 (Frente Hierro Latonado y Cilindro Latón Pulido) /3 (Frente Latón Pulido y Cilindro Latón Pulido) /4 (Frente Latón Niquelado y Cilindro Latón Niquelado) /5 (Frente Hierro Niquelado y Cilindro Latón Pulido) /6 (Frente Acero Inoxidable y Cilindro Latón Niquelado) /R (Reversible)

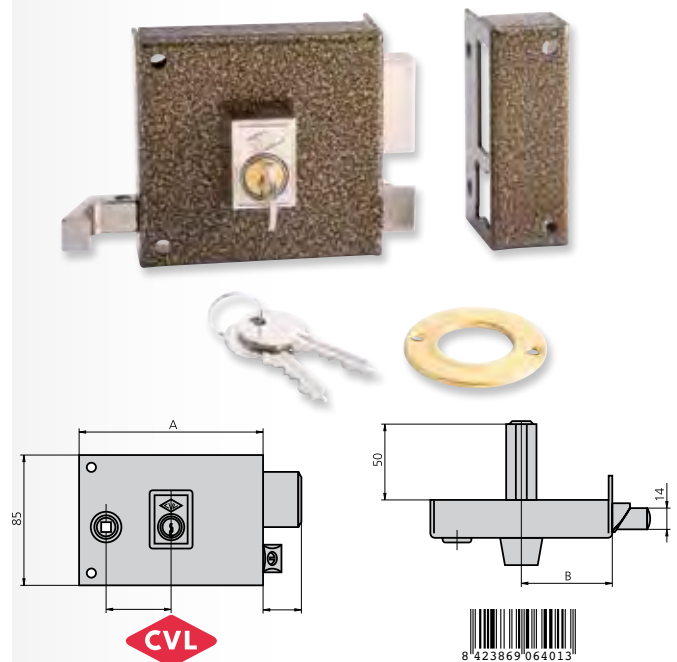
Cerradura de sobreponer serie 125. Cilindro perfil o redondo

Picaporte accionado por llave exteriormente y con llave y tirador desde el interior



Cerradura 125 cilindro perfil

código	Ref.	B	A	unid. env.
03160850	125A8 D/1	HE 47	90	1
03160852	125A8 I/1	HE 47	90	1
03160860	125AR10 D/1	HE 60	100	1
03160862	125AR10 I/1	HE 60	100	1
03160880	125A12 D/1	HE 60	120	1



Cerradura 1125 cilindro redondo

código	Ref.	B	A	unid. env.
03160854	1125A8 D/1	HE 47	90	1
03160856	1125A8 I/1	HE 47	90	1
03160864	1125AR10 D/1	HE 60	100	1
03160866	1125AR10 I/1	HE 60	100	1
03160884	1125A12 D/1	HE 60	120	1

Picaporte accionado mediante manilla por ambos lados



Cerradura 125 cilindro perfil

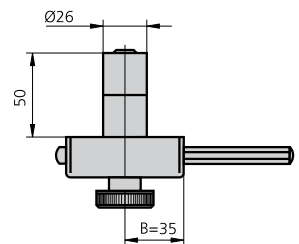
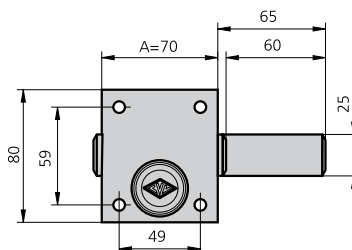
código	Ref.	B	A	unid. env.	ean
03160900	125BR12 D/1 HE 60	120	1	1	8 423869 009908



Cerradura 1125 cilindro redondo

código	Ref.	B	A	unid. env.	ean
03160904	1125BR12 D/1 HE 60	120	1	1	8 423869 084011
03160906	1125BR12 I/1 HE 60	120	1	1	8 423869 085018

Cerrojo serie 1978 de sobreponer. Cilindro exterior redondo

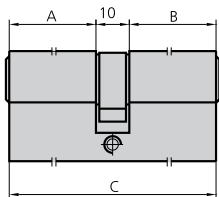
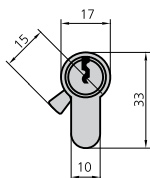


Cerrojo seguridad reversible palanca deslizable

código	Ref.	B	A	unid. env.	ean
03161000	1978/1 HE 35 70	1	1	1	8 423869 054601

Cilindro Ø 26mm.

Cilindro serie 5982 europerfil normal. Leva larga



**Cilindro doble
5 pitones**

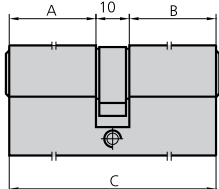
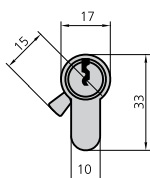
código	Ref.	B	A	C	leva	unid.	env.	ean
03161220	2525/4	26	26	62	15	1		8 423869 709402

**Medio cilindro
5 pitones**

código	Ref.	B	A	C	leva	unid.	env.	ean
03161230	T40/4	-	-	62	15	1		8 423869 712204



Cilindro serie 5990 europerfil normal. Leva corta

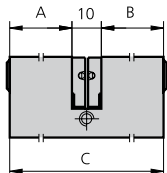
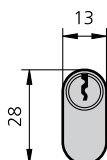


**Cilindro doble
5 pitones**

código	Ref.	B	A	C	leva	unid.	env.	ean
03161200	2525/4	26	26	62	13,25	1		8 423869 714307



Cilindro serie 5963 Ovalado pequeño. Dos levas

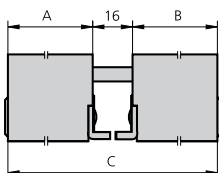
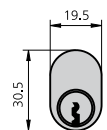


**Cilindro doble
5 pitones**

código	Ref.	B	A	C	leva	unid.	env.	ean
03161240	2222/4	22	22	54	-	1		8 423869 703707



Cilindro serie 5964 ovalado con levas y vástagos

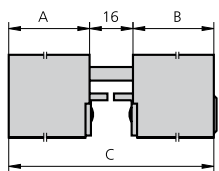
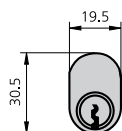


**Cilindro
doble**

código	Ref.	B	A	C	leva	unid.	env.	ean
03161250	2525/4	25	25	66	-	1		8 423869 704865



Cilindro serie 5968 ovalado con levas y vástagos



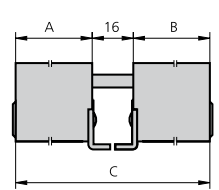
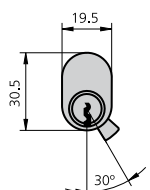
**Cilindro
doble**

código	Ref.	B	A	C	leva	unid.	env.	ean
03161260	2525/4	25	25	66	-	1		8 423869 706067

código	Ref.	B	A	C	leva	unid.	env.	ean
03161262	3030/4	30	30	76	-	1		8 423869 706104



Cilindro serie 5979 ovalado con levas y vástagos

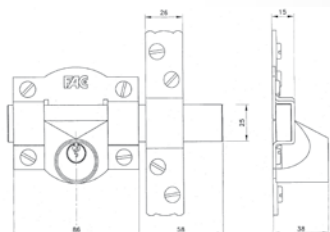
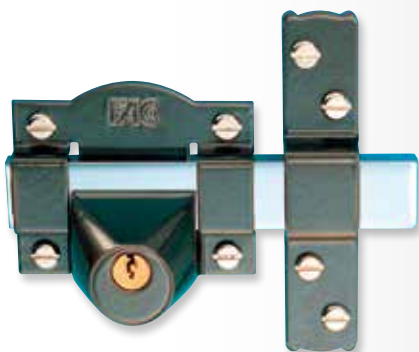


**Cilindro
doble**

código	Ref.	B	A	C	leva	unid.	env.	ean
03161270	3030/4	30	30	76	15	1		8 423869 707583



Clave de Acabados: /0 (Frente Hierro Niquelado y Cilindro Latón Niquelado) /1 (Frente Hierro Esmaltado y Cilindro Latón Pulido)
/2 (Frente Hierro Latonado y Cilindro Latón Pulido) /3 (Frente Latón Pulido y Cilindro Latón Pulido) /4 (Frente Latón Niquelado y Cilindro Latón Niquelado)
/5 (Frente Hierro Niquelado y Cilindro Latón Pulido) /6 (Frente Acero Inoxidable y Cilindro Latón Niquelado) /R (Reversible)

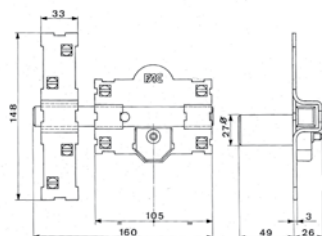


FAG

Cerrojo 91-C

código	descripcion	unid. env.	ean
03014030	80 - P	12	8 422621 012002

SISTEMA "C"
Se acciona con la llave únicamente por la parte interior quedando siempre la barra fija.
Acabado pintado.
Barra en pletina de acero de 25 x 10 mm.
Placa en acero de 2 mm.
Cerradero en acero de 3 mm.
Cilindro de latón de 38 mm. de longitud.

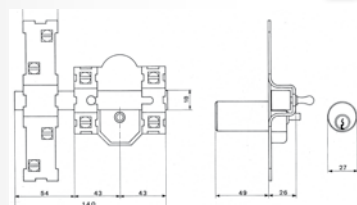


FAG

Cerrojo 101-R

código	descripcion	unid. env.	ean
03013050	105 - P	12	8 422621 010534
03014020	105 - P llaves iguales	12	1 000030 140201
03013055	105 - P Bombillo 70	12	8 422621 015591

SISTEMA "R"
Se acciona por la parte interior con la mano. Para ello se oprime el botón que hay debajo de la barra, a la vez que se empuja el tirador. El exterior funciona con la llave.
Acabado pintado.
Barra en acero calibrado de 18 mm.
Placa en acero de 2 mm.
Cerradero en acero de 3 mm.
Cilindro de latón de 50 - 70 mm. de longitud.

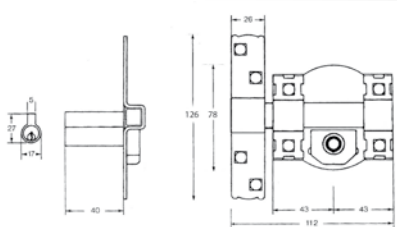


FAG

Cerrojo 201-R

código	descripcion	unid. env.
03013041	80 - N	12
03013040	80 - P	12
03014040	80 - P Bombillo 70	1
03013043	80 - N Gas C. La Mancha	1

SISTEMA "R"
Se acciona por la parte interior con la mano. Para ello se oprime el botón que hay debajo de la barra, a la vez que se empuja el tirador. El exterior funciona con la llave.
Acabado pintado, niquelado.
Barra en acero calibrado de 18 mm.
Placa en acero de 2 mm.
Cerradero en acero de 3 mm.
Cilindro de latón de 50 - 70 mm. de longitud.

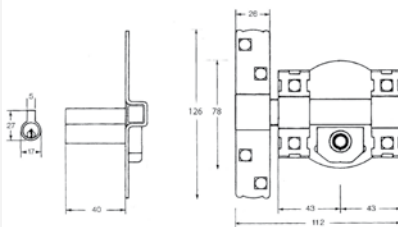


FAG

Cerrojo 300-R

código	descripcion	unid. env.	ean
03010541	80 - N	12	8 422621 011050
03010540	80 - P	12	8 422621 011043

SISTEMA "R"
Se acciona por la parte interior con la mano. Para ello se oprime el botón que hay debajo de la barra, a la vez que se empuja el tirador. El exterior funciona con la llave.
Acabado pintado, niquelado.
Barra en acero calibrado de 14 mm.
Placa en acero de 2 mm.
Cerradero en acero de 3 mm.
Cilindro de latón de 40 - 70 - 90 mm. de longitud.

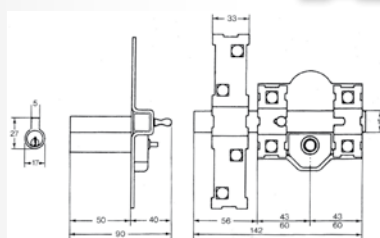


FAG

Cerrojo u. Eléctrica 300-R

código	descripcion	unid. env.	ean
03010537	80 - N derecha	12	8 422621 011807
03010538	80 - N izquierda	12	8 422621 011814

SISTEMA "R"
Se acciona por la parte interior con la mano. Para ello se oprime el botón que hay debajo de la barra, a la vez que se empuja el tirador. El exterior funciona con la llave.
Acabado niquelado.
Barra en pletina de acero de 25 x 10 mm.
Placa en acero de 2 mm.
Cerradero en acero de 3 mm.
Cilindro de latón de 40 - 70 - 90 mm. de longitud.



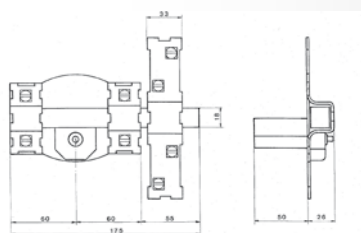
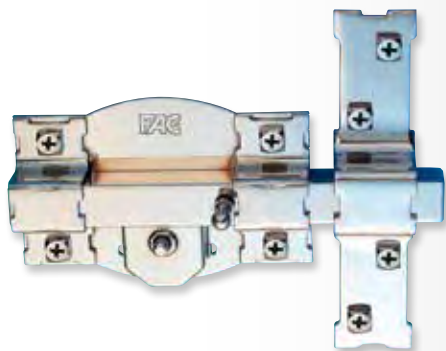
FAG

Cerrojo 301-R

código	descripcion	unid. env.
03010543	80 - N	12
03010542	80 - P	12
03014005	80 - P Llaves iguales	12
03013060	80 - N Bombillo 70	12

SISTEMA "R"
Se acciona por la parte interior con la mano. Para ello se oprime el botón que hay debajo de la barra, a la vez que se empuja el tirador. El exterior funciona con la llave.
Acabado pintado, niquelado.
Barra en acero calibrado de 18 mm.
Placa en acero de 2 mm.
Cerradero en acero de 3 mm.
Cilindro de latón de 50 - 70 - 90 mm. de longitud.

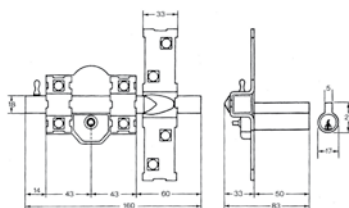
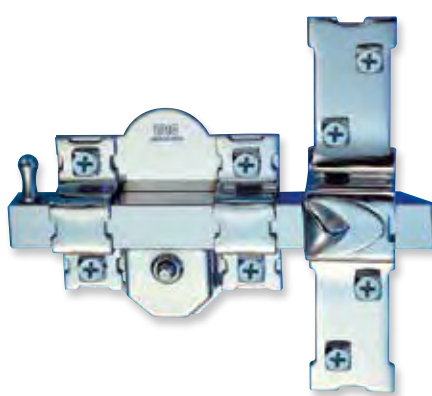




Cerrojo 301-R

código	descripción	unid. env.	ean
03010544	120 - P	12	8 422621 011197
03013070	120 - P bombillo 70	12	8 422621 015188

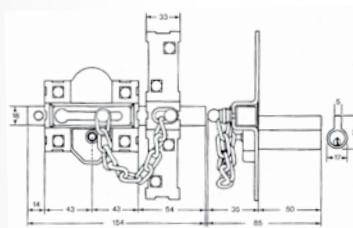
SISTEMA "R"
Se acciona por la parte interior con la mano. Para ello se oprime el botón que hay debajo de la barra, a la vez que se empuja el tirador. El exterior funciona con la llave.
Acabado pintado, niquelado.
Barra en acero calibrado de 18 mm.
Placa en acero de 2 mm.
Cerradero en acero de 3 mm.
Cilindro de latón de 50 - 70 - 90 mm. de longitud.



Cerrojo 305-R

código	descripción	unid. env.	ean
03010555	80 - N derecha	12	8 422621 011425
03010564	80 - N izquierda	12	8 422621 011432

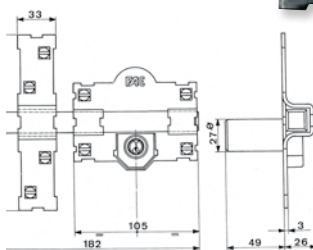
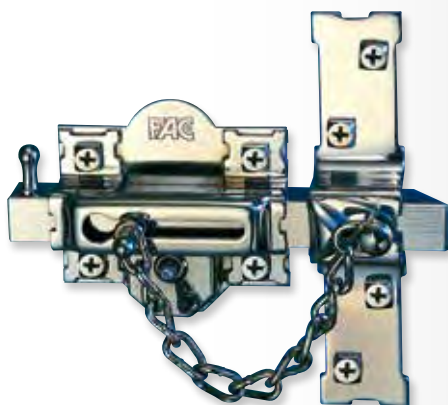
SISTEMA "R"
Se acciona por la parte interior con la mano. Para ello se oprime el botón que hay debajo de la barra, a la vez que se empuja el tirador. El exterior funciona con la llave.
Acabado pintado y niquelado.
Barra de acero calibrado de 18 mm.
Placa en acero de 2 mm.
Cerradero en acero de 3 mm.
Cilindro de latón de 50 - 70 - 90 mm. de longitud.
Sistema con efecto resbalón.



Cerrojo 307-R

código	descripción	unid. env.	ean
03010558	80 - N derecha	12	8 422621 011562

SISTEMA "R"
Se acciona por la parte interior con la mano. Para ello se oprime el botón que hay debajo de la barra, a la vez que se empuja el tirador. El exterior funciona con la llave.
Acabado niquelado y dorado.
Barra de acero calibrado de 18 mm.
Placa de acero de 2 mm.
Cerradero en acero de 3 mm.
Cilindro de latón de 50 - 70 - 90 mm. de longitud.
Cadena retenedora con eslabones de Ø 3 mm.



Cerrojo 308-R

código	descripción	unid. env.	ean
03014035	80 - N derecha	12	8 422621 011647
03014036	80 - N izquierda	12	8 422621 011654

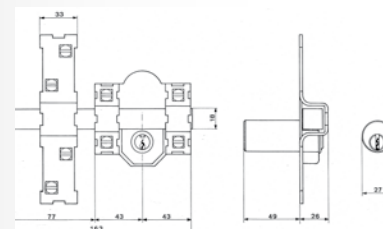
SISTEMA "R"
Se acciona por la parte interior con la mano. Para ello se oprime el botón que hay debajo de la barra, a la vez que se empuja el tirador. El exterior funciona con la llave.
Acabado niquelado y dorado.
Barra de acero calibrado de 18 mm.
Placa de acero de 2 mm.
Cerradero en acero de 3 mm.
Cilindro de latón de 50 - 70 - 90 mm. de longitud.
Cadena retenedora con eslabones de Ø 3 mm.



Cerrojo 101-L

código	descripción	unid. env.
03014027	105 - NI Llaves Iguales	12
03013052	105 - P	12
03014025	105 - P Llaves Iguales	12
03013054	105 - P Bombillo 70	12

SISTEMA "L"
Se acciona interior y exteriormente con llave, quedando siempre la barra fija.
Acabado pintado y niquelado.
Barra de acero calibrado de 18 mm.
Placa de acero de 2 mm.
Cerradero en acero de 3 mm.
Cilindro de latón de 50 - 70 mm. de longitud.

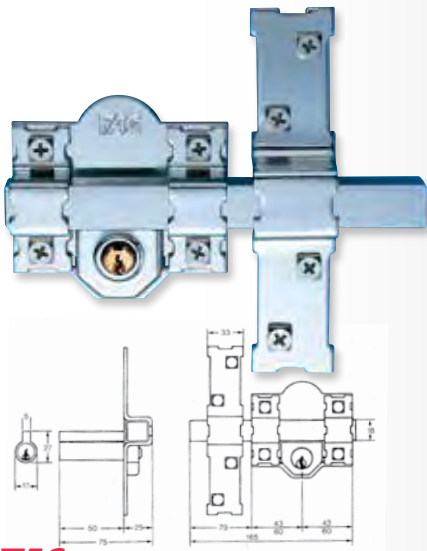


Cerrojo 201-L

código	descripción	unid. env.	ean
03013047	80 - N	12	8 422621 011906
03013045	80 - P	12	8 422621 011890
03014043	80 - P Bombillo 70	12	8 422621 015003

SISTEMA "L"
Se acciona interior y exteriormente con llave, quedando siempre la barra fija.
Acabado pintado, niquelado.
Barra de acero calibrado de 18 mm.
Placa de acero de 2 mm.
Cerradero en acero de 3 mm.
Cilindro de latón de 50 - 70 mm. de longitud.



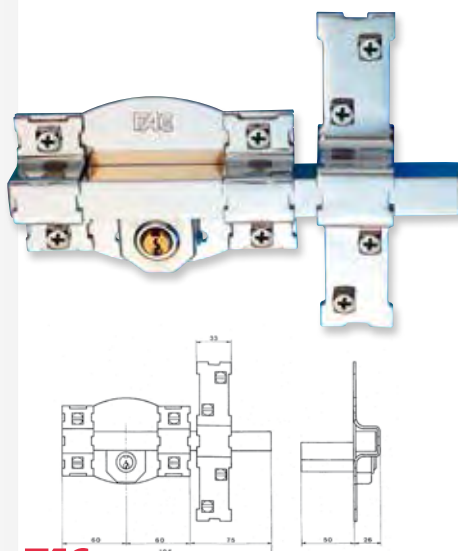


FAC

Cerrojo 301-L

código	descripción	unid. env.	ean
03010548	80 - N	12	8 422621 011081
03010546	80 - P	12	8 422621 011074
03013065	80 - N bombillo 70	12	8 422621 015102

SISTEMA "L"
Se acciona interior y exteriormente con llave, quedando siempre la barra fija.
Acabado pintado, niquelado.
Barra de acero calibrado de 18 mm.
Placa en acero de 2 mm.
Cerradero en acero de 3 mm.
Cilindro de latón de 50 - 70 mm.de longitud.

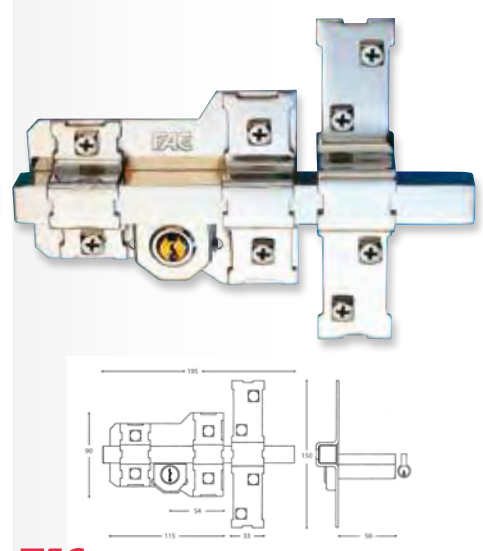


FAC

Cerroj 301-L

código	descripción	unid. env.	ean
03010549	120 - N	12	8 422621 011173
03010547	120 - P	12	8 422621 011166
03013067	120 - P bombillo 70	12	8 422621 015157

SISTEMA "L"
Se acciona interior y exteriormente con llave, quedando siempre la barra fija.
Acabado pintado, niquelado.
Barra de acero calibrado de 18 mm.
Placa en acero de 2 mm.
Cerradero en acero de 3 mm.
Cilindro de latón de 50 - 70 mm.de longitud.

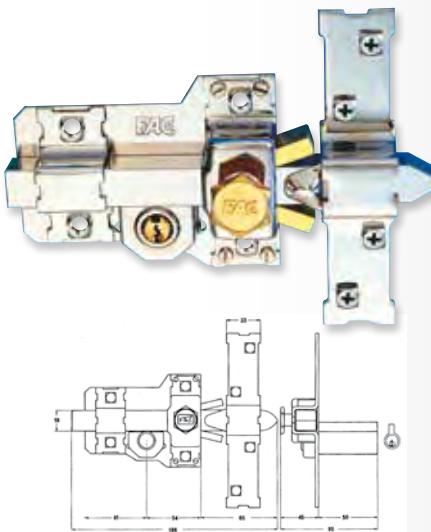


FAC

Cerrojo 302-L

código	descripción	unid. env.	ean
03010551	115 - N derecha	12	8 422621 011241
03010550	115 - P derecha	12	8 422621 011227
03010560	115 - P izquierda	12	8 422621 011234

SISTEMA "L"
Se acciona interior y exteriormente con llave, quedando siempre la barra fija.
Acabado pintado y niquelado.
Barra de acero calibrado de 18 mm.
Placa de acero de 2 mm.
Cerradero en acero de 3 mm.
Cilindro de latón de 50 - 70 mm.de longitud.

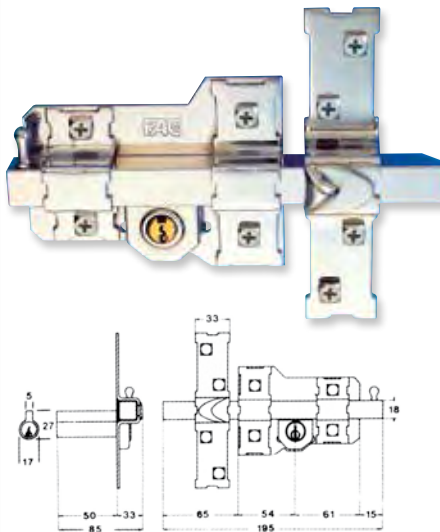


FAC

Cerrojo 303-L

código	descripción	unid. env.	ean
03010552	115 - P derecha	12	8 422621 011302
03010562	115 - P izquierda	12	8 422621 011319

SISTEMA "L"
Se acciona interior y exteriormente con llave, quedando siempre la barra fija.
Acabado pintado y niquelado.
Barra de acero calibrado de 18 mm.
Placa de acero de 2 mm.
Cerradero en acero de 3 mm.
Cilindro de latón de 50 - 70 mm.de longitud.



FAC

Cerrojo 306-L

código	descripción	unid. env.	ean
03010556	115 - N derecha	12	8 422621 011500

SISTEMA "L"
Se acciona interior y exteriormente con llave, quedando siempre la barra fija.
Acabado pintado y niquelado.
Barra de acero calibrado de 18 mm.
Placa de acero de 2 mm.
Cerradero en acero de 3 mm.
Cilindro de latón de 50 - 70 mm. de longitud.
Sistema con efecto resbalón.



FAC

Cerrojo 311-L

código	descripción	unid. env.	ean
03010566	80 - Plata sin cilindro	1	8 422621 016116

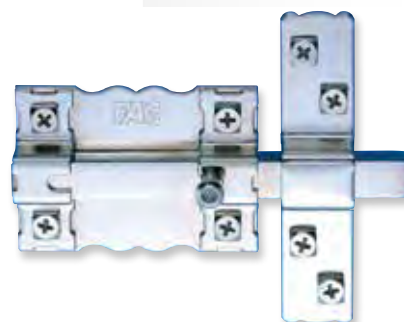
- Cerrojo seguridad Serie Clasicc adaptable a cilindro perfil europeo.
- Se acciona interior y exteriormente con llave, quedando siempre la barra fija.
- Cilindro no incluido de leva larga, medida 10+grosos puerta (lado fuera) x 30 mm.(lado interior).
- Acabado: Plata.

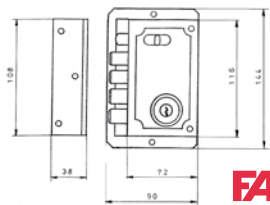
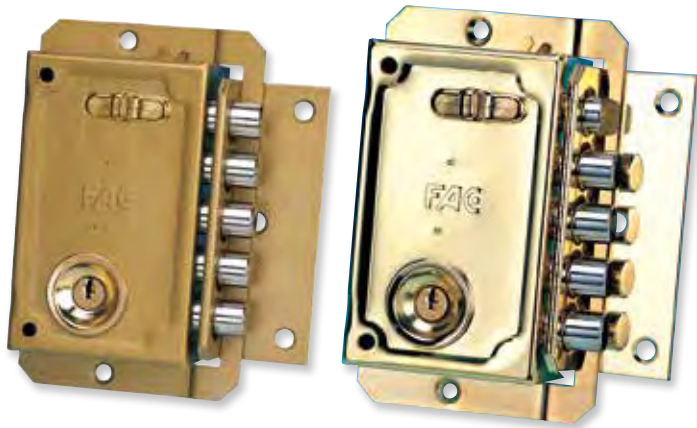
FAC

Pasador P-87

código	descripción	unid. env.	ean
03014045	Niquel	12	8 422621 121018
03014046	Dorado	12	8 422621 121025

Acabado niquelado y dorado.
Barra de acero calibrado de 14 mm.
Placa de acero de 2 mm.
Cerradero en acero de 3 mm.





FAG

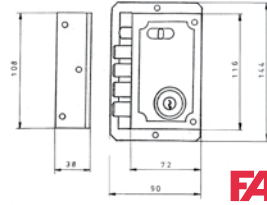
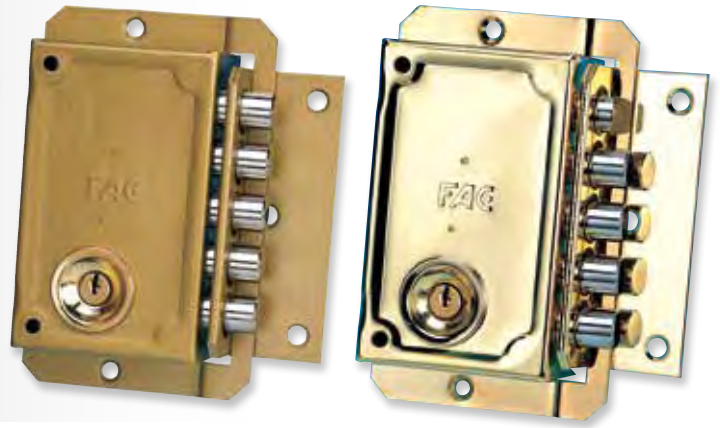
Cerradura S-90

código	descripción	unid. env.	ean
03013000	Pintada derecha	6	8 422621 110012
03013005	Pintada izquierda	6	8 422621 110029

Cerradura S-90

código	descripción	unid. env.	ean
03013017	Dorada derecha	6	8 422621 110050
03013018	Dorada izquierda	6	8 422621 110067

Cerradura de un punto de cierre con llave dentada.
Sistema anti-palanqueta.
Picaporte y 4 pasadores de acero de Ø 14 mm.
Palanca bloqueo picaporte.
Cilindro de latón de 50-70 mm. y Ø 27 mm.



FAG

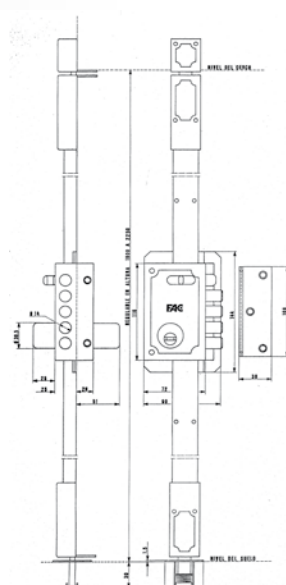
Cerradura S-90/c

código	descripción	unid. env.	ean
03013020	Pintada derecha	6	8 422621 110074
03013025	Pintada izquierda	6	8 422621 110081

Cerradura S-90/c

código	descripción	unid. env.	ean
03013027	Dorada derecha	6	8 422621 110111

Cerradura de un punto de cierre con llave dentada.
Sistema anti-palanqueta.
5 pasadores de acero de Ø 14 mm.
Cilindro de latón de 50-70 mm. y Ø 27 mm.



FAG

Cerradura S-90/p bombin 70

código	descripción	unid. env.	ean
03012997	Pintada derecha	1	8 422621 115185

- Sentido de apertura: Derecha.
- Cerradura de un punto de cierre con llave de puntos.
- Acabado pintado.
- Sistema anti-palanqueta.
- Picaporte y 4 pasadores de acero de Ø 14 mm.
- Palanca bloqueo picaporte.
- Cilindro protegido de latón de 70 mm. y Ø 30 mm.

FAG

Cerradura S-90 bombin 70

código	descripción	unid. env.	ean
03012995	Pintada derecha	6	8 422621 115000
03012996	Pintada izquierda	6	8 422621 115017

- Sentido apertura: derecha.
- Cerradura de un punto de cierre con llave dentada.
- Acabado pintado.
- Sistema anti-palanqueta.
- Picaporte y 4 pasadores de acero de Ø 14 mm.
- Palanca bloqueo de picaporte.
- Cilindro de latón de 70 mm. y Ø 27 mm.

FAG

Cerradura S-90/ap

código	descripción	unid. env.	ean
03013037	Pintada derecha	6	8 422621 110333
03013038	Pintada izquierda	6	8 422621 110340

Cerradura multipuntos regulable en altura.
Acabado pintado.
Sistema anti-palanqueta.
Picaporte y 4 pasadores de acero de Ø 14 mm.
3 puntos de anclaje.
Palanca bloqueo picaporte.
Cilindro protegido de latón de 50 mm. y Ø 30 mm.





FAC

Cilindro acabado niquelado llave dentada 60-f

código	medida / leva	unid. env.	ean
03014095	30 x 30 13,5 mm.	12	8 422621 230161

Cilindro acabado niquelado llave dentada 70-f

código	medida / leva	unid. env.	ean
03014098	30 x 40 13,5 mm.	12	8 422621 230178

Cilindro acabado niquelado llave dentada 71-f

código	medida / leva	unid. env.	ean
03014100	35 x 35 13,5 mm.	12	8 422621 230185



FAC

Cilindro seguridad acabado latonado llave seguridad 60-p

código	medida / leva	unid. env.	ean
03014200	30 x 30 15 mm.	12	8 422621 230376

Cilindro seguridad acabado latonado llave seguridad 70-p

código	medida / leva	unid. env.	ean
03014205	30 x 40 15 mm.	12	8 422621 230383

Cilindro seguridad acabado latonado llave seguridad 71-p

código	medida / leva	unid. env.	ean
03014210	35 x 35 15 mm.	12	8 422621 230390

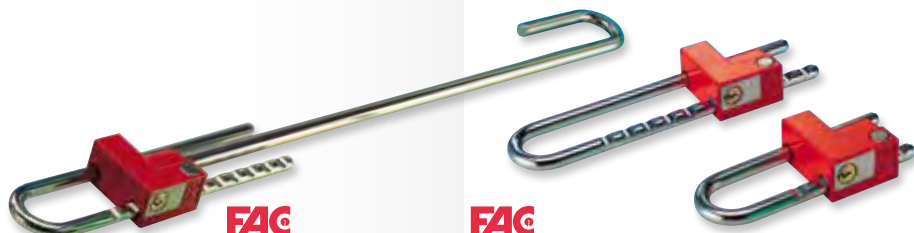


FAC

Arca caudales (suelo)9081-as mecánica empotrar

código	descripción	unid. env.	ean
03070052	9081	1	8 422621 043860

descripción
Med. Exteriores: 280 x 350 x 155 mm.
Med. interiores: 2445 x 320 x 85 mm.
Puerta: Chapa de acero de 8 mm.
con 2 pasadores.
Peso: 11 Kgs.



Candado 82 antirrobo coche

código	unid. env.	ean
03010398	6	8 422621 065015

Acabado niquelado.
Arco de cremallera en acero calibrado tratado Ø 10 mm.
Gancho en acero calibrado tratado.
Arco interior orientable.
Cilindro de latón con 3 llaves.

Candado 530 antirrobo moto

código	descripción	unid. env.	ean
03014050	70	6	8 422621 023114
03014052	150	6	8 422621 023121

Acabado niquelado.
Arco de cremallera extensible en acero calibrado tratado Ø 10 mm.
Cilindro de latón con 2 llaves.



FAC

Arca caudales mecánica empotrar

código	descripción	unid. env.	ean
03070450	101 - M	1	8 422621 054453

descripción
Med. Exteriores: 240 x 350 x 220 mm.
Med. interiores: 160 x 310 x 165 mm.
Puerta: Chapa de acero de 6 mm.
con 2 pasadores de 20 mm. de Ø
Peso: 11 Kgs.

código	descripción	unid. env.	ean
03070455	102 - M	1	8 422621 054460

descripción
Med. Exteriores: 290 x 370 x 220 mm.
Med. interiores: 210 x 335 x 165 mm.
Puerta: Chapa de acero de 6 mm.
con 2 pasadores de 20 mm. de Ø
Peso: 14 Kgs.

código	descripción	unid. env.	ean
03070460	103 - M	1	8 422621 054477

descripción
Med. Exteriores: 380 x 485 x 220 mm.
Med. interiores: 300 x 450 x 165 mm.
Puerta: Chapa de acero de 6 mm.
con 4 pasadores de 20 mm. de Ø
Peso: 20,5 Kgs.

código	descripción	unid. env.	ean
03070465	104 - M	1	8 422621 054484

descripción
Med. Exteriores: 485 x 380 x 310 mm.
Med. interiores: 405 x 345 x 255 mm.
Puerta: Chapa de acero de 6 mm.
con 4 pasadores de 20 mm. de Ø
Peso: 22,5 Kgs.



FAC

Arca caudales electrónica empotrar motorizada

código	descripción	unid. env.	ean
03070053	101 - IE	1	8 422621 190007

descripción
Med. Exteriores: 240 x 350 x 220 mm.
Med. interiores: 160 x 310 x 150 mm.
Puerta: Chapa de acero de 6 mm.
con 2 pasadores de 20 mm. de Ø
Peso: 11 Kgs.

código	descripción	unid. env.	ean
03070054	102 - IE	1	8 422621 190014

descripción
Med. Exteriores: 290 x 370 x 220 mm.
Med. interiores: 210 x 330 x 150 mm.
Puerta: Chapa de acero de 6 mm.
con 2 pasadores de 20 mm. de Ø
Peso: 13,5 Kgs.

código	descripción	unid. env.	ean
03070055	103 - IE	1	8 422621 190021

descripción
Med. Exteriores: 380 x 485 x 220 mm.
Med. interiores: 300 x 455 x 150 mm.
Puerta: Chapa de acero de 6 mm.
con 4 pasadores de 20 mm. de Ø
Peso: 22 Kgs.

código	descripción	unid. env.	ean
03070056	104 - IE	1	8 422621 190038

descripción
Med. Exteriores: 485 x 380 x 310 mm.
Med. interiores: 405 x 345 x 240 mm.
Puerta: Chapa de acero de 6 mm.
con 4 pasadores de 20 mm. de Ø
Peso: 25,5 Kgs.



FAC

Arca caudales electrónica de sobreponer

código	descripción	unid. env.	ean
03070400	101 - ESP	1	8 422621 130133

descripción
Med. Exteriores: 240 x 350 x 220 mm.
Med. interiores: 235 x 345 x 150 mm.
Puerta: Chapa de acero de 6 mm.
con 2 pasadores de 20 mm. de Ø
Peso: 12,5 Kgs.

código	descripción	unid. env.	ean
03070405	102 - ESP	1	8 422621 130140

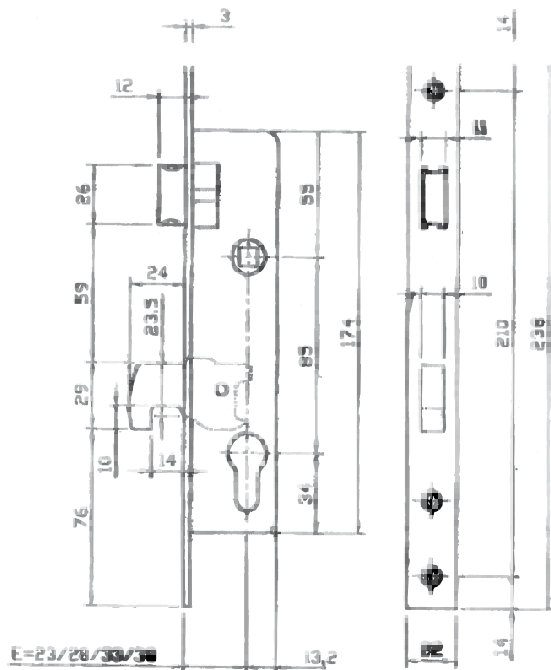
descripción
Med. Exteriores: 290 x 370 x 350 mm.
Med. interiores: 285 x 365 x 280 mm.
Puerta: Chapa de acero de 6 mm.
con 2 pasadores de 20 mm. de Ø
Peso: 17 Kgs.

código	descripción	unid. env.	ean
03070410	103 - ESP	1	8 422621 130157

descripción
Med. Exteriores: 380 x 485 x 350 mm.
Med. interiores: 375 x 480 x 280 mm.
Puerta: Chapa de acero de 6 mm.
con 4 pasadores de 20 mm. de Ø
Peso: 26 Kgs.

código	descripción	unid. env.	ean
03070415	104 - ESP	1	8 422621 130164

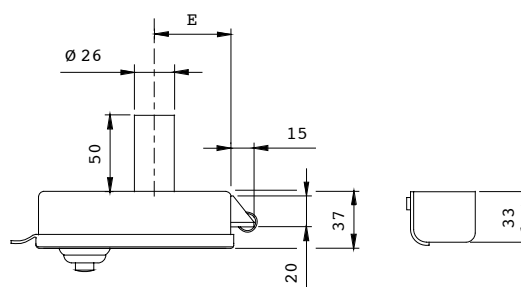
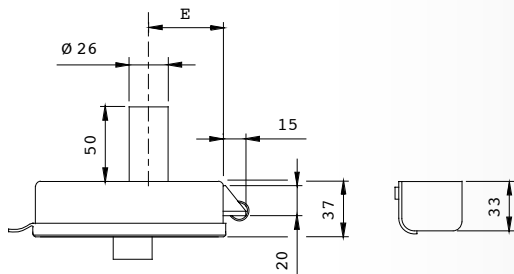
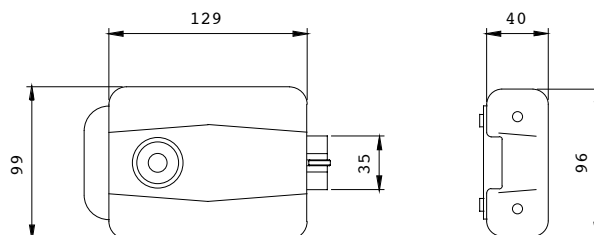
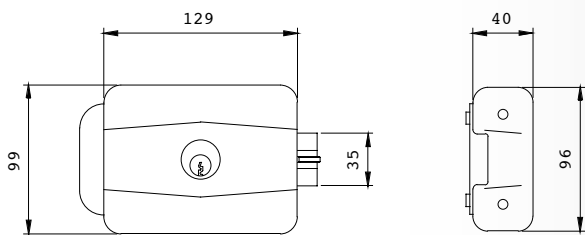
descripción
Med. Exteriores: 485 x 380 x 350 mm.
Med. interiores: 480 x 375 x 280 mm.
Puerta: Chapa de acero de 6 mm.
con 4 pasadores de 20 mm. de Ø
Peso: 28,5 Kgs.



Cerradura 741540 con resbalón

código	descripción	unid. env.	ean
03170001	E = 28 mm.	1	8 020614 127773

Características:
 Cerradura de embutir para carpintería de aluminio.
 Resbalón reversible y gancho.
 Frente cromo de 22 x 3 mm.
 Leva de 13,2 mm.



ISEO
Cerradura electrica 500 con cilindro

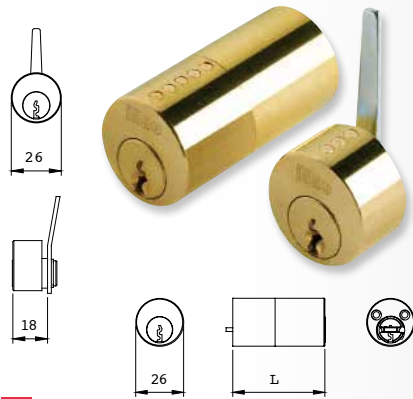
código	descripción	unid. env.	ean
03170900	E = 60 mm.	1	8 020614 007846

Características:
 Electrocerradura para cancelas.
 Cilindro exterior fijo de Ø 26 x 50 mm.
 Resbalón autoblocante, cilindro interior.
 Aplicación a derechas o izquierdas.
 Se suministra con:
 - cerradero regulable
 - Escudo
 - 3 Llaves

ISEO
Cerradura electrica 510 con pulsador

código	descripción	unid. env.	ean
03170950	E = 60 mm.	1	8 020614 008195

Características:
 Electrocerradura para cancelas.
 Resbalón autoblocante, pulsador interior.
 Aplicación a derechas o izquierdas.
 Se suministra con:
 - cerradero regulable
 - Escudo
 - 3 Llaves

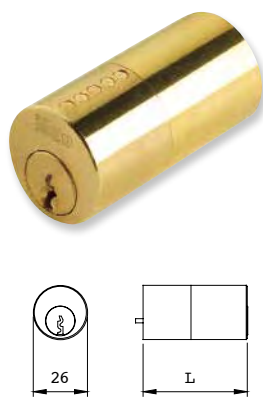


ISEO

Juego de cilindros F5 para cerradura 500

código 03171000 unid. env. 1 ean 8 020614 028964

Características:
 INTERIOR para colocar en la cerradura y EXTERIOR fijo Ø 26 mm. Para colocar en puertas de espesor máximo de 50 mm. Para combinar con electrocerraduras serie 500 y 505. Llave con 5 pistones grande. (3 Llaves)



ISEO

Cilindro F5 seguridad exterior fijo para cerradura 510

código 03171010 unid. env. 1 ean 8 020614 028902

Características:
 EXTERIOR fijo Ø 26 mm. Para colocar en puertas de espesor máximo de 50 mm. Para combinar con cerraduras de sobreponer. Llave con 5 pistones grande. (3 Llaves)

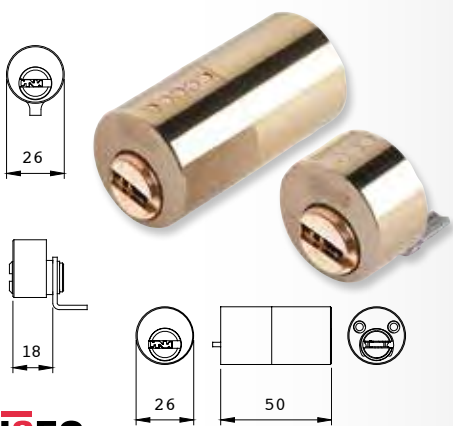


ISEO

Cilindro R6 para cerradura 510

código 03171060 unid. env. 1 ean 8 020614 074503

Características:
 Para colocar en puertas de espesor máximo de 50 mm. Para combinar con cerraduras de sobreponer. Llave plana de latón niquelado con 6 pistones. (3 Llaves)



ISEO

Juego de cilindros r6 seguridad para cerradura 500

código 03171050 unid. env. 1 ean 8 020614 074534

Características:
 INTERIOR para colocar en la cerradura y EXTERIOR fijo para colocar en puertas de espesor máximo de 50 mm. Para combinar con cerraduras de sobreponer y electrocerraduras sólo rebalón. Llave plana de latón niquelado con 6 pistones. (3 Llaves)



ISEO

Cilindro f5 europeo 30 x 30

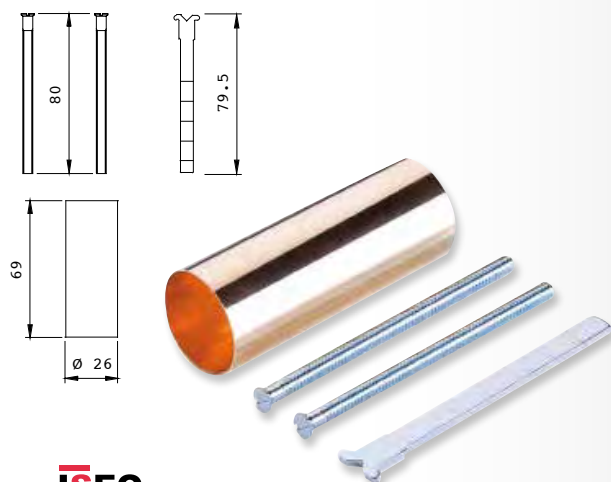
código 03171080 unid. env. 1 ean 8 020614 018323



ISEO

Cilindro f5 europeo 30 x 10

código 03171070 unid. env. 1 ean 8 020614 020388



ISEO

Prolongador cilindro redondo

código 03171510 descripción Ø 26 C / T unid. env. 1 ean 8 020614 000977

Características:
 Kit de prolongación cilindro fijo exterior Ø 26 mm.

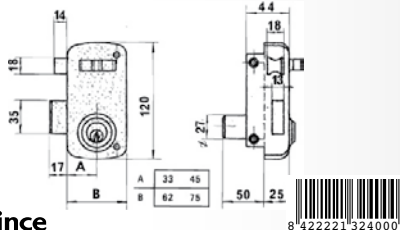


ISEO

Bobina recambio cerraduras iseo 500/510

código 03171500 unid. env. 10 ean 8 020614 003909

Características:
 Tensión 12 V.- 15 wat. C.A. Para cerraduras códigos: 03170900 y 03170950

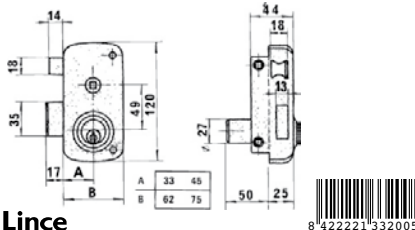


Lince

Cerradura 5056-Ap

código	medida	unid. env.	ean
03017120	60 Derecha	1	8 422221 324000
03017125	60 Izquierda	1	
03017130	70 Derecha	1	
03017135	70 Izquierda	1	

Cerraduras de sobreponer

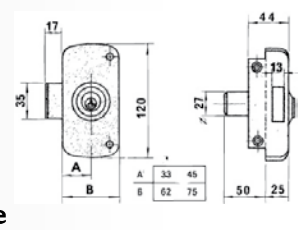


Lince

Cerradura 5056-Bp

código	medida	unid. env.	ean
03017140	60 Derecha	1	8 422221 332005
03017145	60 Izquierda	1	
03017150	70 Derecha	1	
03017155	70 Izquierda	1	

Cerraduras de sobreponer

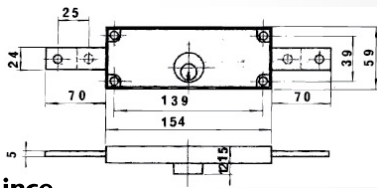


Lince

Cerradura 5056-Cp

código	descripción	unid. env.	ean
03017160	60 Derecha	1	8 422221 340000
03017165	60 Izquierda	1	8 422221 342004

Cerraduras de sobreponer

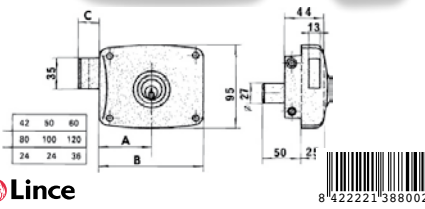


Lince

Cerradura 5511

código	descripción	unid. env.	ean
03016510	Bicromatada	1	8 422221 452000

Para persianas y puertas enrollables

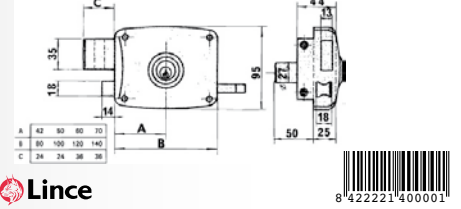


Lince

Cerradura 5124-Ap

código	descripción	unid. env.	ean
03017180	80 Derecha	1	
03017185	80 Izquierda	1	
03017190	100 Derecha	1	
03017195	100 Izquierda	1	
03017200	120 Derecha	1	

Cerraduras de sobreponer

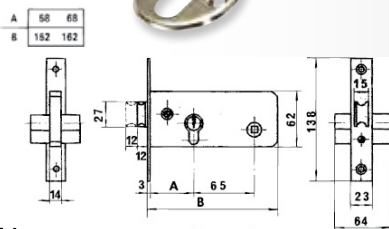


Lince

Cerradura 5125-Ap

código	descripción	unid. env.	ean
03017210	80 Derecha	1	
03017215	80 Izquierda	1	
03017220	100 Derecha	1	
03017225	100 Izquierda	1	
03017230	120 Derecha	1	
03017235	120 Izquierda	1	

Cerraduras de sobreponer

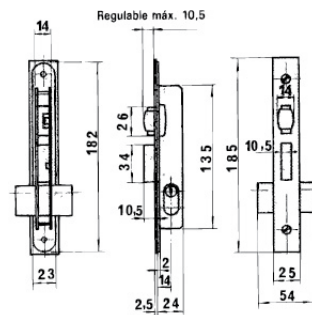
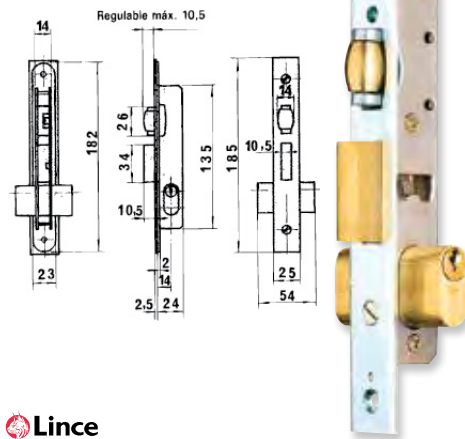


Lince

Cerradura 5557

código	descripción	unid. env.	ean
03017030	60 mm.	1	8 422221 476006
03017035	70 mm.	1	8 422221 478000

Cerradura de Embutir
Frente Inoxidable

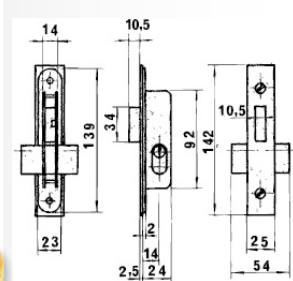
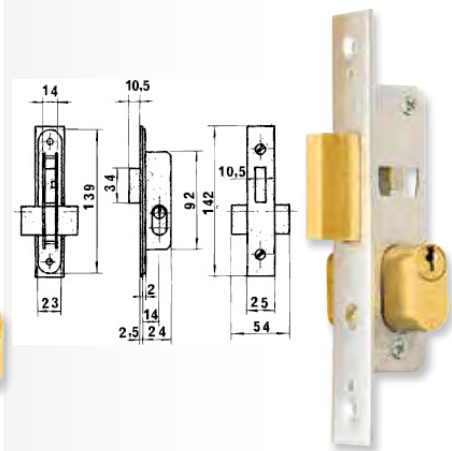


Lince

Cerradura 5551

código	descripción	unid. env.	ean
03017005	14 mm.	1	8 422221 466007

Cerradura de Embutir
Para Carpintería de Aluminio



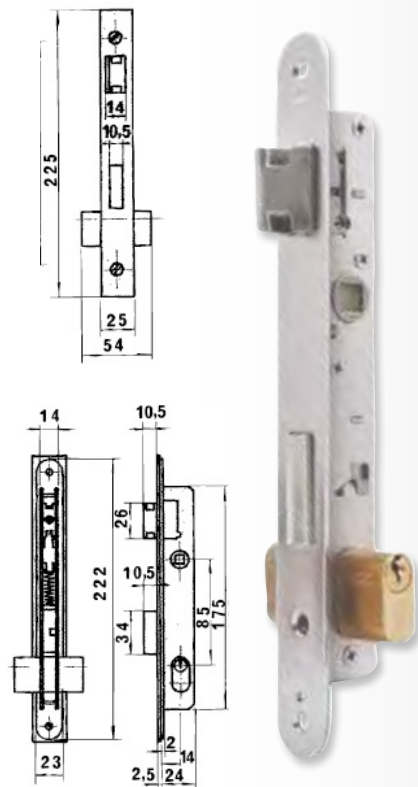
Lince

Cerradura 5552

código	descripción	unid. env.	ean
03017010	14 mm.	1	8 422221 468001

Cerradura de Embutir
Para Carpintería de Aluminio

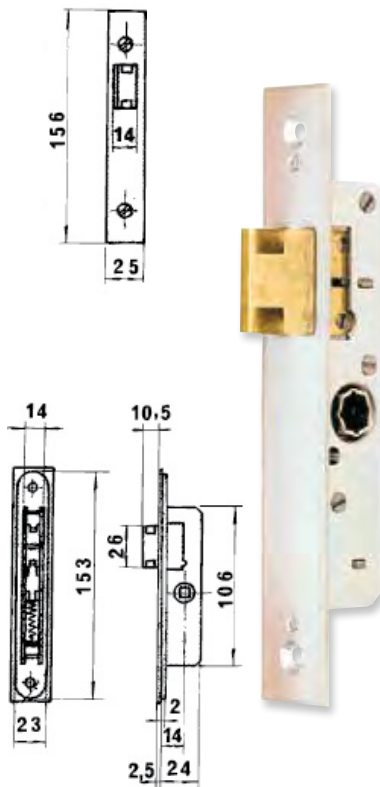




Cerradura 5550

código	descripción	unid. env.	ean
03017001	14 mm.	1	8 422221 464003

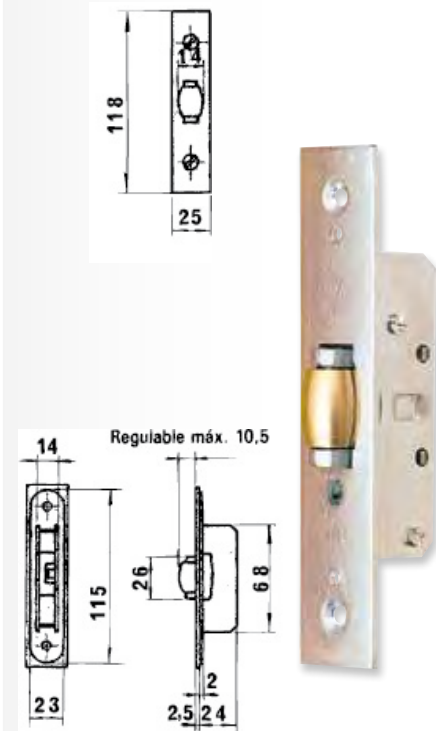
Cerradura de Embutir
Para Carpintería de Aluminio



Cerradura 5553

código	descripción	unid. env.	ean
03017015	14 mm.	1	8 422221 470004

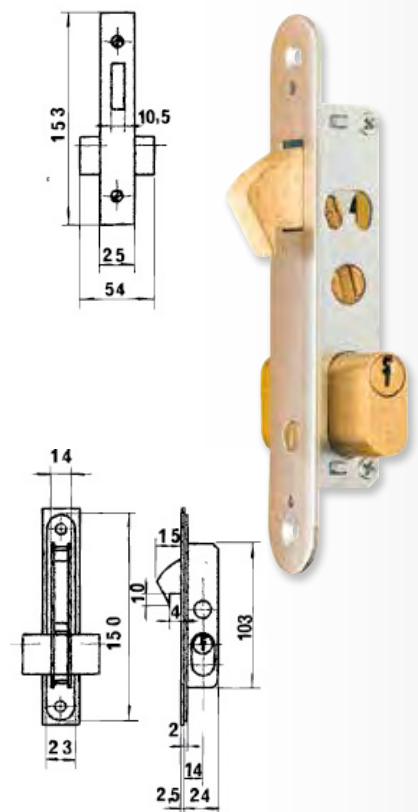
Cerradura de Embutir
Para Carpintería de Aluminio



Cerradura 5554

código	descripción	unid. env.	ean
03017020	14 mm.	1	8 422221 472008

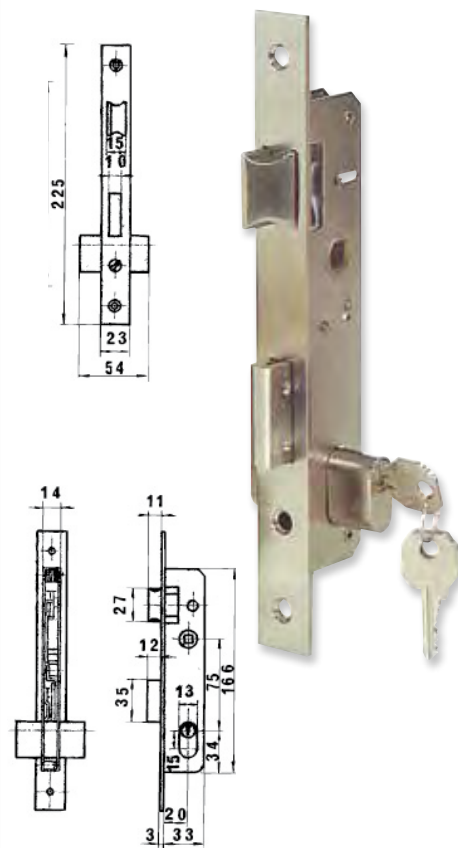
Cerradura de Embutir
Para Carpintería de Aluminio



Cerradura 5555 aluminio

código	descripción	unid. env.	ean
03017025	14 mm.	1	8 422221 474002

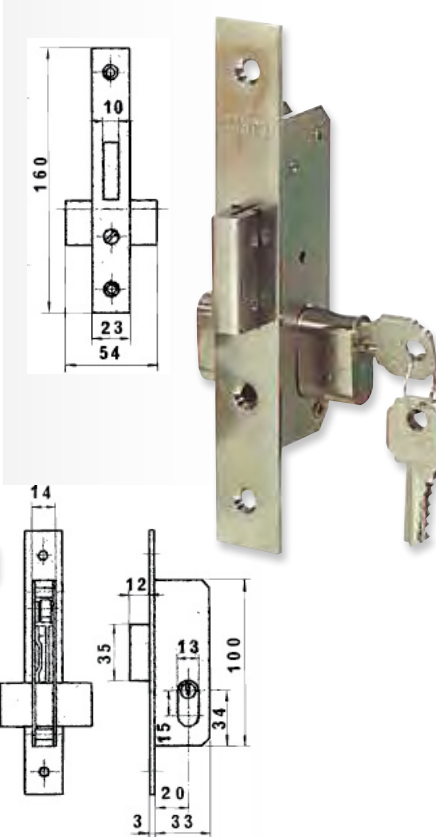
Cerradura de Embutir
Para Carpintería de Aluminio



Cerradura 5560 n

código	descripción	unid. env.	ean
03017036	HN / 20 mm.	1	8 422221 709418

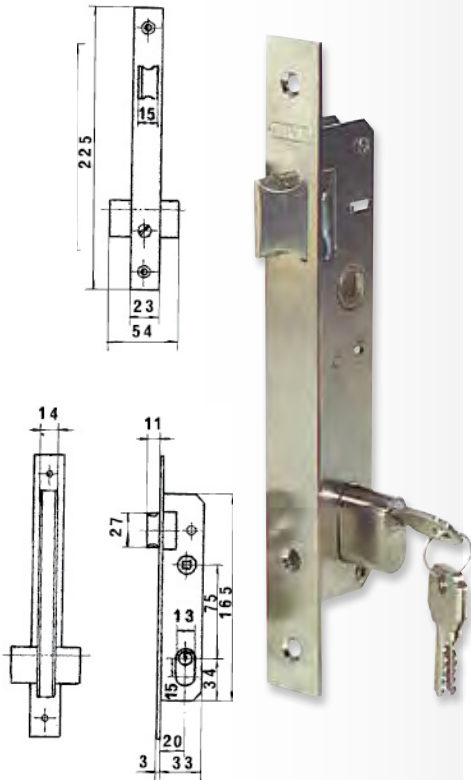
Cerradura de Embutir



Cerradura 5562 n

código	descripción	unid. env.	ean
03017037	HN / 20 mm.	1	8 422221 709494

Cerradura de Embutir

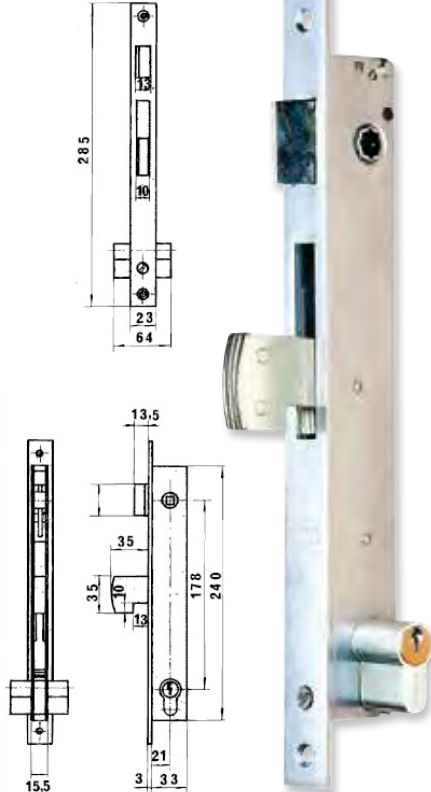


Lince

Cerradura 5569 n

código	descripción	unid. env.	ean
03017038	HN / 20 mm.	1	8 422221 492006

Cerradura de Embutir

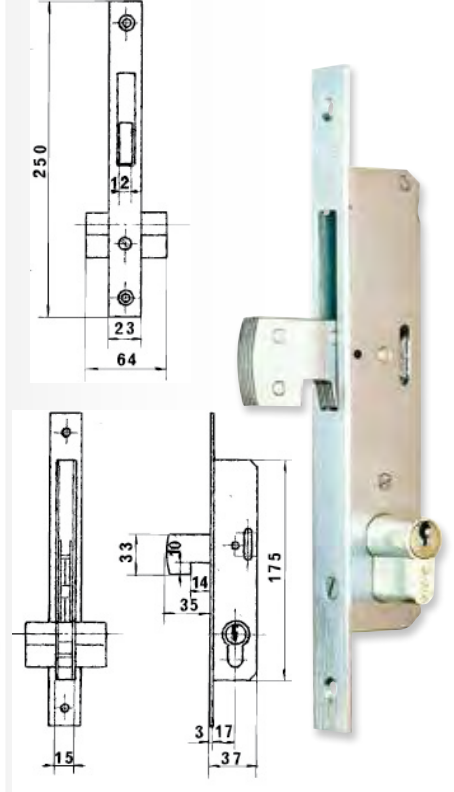


Lince

Cerradura 5580

código	descripción	unid. env.	ean
03017105	HN / 21 mm.	1	8 422221 496004

Cerradura de Embutir

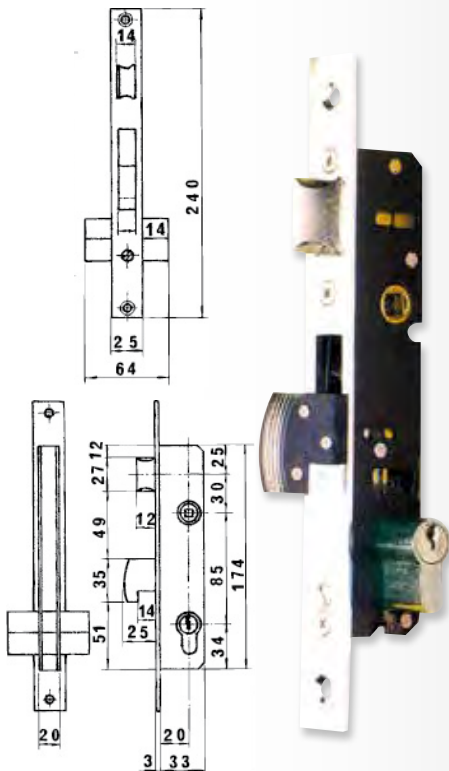


Lince

Cerradura 5582 n

código	descripción	unid. env.	ean
03017039	HN / 17 mm.	1	8 422221 500008

Cerradura de Embutir

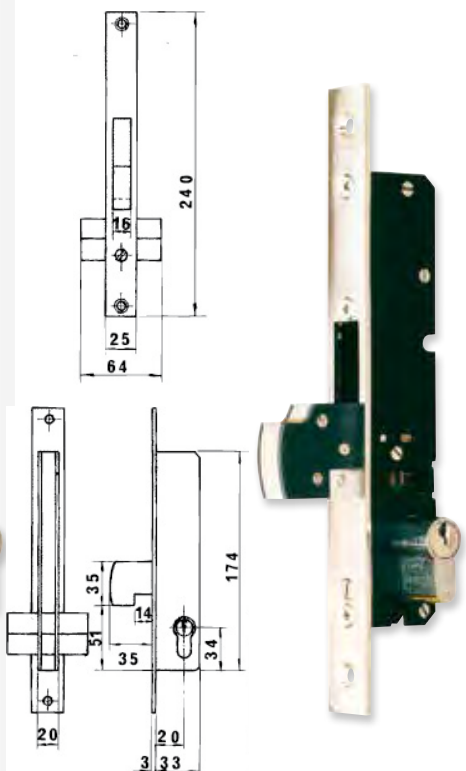


Lince

Cerradura 5590

código	descripción	unid. env.	ean
03017110	HN / 20 mm.	1	8 422221 502002

Cerradura de Embutir

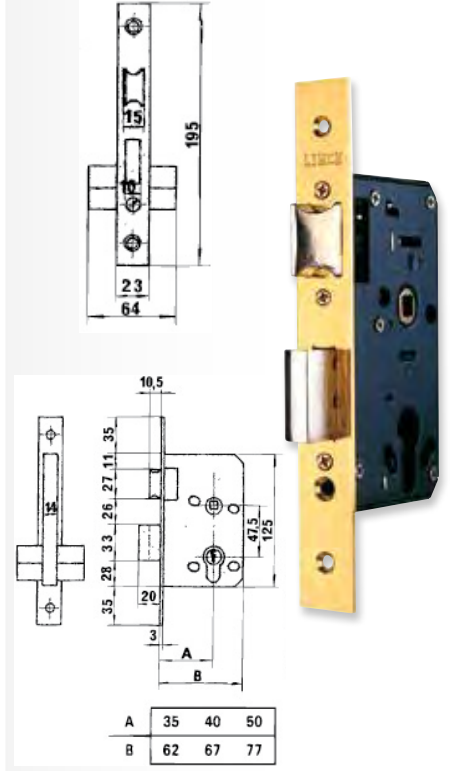


Lince

Cerradura 5592

código	descripción	unid. env.	ean
03017115	HN / 20 mm.	1	8 422221 707629

Cerradura de Embutir



Lince

Cerradura 5801

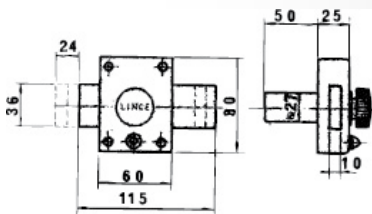
código	descripción	unid. env.	ean
03017040	HL / 35 mm.	1	8 422221 544002

03017045	HL / 40 mm.	1	8 422221 546006
----------	-------------	---	-----------------

03017050	HL / 50 mm.	1	8 422221 548000
----------	-------------	---	-----------------

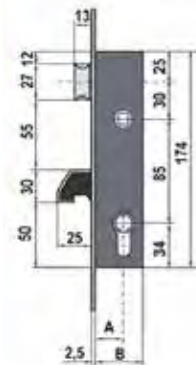
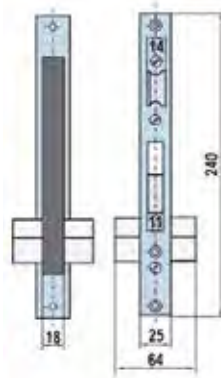
Cerradura de Embutir





Cerrojo 3910

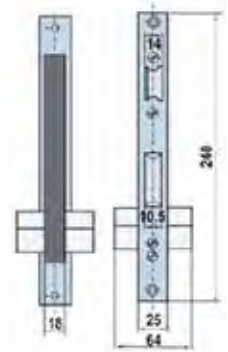
código	descripción	unid. env.	ean
03017300	HE - Pintado	1	8 422221 234002



Cerradura 5570

código	descripción	unid. env.	ean
03016530	20 mm.	1	8 422221 492105
03016532	25 mm.	1	8 422221 492303

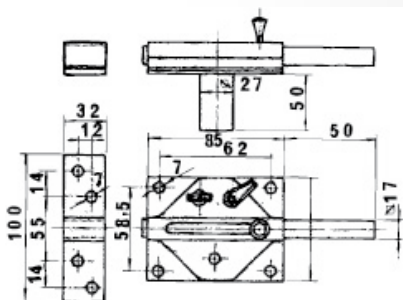
Cerradura de Embutir
Frente inoxidable



Cerradura 5530

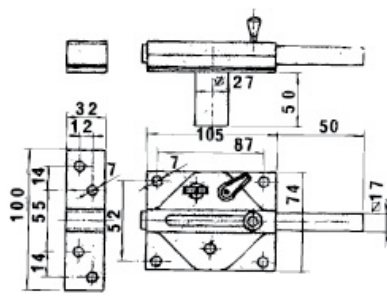
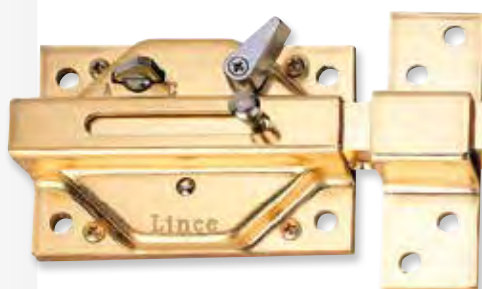
código	descripción	unid. env.	ean
03016540	20 mm	1	8 422221 456053

Cerradura de Embutir
Frente inoxidable



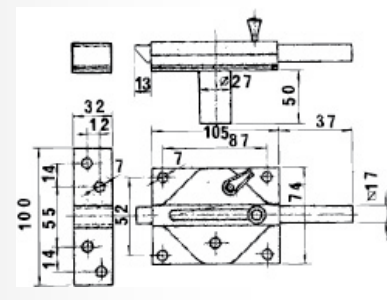
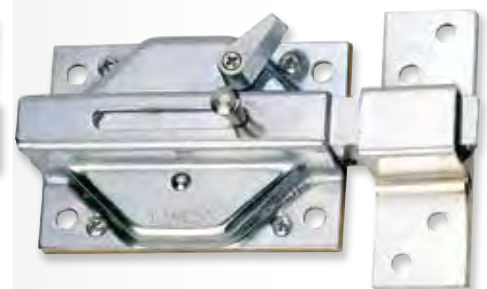
Cerrojo 2930

código	descripción	unid. env.	ean
03017400	HC - Cromado	1	8 422221 216008
03017405	HL - Latonado	1	8 422221 218002



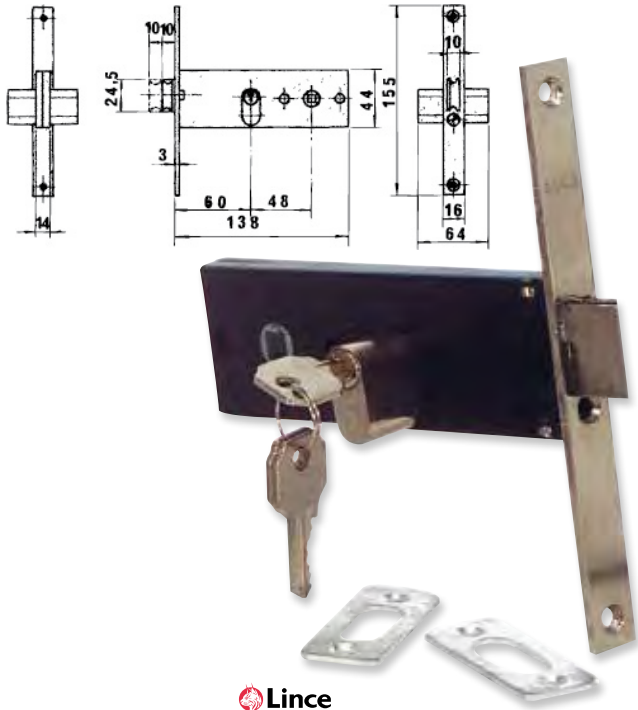
Cerrojo 3930

código	descripción	unid. env.	ean
03017410	HC - Cromado	1	8 422221 246005
03017415	HL - Latonado	1	8 422221 248009



Cerrojo 3935

código	descripción	unid. env.	ean
03017430	HC derecha	1	8 422221 262005
03017435	HC izquierda	1	8 422221 264009
03017440	HL derecha	1	8 422221 266003

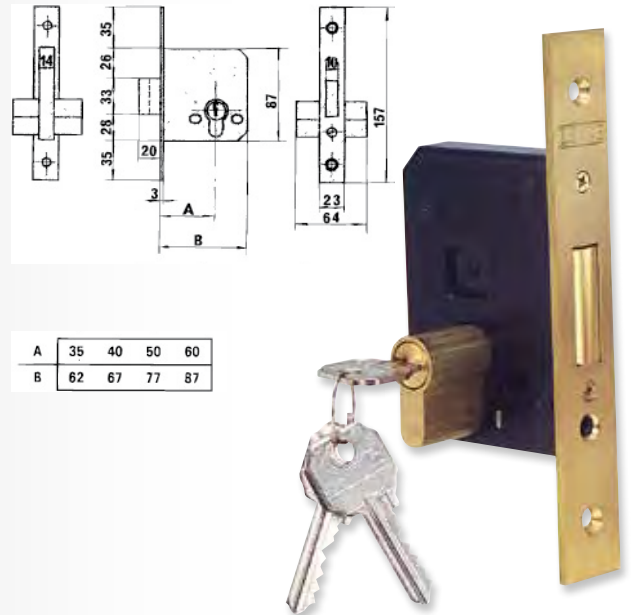


Lince

Cerradura 5577

código	descripción	unid. env.	ean
03017042	LN / 60 mm.	1	8 422221 494000

Cerradura de Embutir

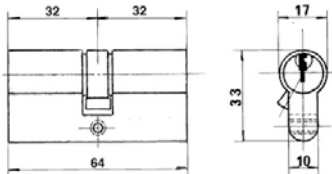


Lince

Cerradura 5810

código	medida	unid. env.
03017070	LP / 35 mm.	1
03017075	LP / 40 mm.	1
03017080	LP / 50 mm.	1
03017085	LP / 60 mm.	1

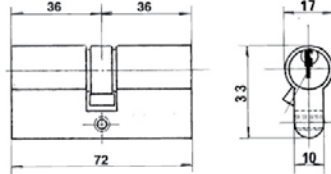
Cerradura de Embutir



Lince

Cilindro europeo latonado

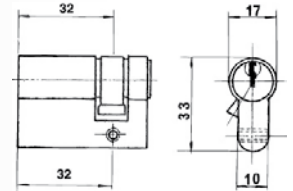
código	medida	unid. env.	ean
03017810	0100 / 60 mm.	1	8 422221 086007



Lince

Cilindro europeo niquelado

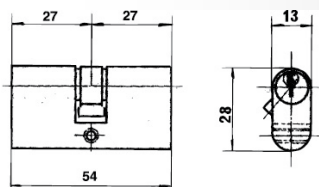
código	medida	unid. env.	ean
03017830	0103 / 60 mm.	1	8 422221 068001
03017835	0113 / 70 mm.	1	8 422221 092008



Lince

1/2 Cilindro europeo latonado

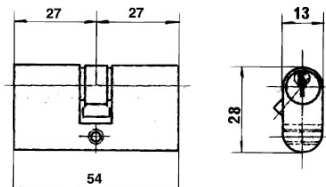
código	medida	unid. env.	ean
03017815	0180 / 30 mm.	1	8 422221 106002



Lince

Cilindro ovalado latonado

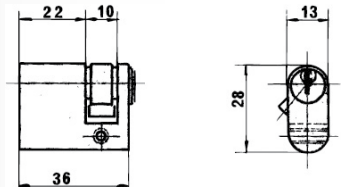
código	medida	unid. env.	ean
03017800	0500 / 54 mm.	1	8 422221 164002



Lince

Cilindro ovalado niquelado

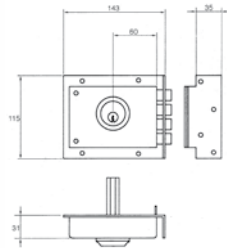
código	medida	unid. env.	ean
03017840	0603 / 54 mm.	1	8 422221 178009



Lince

1/2 Cilindro ovalado latonado

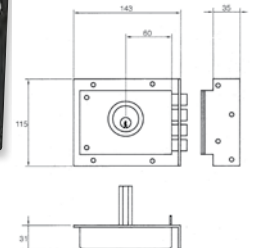
código	medida	unid. env.	ean
03017805	0580 / 27 mm.	1	8 422221 172007



Cerradura 228

código	descripción	unid. env.	ean
03010395	8 x 12 Derecha	1	8 422463 022818
03012702	8 x 12 Izquierda	1	8 422463 022825

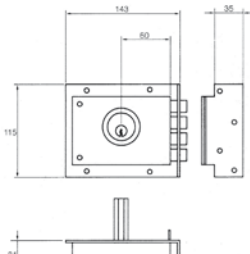
- Cilindro graduable
- Contrapalanca



Cerradura 230

código	descripción	unid. env.	ean
03010394	8 x 12 Derecha	1	8 422463 023013
03012700	8 x 12 Izquierda	1	8 422463 023020

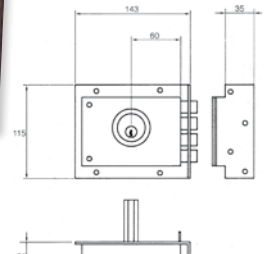
- Cilindro fijo
- Contrapalanca



Cerradura 229

código	descripción	unid. env.	ean
03010397	8 x 12 Derecha	1	8 422463 022917
03012706	8 x 12 Izquierda	1	8 422463 022924

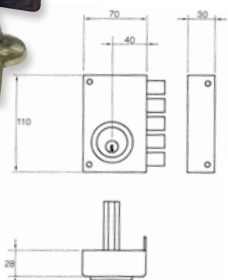
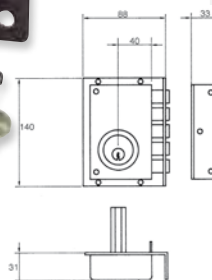
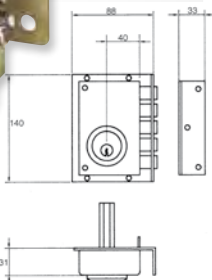
- Cilindro graduable
- Contrapalanca
- Picaporte



Cerradura 231

código	descripción	unid. env.	ean
03010396	8 x 12 Derecha	1	8 422463 023112
03012704	8 x 12 Izquierda	1	8 422463 023129

- Cilindro fijo
- Contrapalanca
- Picaporte



Cerradura 239 pintado dorado

código	descripción	unid. env.	ean
03012740	11 x 7 Derecha	1	8 422463 023936
03012742	11 x 7 Izquierda	1	8 422463 023945

- Cilindro fijo
- Contrapalanca



Cerradura 239 marrón

código	descripción	unid. env.	ean
03010399	11 x 7 Derecha	1	8 422463 023914
03012710	11 x 7 Izquierda	1	8 422463 023921

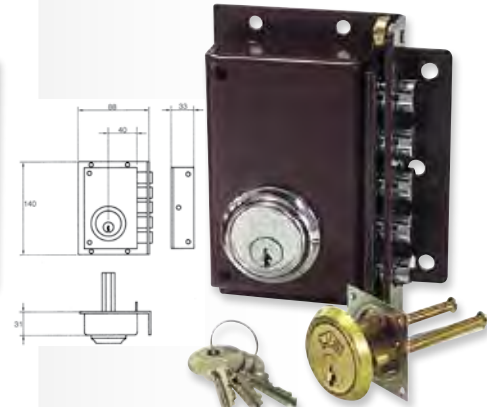
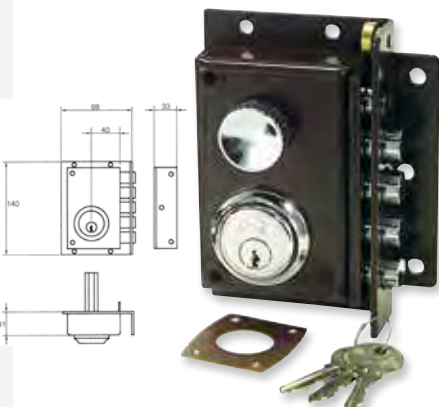
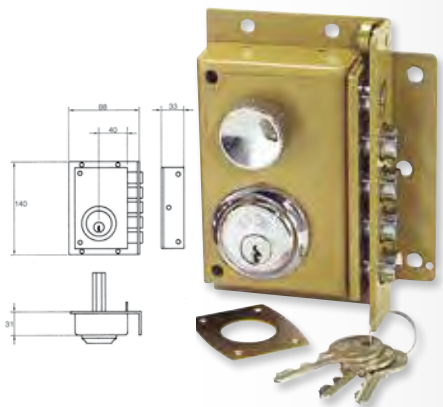
- Cilindro fijo
- Contrapalanca



Cerradura 233 marrón

código	descripción	unid. env.	ean
03010407	11 x 7 Derecha	1	8 422463 023310
03012726	11 x 7 Izquierda	1	8 422463 023327

- Cilindro fijo



Cerradura 240 pintada dorado

código	descripción	unid. env.	ean
03012744	11 x 7 Derecha	1	8 422463 024034
03012746	11 x 7 Izquierda	1	8 422463 024041

- Cilindro fijo
- Contrapalanca
- Picaporte



Cerradura 240 marrón

código	descripción	unid. env.	ean
03010400	11 x 7 Derecha	1	8 422463 024010
03012712	11 x 7 Izquierda	1	8 422463 024027

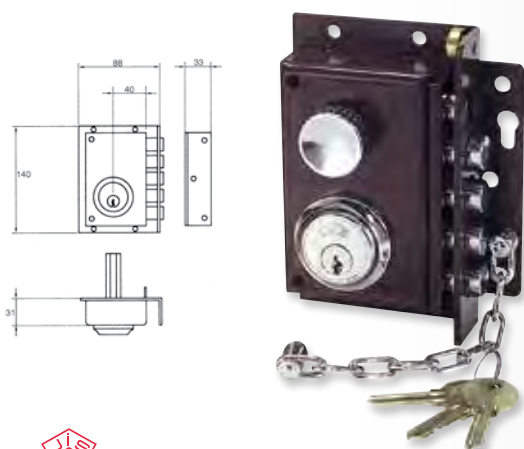
- Cilindro fijo
- Contrapalanca
- Picaporte



Cerradura 242

código	descripción	unid. env.	ean
03010403	11 x 7 Derecha	1	8 422463 024218
03012718	11 x 7 Izquierda	1	8 422463 024225

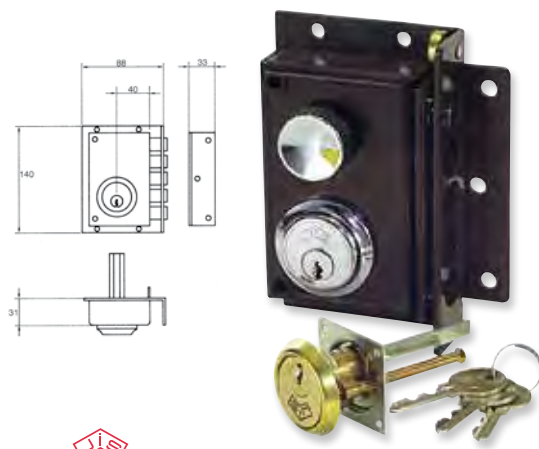
- Cilindro graduable
- Contrapalanca



Cerradura 340

código	descripción	unid. env.	ean
03010404	11 x 7 Derecha	1	8 422463 034019

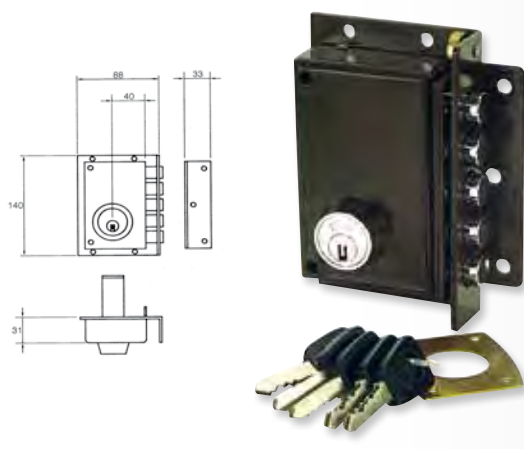
- Cilindro fijo
- Contrapalanca
- Picaporte
- Cadena de seguridad



Cerradura 243

código	descripción	unid. env.	ean
03010401	11 x 7 Derecha	1	8 422463 024317
03012714	11 x 7 Izquierda	1	8 422463 024324

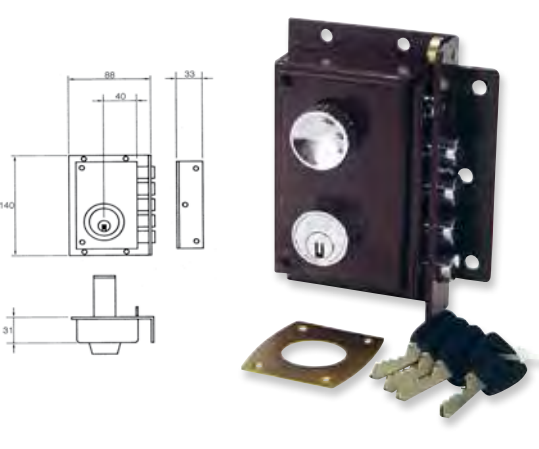
- Cilindro graduable
- Contrapalanca
- Picaporte



Cerradura seguridad 5239 pintada

código	descripción	unid. env.	ean
03010405	11 x 7 Derecha	1	8 422463 523919
03012722	11 x 7 Izquierda	1	8 422463 523926

- Cilindro de seguridad graduable
- Contrapalanca

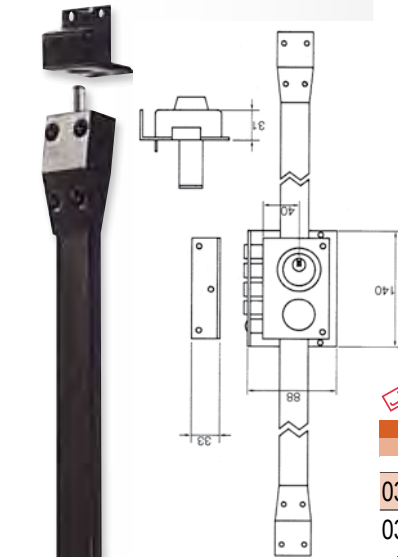


Cerradura seguridad 5240

código	medida / acabado	unid. env.	ean
03012752	11 x 7 Derecha. Latonada	1	8 422463 524039
03010406	11 x 7 Derecha. Pintada	1	8 422463 524015
03012724	11 x 7 Izquierda. Pintada	1	8 422463 524022

- Cilindro de seguridad graduable
- Contrapalanca
- Picaporte





Cerradura seguridad 5540 pintada

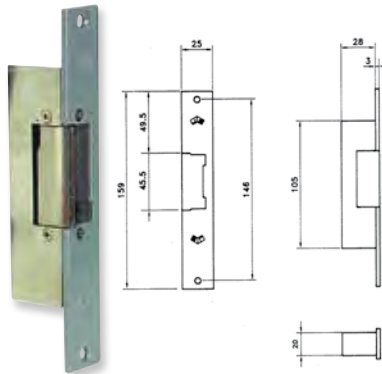
código	descripción	unid. env.	ean
03012730	11 x 7 Derecha	1	8 422463 554012
03012732	11 x 7 Izquierda	1	8 422463 554029

- Cilindro de seguridad graduable
- Contrapalanca
- Picaporte
- Para puertas de 1.800 a 2.350 mm.



Llave cerradura sin dente

código	descripción	unid. env.	ean
03010610		1	1 000030 106108



Cerradura 12 v frente gris

código	descripción	unid. env.	ean
03010652	812-901G	1	8 422463 812013

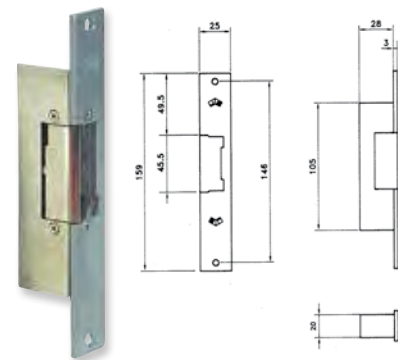
- Liberación por empuje



Cerradura 12 v frente gris

código	descripción	unid. env.	ean
03010653	822 - 901 G	1	8 422463 822012

- Liberación por empuje
- Palanca de desbloqueo



Cerradura 12 v frente gris

código	descripción	unid. env.	ean
03010654	832 - 901 G	1	8 422463 832011

- Liberación automática

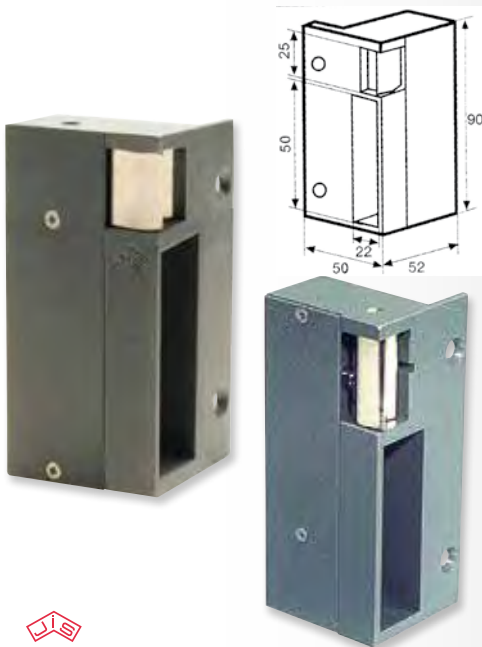


Cerradura 12 v frente gris

código	descripción	unid. env.	ean
03010655	842 - 901 G	1	8 422463 842010

- Liberación automática
- Palanca de desbloqueo





Cerradura 12 v sobreponer gris

código	descripción	unid.	env.	ean
03010660	1037 Derecha	1		8 422463 103715
03010662	1037 Izquierda	1		8 422463 103722

- Liberación automática



Cerradura 12 v sobreponer gris

código	descripción	unid.	env.	ean
03010664	1035 Derecha	1		8 422463 103517
03010666	1035 Izquierda	1		8 422463 103524

- Liberación automática



Cerradura 12 v sin frente

código	descripción	unid.	env.	ean
03012800	1730	1		8 422463 017302

- Liberación automática



Cerradura 12 v sin frente con palanca

código	descripción	unid.	env.	ean
03012805	1740	1		8 422463 017401

- Liberación automática
- Palanca de desbloqueo



Frente 901

código	medida / acabado	unid.	env.	ean
03012908	159 mm. Aluminio Plata	1		8 422463 090176
03012900	159 mm. Hierro gris	1		8 422463 090145



Frente 902

código	medida / acabado	unid.	env.	ean
03010659	250 mm. Acero inoxidable	1		8 422463 090213
03010663	250 mm. Aluminio plata	1		8 422463 090275
03010658	250 mm. Hierro gris	1		8 422463 090244



Cerradura sobreponer electromecánica

código	descripción	unid.	env.	ean
03012770	1902 Derecha	1		8 422463 190210
03012772	1902 Izquierda	1		8 422463 190227

- 127 x 105 mm. 12 v DC 3A



Cerradura sobreponer electromecánica

código	descripción	unid.	env.	ean
03012775	1903 Derecha	1		8 435450 422416
03012777	1903 Izquierda	1		8 422463 190326

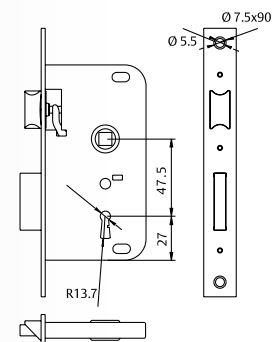
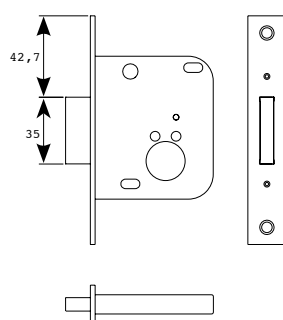
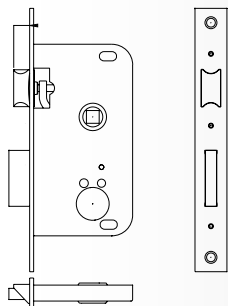
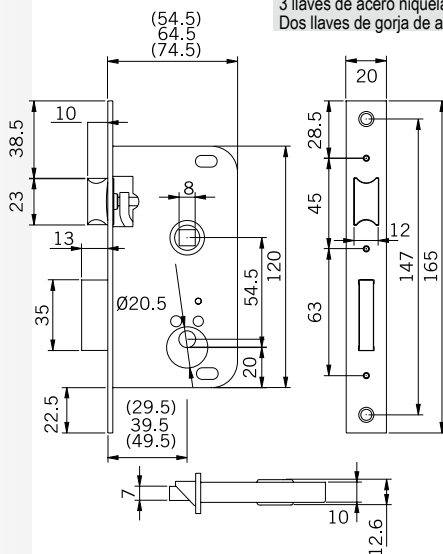
- 127 x 105 mm. 12 v DC 3A



Serie 2000



Cerradura de embutir para puertas de madera. Reversibles.
 Distancia entre ejes: 54,5 mm (2000), 47,5mm (2002/2004)
 Entradas de 30/40/50 mm. Nueca de 8 mm. Nueca de condena de 6 mm. Frente estrecho adecuado para puertas con solapa 20 mm. Opcional redondeado 1/2. Caja cerrada. Cilindro redondo TE-5 con 3 llaves de acero niquelado (2000/2001).
 Dos llaves de gorja de acero niquelado (2002/ 2003).



TESA

Cerradura 2000-entrada

código	descripción	unid. env.	ean
03010135	30 - HL	20	8 414625 105699
03012300	40 - HL	20	8 414625 105729
03012301	50 - HL	20	8 414625 105750

Cilindro de perfil redondo TE-5 con 3 llaves de acero niquelado.
 Funcionamiento:
 El cilindro acciona la palanca (1 vuelta) y el picaporte.
 La nueca acciona el picaporte.

TESA

Cerradura 2001-entrada

código	descripción	unid. env.	ean
03012305	40 - HL	20	8 414625 105811
03012306	50 - HL	20	8 414625 105835

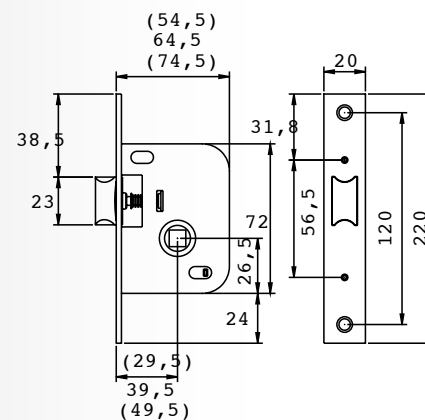
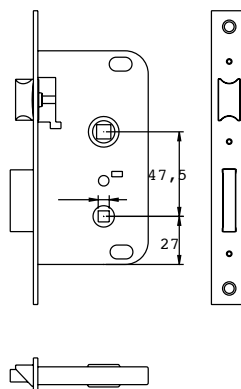
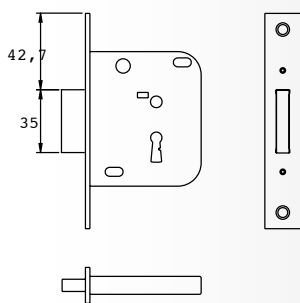
Cilindro de perfil redondo TE-5 con 3 llaves de acero niquelado.
 Funcionamiento:
 El cilindro acciona la palanca (1 vuelta)
 La nueca acciona el picaporte.

TESA

Cerradura 2002-entrada

código	descripción	unid. env.	ean
03010137	30 - HL	20	8 414625 105866
03012308	40 - HL	20	8 414625 105897
03012309	50 - HL	20	8 414625 105958

1 llave de gorja.
 Funcionamiento:
 La llave acciona la palanca (1 vuelta) y el picaporte.
 La nueca acciona el picaporte.



TESA

Cerradura 2003-entrada

código	descripción	unid. env.	ean
03010139	30 - HL	20	8 414625 106092
03012312	40 - HL	20	8 414625 106122

1 llave de gorja.
 La llave acciona la palanca (1 vuelta).

TESA

Cerradura 2004-entrada

código	descripción	unid. env.	ean
03012315	40 - HL	20	8 414625 106238
03012316	50 - HL	20	8 414625 106283

La nueca acciona el picaporte.
 La condena acciona la palanca (1 vuelta).

TESA

Cerradura 2005-paso

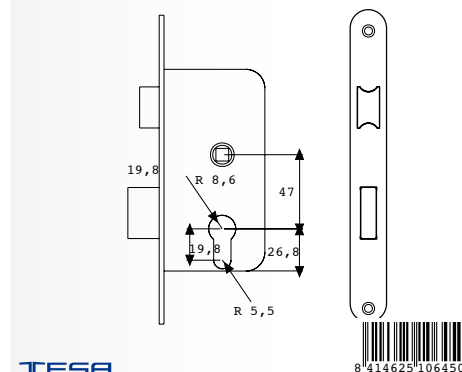
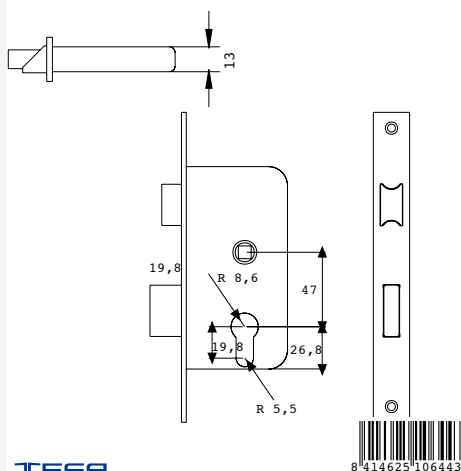
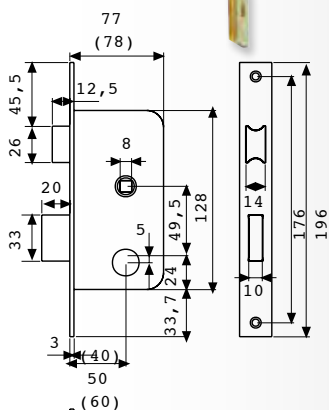
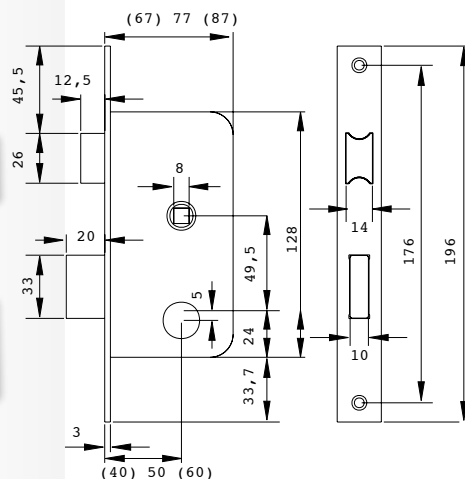
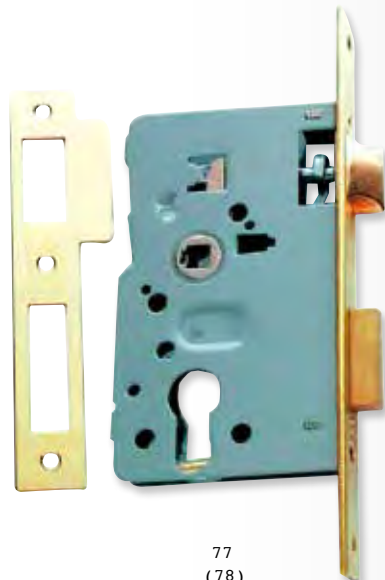
código	descripción	unid. env.	ean
03010141	30 - HL	15	8 414625 106313
03012318	40 - HL	15	8 414625 106368
03012319	50 - HL	15	8 414625 106412

La nueca acciona el picaporte.

Clave de Acabados: HL (Caja/cubierta galvanizada, Frente acero/latón, Cerradero acero/latón, Picaporte zamak niquelado, Palanca zamak niquelado)
 HN (Caja/cubierta galvanizada, Frente acero/niquel, Cerradero acero/niquel, Picaporte zamak niquelado, Palanca zamak niquelado)
 LP (Caja/cubierta galvanizada, Frente latón/latón, Cerradero latón/latón, Picaporte zamak niquelado, Palanca zamak niquelado)

Serie 2010: cerraduras gama obra

Cerradura de embutir para puertas de madera. Distancia entre ejes: 50 mm. (2010) ó 47 mm. (2010-P). Entradas de 40/50/60 mm. Nueca de 8 mm. Nueca de condena de 6 mm. Reversible.
 Opcional: Frente estrecho de 20mm.
 Opcional: Redondeado 1/2.
 Cajas unificadas para toda la gama (2015-U).
 2010: Cilindro redondo TE-5 con 3 llaves de acero niquelado.
 2010-P: Cilindro europerfil TE-5 con 3 llaves de acero niquelado.



TESA

Cerradura 2010-entrada

código	descripción	unid. env.	ean
03010142	40 - HL	20	8 414625 106481
03012322	50 - HL	20	8 414625 106542

Distancia entre ejes: 50mm. Entradas de 40 y 50mm.
 Funcionamiento:
 El cilindro acciona la palanca (1 vuelta) y el picaporte.
 La nueca acciona el picaporte.
 Cilindro redondo TE-5 con 3 llaves de acero niquelado.

TESA

Cerradura 2010-p/ entrada

código	descripción	unid. env.
03012380	40 - HL	20
03012382	50 - HL	20
03012384	60 - HL	20
03012386	50 - HN	20

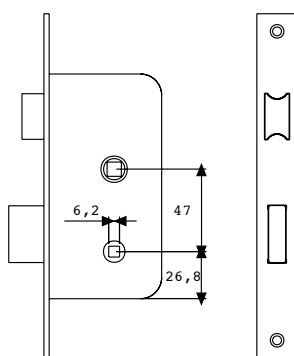
FRENTE ESTRECHO DE 20 mm.
 El cilindro acciona la palanca (2 vueltas) y el picaporte.
 La nueca acciona el picaporte.
 Cilindro europerfil TE-5 con 3 llaves de acero niquelado.

TESA

Cerradura 2010-p/ entrada

código	descripción	unid. env.
03012381	40 - HL	20
03012387	50 - HL	20
03012385	40 - HN	20
03012388	50 - HN	20
03012389	60 - HN	20

FRENTE REDONDEADO DE 1/2
 El cilindro acciona la palanca (2 vueltas) y el picaporte.
 La nueca acciona el picaporte.
 Cilindro europerfil TE-5 con 3 llaves de acero niquelado.



TESA

Cerradura 2014-condena

código	descripción	unid. env.	ean
03010143	40 - HL	20	8 414625 106580
03012325	50 - HL	20	8 414625 106627

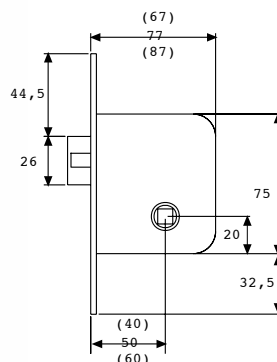
Opcional: Frente estrecho de 20 mm.
 Funcionamiento:
 La condena acciona la palanca (1 vuelta).
 La nueca acciona el picaporte.

TESA

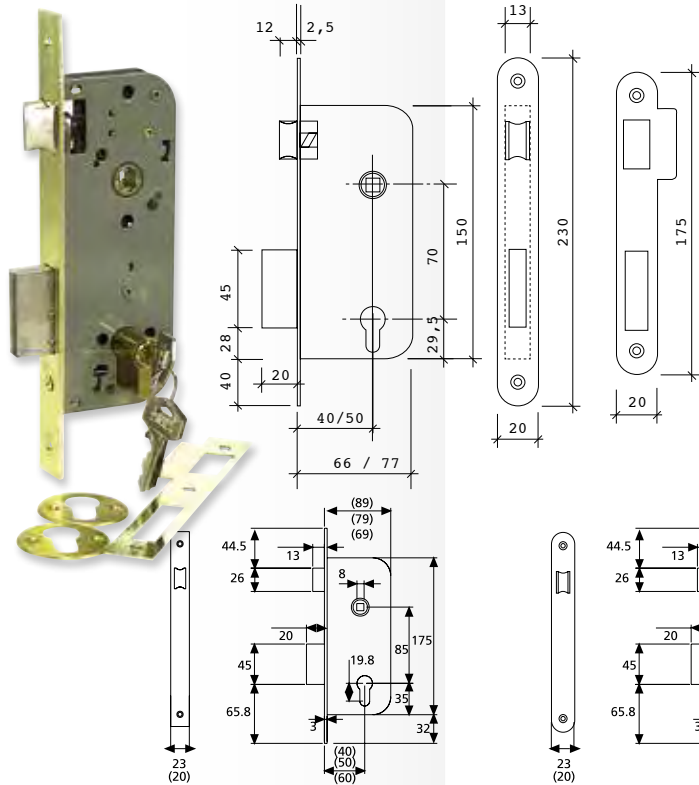
Cerradura 2015-paso

código	descripción	unid. env.	ean
03010145	40 - HL	10	8 414625 106689
03012330	50 - HL	10	8 414625 106740

La nueca acciona el picaporte.



Serie 2030: cerraduras gama obra



Cerradura de embutir para puertas de madera.
 Distancia entre ejes: 70mm.
 Entradas de 40/50mm.
 Nueca de 8mm. Nueca de condensa de 6mm.
 Reversible.
 Frente estrecho adecuado para puertas con solapa.
 Opcional: Redondeado 1/2.
 Caja cerrada: impide la entrada de viruta.
 Cerradura/cerradero unificados para toda la gama. Cilindro europeo TE-5 con 3 llaves de acero niquelado. Acabado HL/AE: cilindro acabado latón.
 Acabado H/AI: cilindro acabado níquel.

TESA

Cerradura 2030-entrada

código	descripción	unid. env.
03010148	40 - HL	20
03012335	50 - HL	20
03010149	60 - HL	20
03012333	50 - AI	20

FRENTE ESTRECHO DE 20 mm.
 El cilindro acciona la palanca (2 vueltas) y el picaporte.
 La nueca acciona el picaporte.



TESA

Cerradura 2030-entrada

código	descripción	unid. env.	ean
03012331	40 - HL	20	8 414625 107013
03012332	50 - HL	20	8 414625 107105
03012334	50 - AI	20	8 414625 333559

FRENTE REDONDEADO DE 1/2.
 El cilindro acciona la palanca (2 vueltas) y el picaporte.
 La nueca acciona el picaporte.

TESA

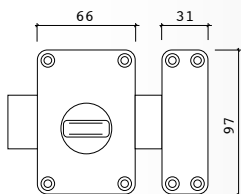
Cerradura 2031-entrada

código	descripción	unid. env.	ean
03012337	40 - HL	20	8 414625 107198
03012338	50 - HL	20	8 414625 107211

Entradas de 40/ 50/ 60 mm.
 El cilindro acciona la palanca (2 vueltas).

Cerradura - cerrojos de sobreponer monopunto

Palancas de acero niquelado. El cerradero lateral constituye una caja cerrada de acero reforzado que impide el apalancamiento. Mecanismo protegido en caja cerrada de acero. El cilindro estándar permite la instalación en puertas de hasta 48mm. de espesor. Existen en opción cilindros con lengüeta regulable que alcanzan hasta 80 mm. de espesor de puerta.

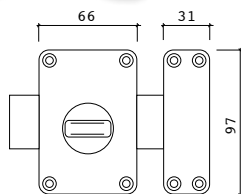


TESA

Cerradura 2101

código	ref./medida	unid. env.	ean
03010152	2101 AE 50	10	8 414625 107273

Botón interior, llave exterior
 AE: acabado esmaltado oro

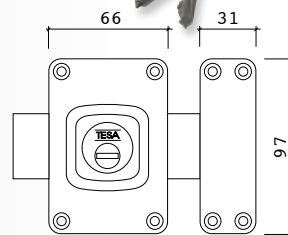


TESA

Cerradura 2110

código	descripción	unid. env.	ean
03010111	2110 TE AE	10	8 414625 107303

Botón interior, llave exterior
 AE: acabado esmaltado oro
 AC: acabado esmaltado cromo



TESA

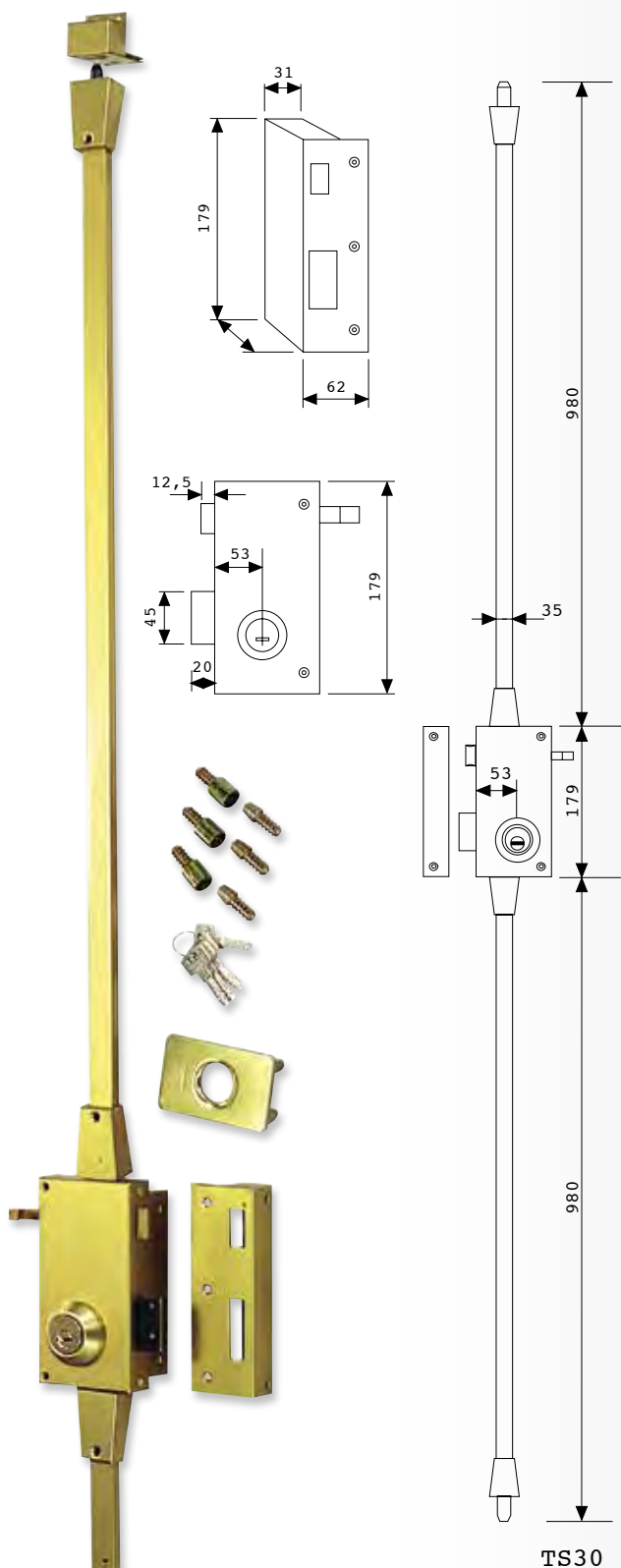
Cerradura 2111

código	ref./medida	unid. env.	ean
03010114	2111 TE AE	10	8 414625 107365

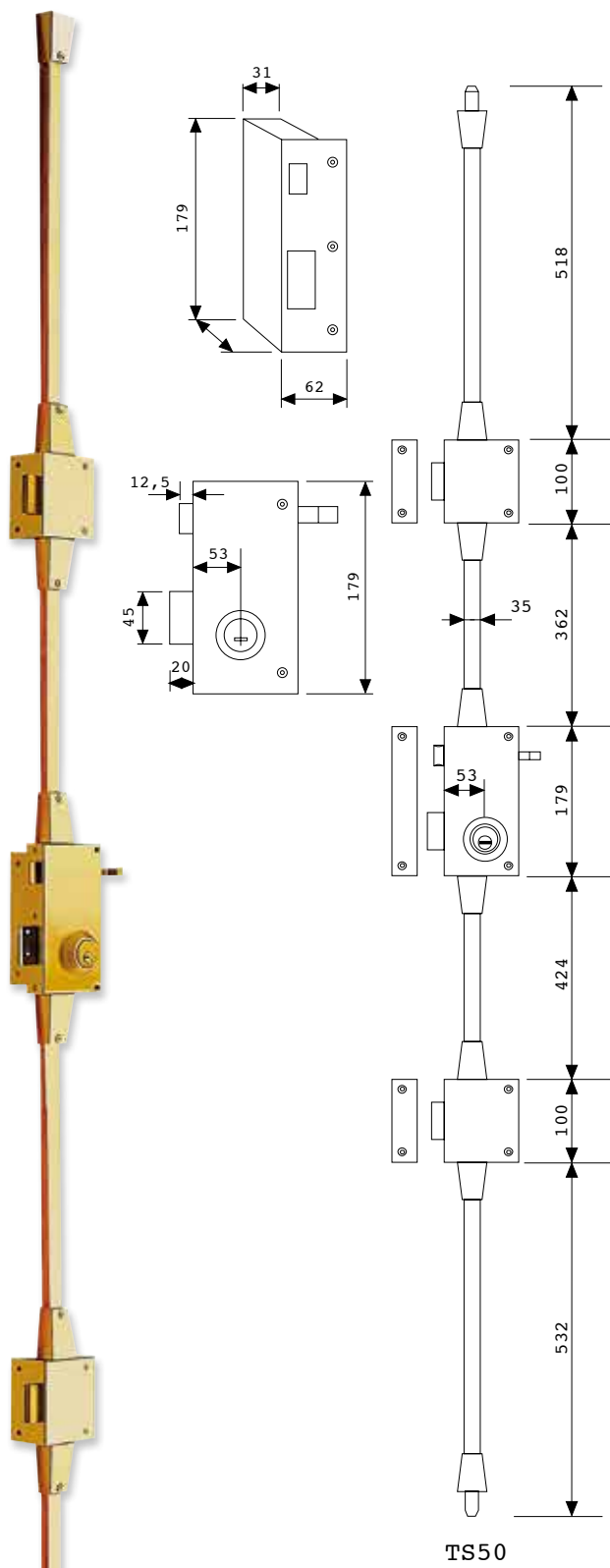
Llave por ambos lados
 AE: acabado esmaltado oro
 AC: acabado esmaltado cromo

Serie ts30 - ts50: sobreponer multipunto

Palanca con placas antisierra en acero templado. El cerradero lateral conforma una caja cerrada de acero reforzado que impide el apalancamiento. Mecanismo protegido en caja cerrada de acero. Escudo de seguridad ESTS antitaladro y antimordaza. El cilindro estándar permite la instalación en puertas de hasta 48 mm. de espesor. Para espesores de puerta superiores, existen cilindros con lengüeta regulable, que cubren hasta 80 mm. de espesor de puerta. Picaporte accionable con llave desde el exterior y con tirador desde el interior.



TS30



TS50

TESA

Cerradura ts30



código	descripción	unid. env.
03010278	TS30 T6 D AE	4
03010279	TS30 T6 I AE	4
03012440	TS30 T6 D AC	4
03012441	TS30 T6 I AC	4

TS30: para puertas de altura mínima 1850 mm. y máxima 2215 mm.
 T1: cilindro T10 y T6 cilindro T60
 AE: Acabado esmaltado oro
 AC: Acabado esmaltado cromo

TESA

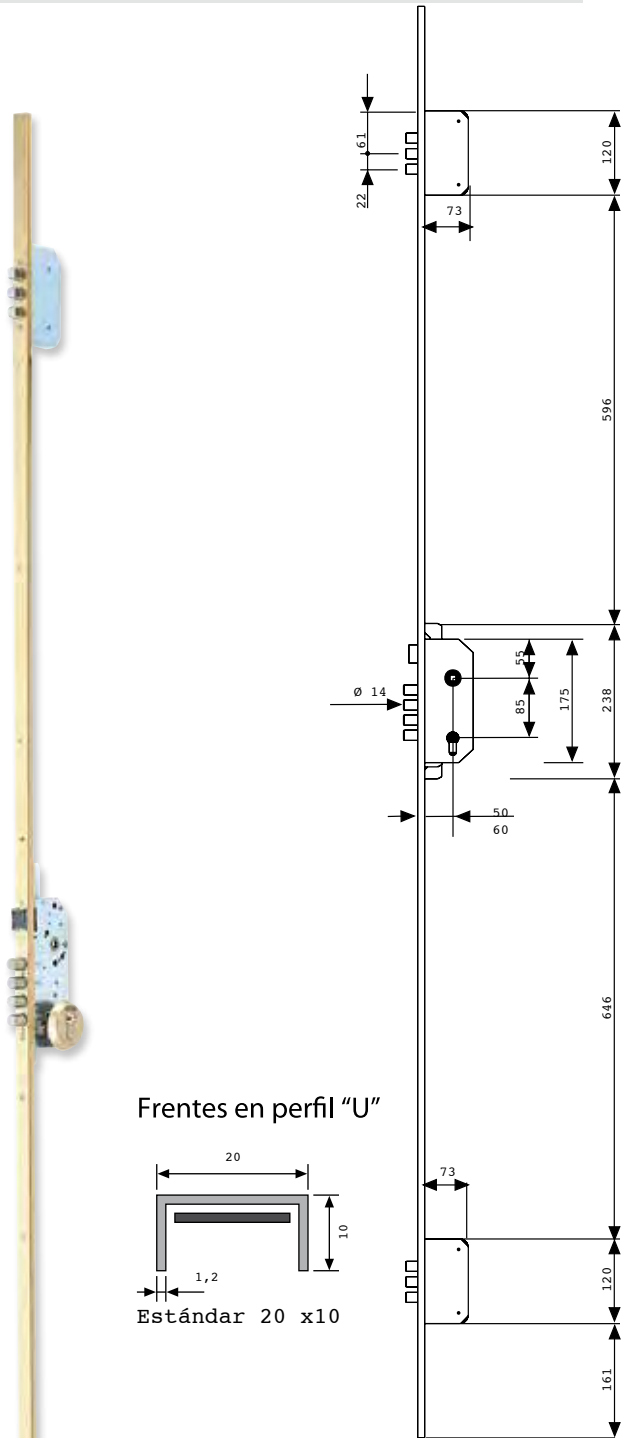
Cerradura ts50

código	descripción	unid. env.	ean
03010272	TS50 T1 D AE	4	8 414625 010894
03010273	TS50 T1 I AE	4	8 414625 010900

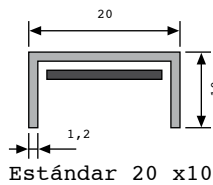
TS50: para puertas de altura mín 1875 mm. y máx 2140 mm.
 T1: cilindro T10 y T6 cilindro T60
 AE: Acabado esmaltado oro
 AC: Acabado esmaltado cromo

Serie t2b3: multipunto

Bulones redondos de acero niquelado de Ø14 mm. en caja principal. Bulones planos de acero niquelado Ø14 mm. (ancho 10 mm.) en cajas auxiliares. Mecanismos protegidos en cajas cerradas de acero galvanizado. Puntos de cierre alto y bajo (acero carbonitrurado). Cerradero alto de acero y cerradero de suelo con guardapolvos. Frente de acero de perfil en U de elevada rigidez, idóneo para puertas RF. Mecanismo en los reenvíos con sistema anti-retorno. Cerraderos largos de ancho estándar de 40 mm. y opcional en 35 y 45 mm. Altura estándar de 2.028 mm. y opcional para alturas de 2.035 mm.



Frentes en perfil "U"



TESA

Cerradura t2b3

T2B3

código	ref./ acabado	unid. env.	ean
03012446	T2B3 566 LE / HE	4	8 414625 396387
03012448	T2B3 566 LC / CR	4	8 414625 615860

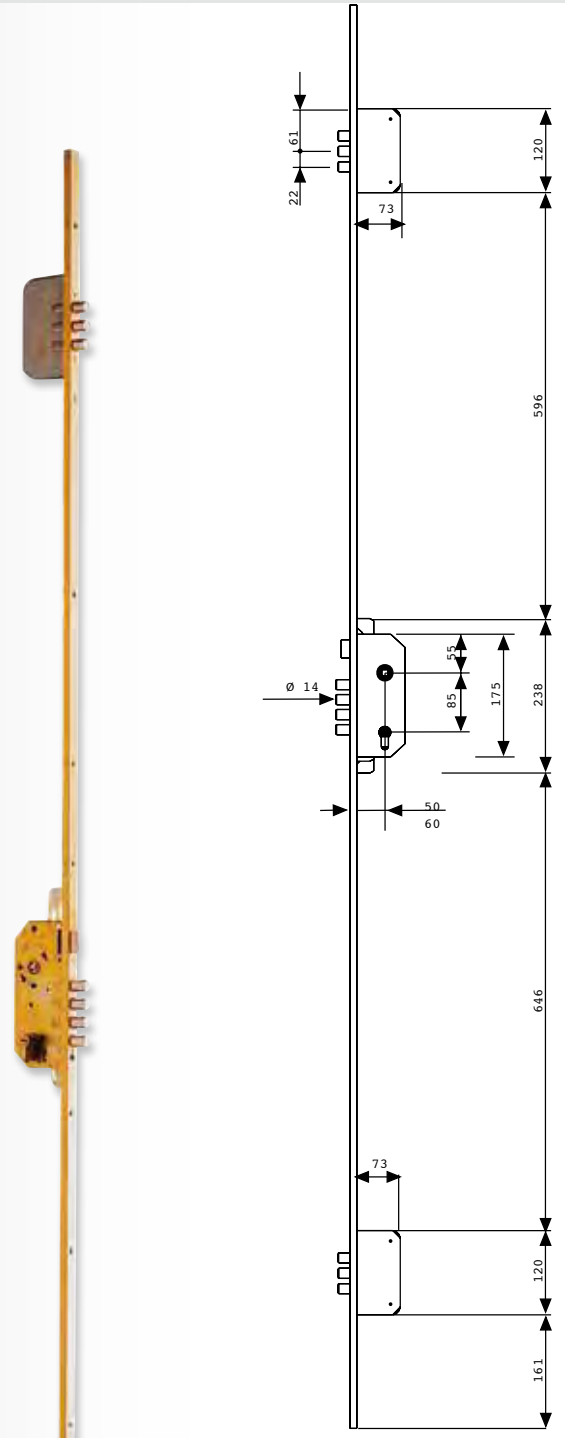
Cerradero largo de 40 cms.
Cilindro T60
Escudo E300L
HE: Acabado esmaltado oro
CR: Acabado esmaltado cromo

03012445	T2B3 54566 LE / HE	4	8 414625 614580
03012447	T2B3 54566 LC / CR	4	8 414625 733809

Cerradero largo de 45 cms.
Cilindro T60
Escudo E300L
HE: Acabado esmaltado oro
CR: Acabado esmaltado cromo

Serie tlb3: multipunto

Bulones redondos de acero niquelado de Ø14 mm. en la caja principal. Mecanismos protegidos en cajas cerradas de acero galvanizado. Puntos de cierre alto y bajo (acero carbonitrurado). Cerradero alto de acero y cerradero de suelo con guardapolvos. Frente de acero de perfil en U de elevada rigidez, idóneo para puertas RF. Mecanismo en los reenvíos con sistema anti-retorno. Cerraderos largos de ancho estándar de 40 mm. y opcional en 35 y 45 mm. Altura estándar de 2.028 mm. y opcional para alturas de 2.035 mm. Frente de la cerradura estándar de 20 x 10 mm.



TLB3

TESA

Cerradura tlb3

código	ref./ acabado	unid. env.	ean
03012451	TLB3 566 LE / HE	4	8 414625 230179
03012453	TLB3 566 LC / CR	4	8 414625 583831

Cerradero largo de 40 cms.
Cilindro T60
Escudo E700L
HE: Acabado esmaltado oro
CR: Acabado esmaltado cromo

03012450	TLB3 54566 LE / HE	4	8 414625 614566
03012452	TLB3 54566 LC / CR	4	8 414625 719339

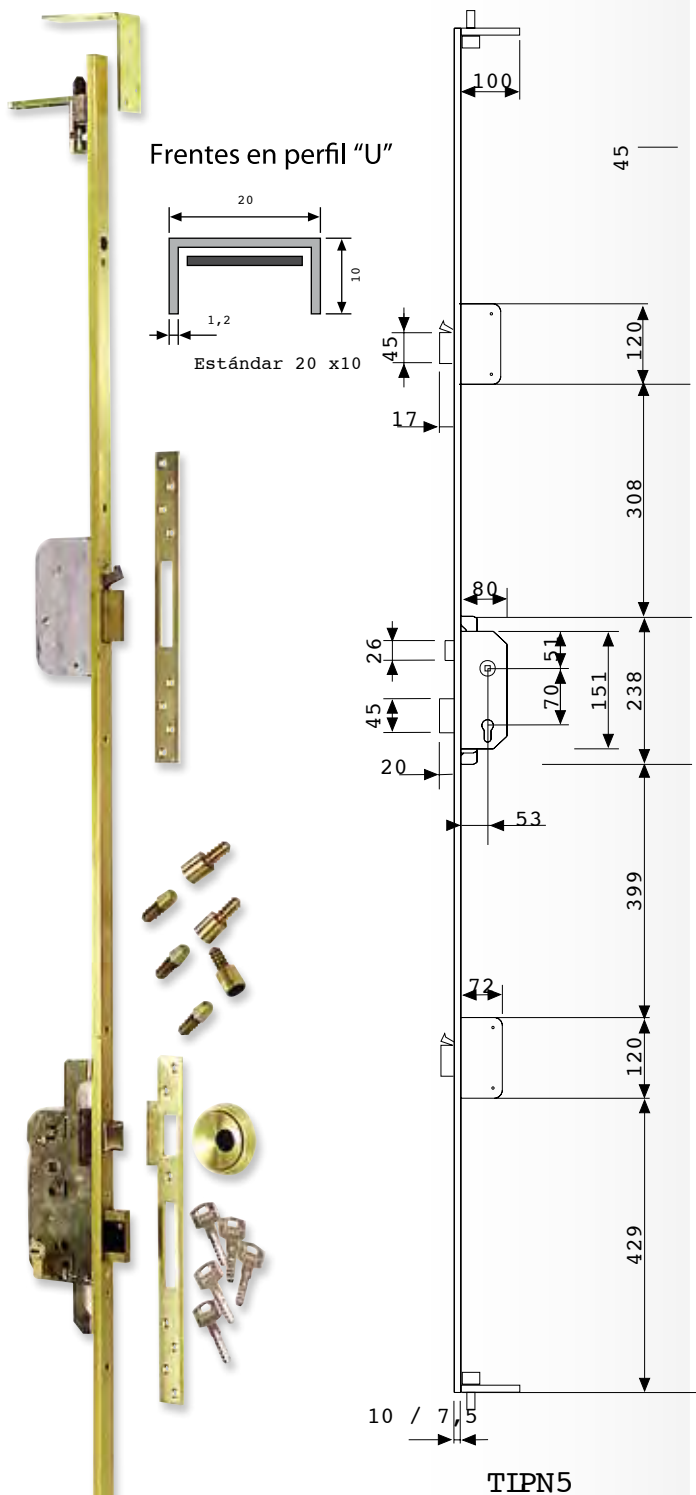
Cerradero largo de 45 cms.
Cilindro T60
Escudo E700L
HE: Acabado esmaltado oro
CR: Acabado esmaltado cromo

Serie tlpn: multipunto

Serie canb: cantonera

Palancas con placas de acero templado. Ganchos antipalanca de acero carbonitrurado en cajas auxiliares, según modelos. Puntos de cierre alto y bajo en acero carbonitrurado. Cerradero alto de acero y cerradero de suelo con guardapolvos. Mecanismos protegidos en cajas cerradas de acero galvanizado. Frente de acero de perfil en U de elevada rigidez. Idóneas para puertas RF. Escudos de seguridad E-700L.

Frente cantonera que abarca el canto de la puerta en toda su extensión, facilitando la labor de instalación y consiguiendo una terminación de gran realce estético. Mecanismos protegidos en cajas cerradas de acero galvanizado. Frente de aluminio extrusionado. Acabado en AC Burlete guardavientos de caucho que garantiza un cierre hermético y suave. Escudo de seguridad E-700L.

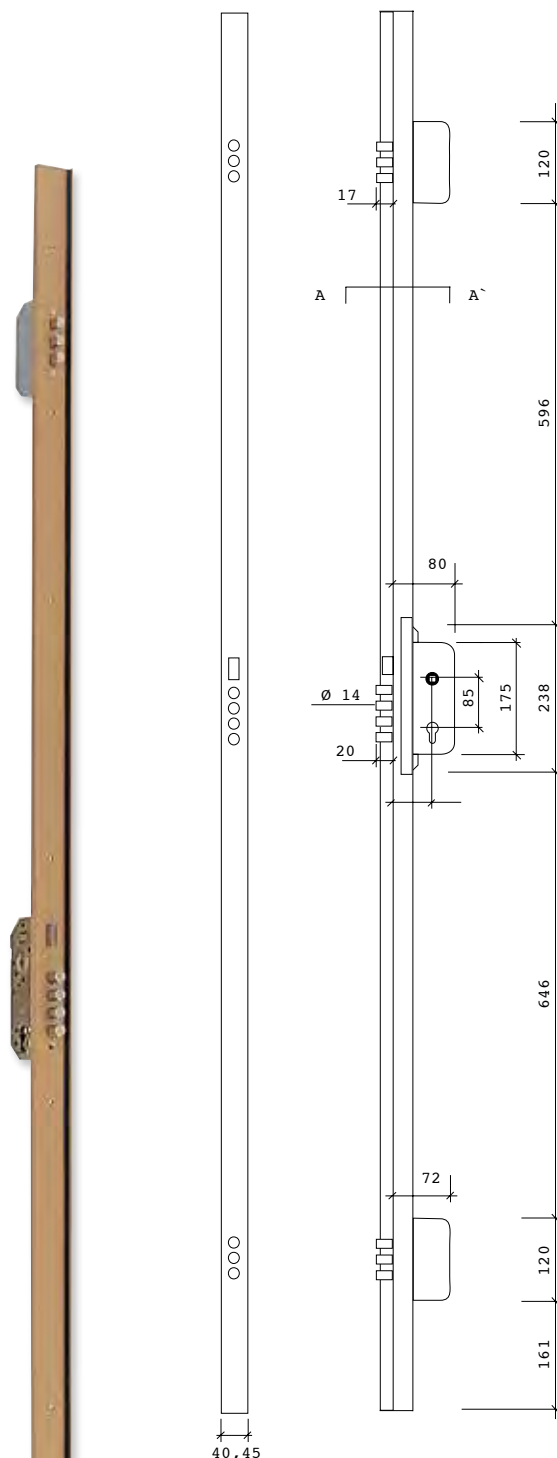


TESA

Cerradura tlpn

código	ref./ medida	unid. env.	ean
03010269	TLPN5 / 66 CE	1	8 414625 231718

Cerradero corto.
Cilindro T60
Escudo E700L
AE: Acabado esmaltado oro.



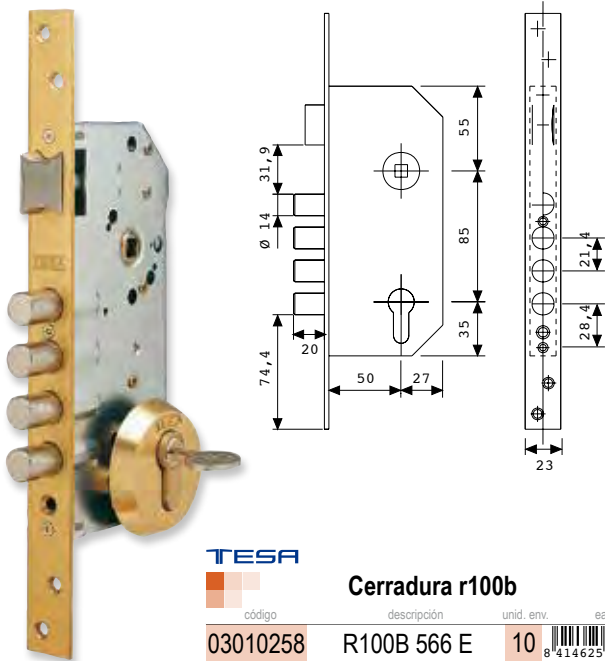
TESA

Cerradura canb

código	descripción	unid. env.	ean
03012460	CANB 356 D AC	4	8 414625 615273
03012461	CANB 356 I AC	4	8 414625 615266

Cilindro T60
Escudo E700L
AC: Acabado esmaltado cromo.

Serie r100b: seguridad monopunto



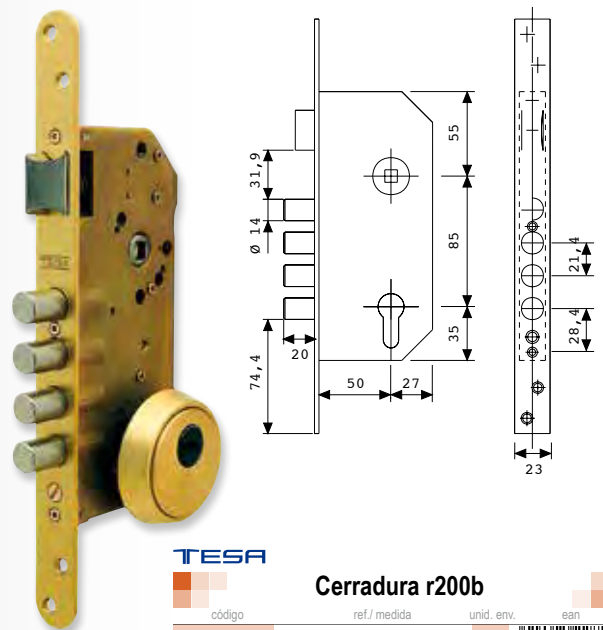
TESA

Cerradura r100b

código	descripción	unid. env.	ean
03010258	R100B 566 E	10	8 414625 418874
03010259	R100B 566 C	10	8 414625 593250

4 bulones de acero niquelado de 14 mm. de diámetro
Cilindro T60
Escudo E300L
C: Acabado esmaltado cromo.
E: Acabado esmaltado oro.

Serie r200b: seguridad monopunto



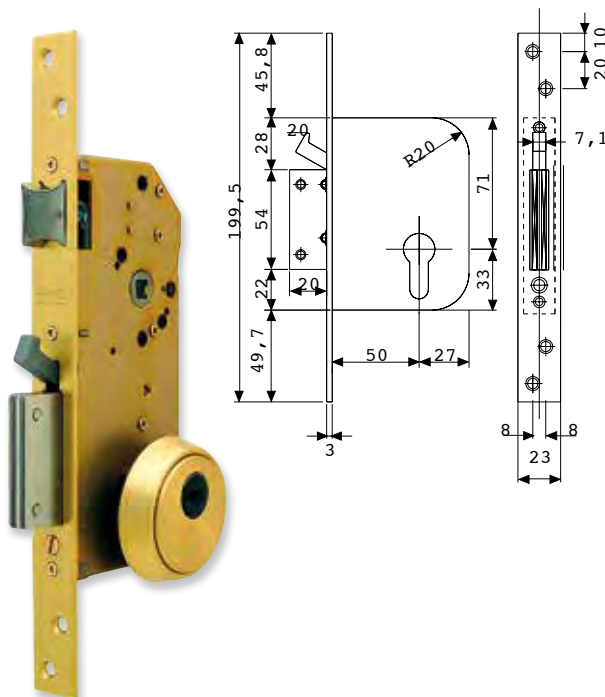
TESA

Cerradura r200b

código	ref./medida	unid. env.	ean
03010260	R200B T6 6 L	10	8 414625 228596

4 bulones de acero niquelado de 14 mm. de diámetro
Cilindro T60
Escudo E700L
LT: Acabado latonado

Serie r200n: seguridad monopunto



TESA

Cerradura r200n

código	descripción	unid. env.	ean
03010266	R200N T1 6T	10	8 414625 030502
03010265	R200N T6 6T	10	8 414625 228602

Cilindro T10 ó T60
Escudo E700L
LT: Acabado latonado

Cerradura - cerrojos de sobreponer monopunto

Palancas de acero niquelado. El cerradero lateral constituye una caja cerrada de acero reforzado que impide el apalancamiento. Mecanismo protegido en caja cerrada de acero. El cilindro estándar permite la instalación en puertas de hasta 48 mm. de espesor. Existen en opción cilindros con lengüeta regulable que alcanzan hasta 80 mm. de espesor de puerta.



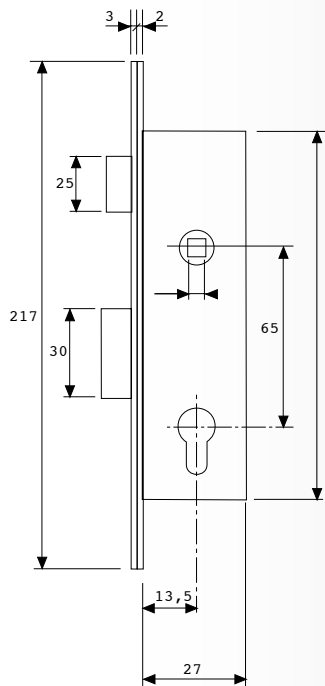
TESA

Cerradura 2110

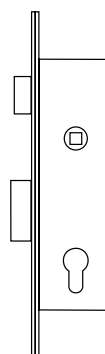
código	ref./medida	unid. env.	ean
03010280	2110 T1 4E	1	8 414625 107310

Cilindro T10

Serie 2200 : cerradura monopunto de palanca deslizante



Cerradura ideal para perfiles de hierro, entrada 13,5 mm. Solo requiere 27 mm. de profundidad en perfil. Palanca deslizante 11 mm. de ancho. Picaporte reversible accionado por manilla. No incluye cerradero ni escudo. Frentes de acero zincado en blanco. Picaporte, palanca y cilindro niquelados. Caja y cubierta de acero galvanizado.

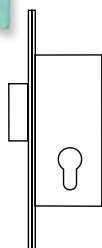


TESA

Cerradura 2200

código	ref./medida	unid. env.	ean
03010154	2200 15-HZ	20	8 414625 006378

Cilindro TE-5 5200 30 30 L
Entrada: 13,5 mm.

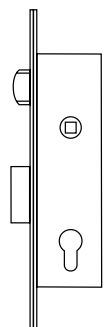


TESA

Cerradura 2201

código	ref./medida	unid. env.	ean
03010164	2201 15-HZ	20	8 414625 006385

Cilindro TE-5 5200 30 30 L
Entrada: 13,5 mm.



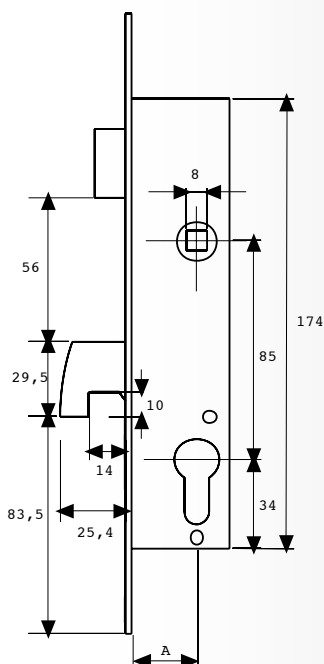
TESA

Cerradura 2206

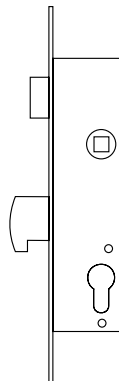
código	ref./medida	unid. env.	ean
03010156	2206 15-HZ	20	8 414625 006392

Cilindro TE-5 5200 30 30 L
Entrada: 13,5 mm.

Serie 2240 : cerradura monopunto de palanca basculante con gancho reforzado



Gancho reforzado con dos placas de acero.
Picaporte reversible.
Tetón antilevantamiento en el modelo 2241C
Frente y cerraderos de acero inoxidable.
Escudo de seguridad E210.
Cilindro 30x30.

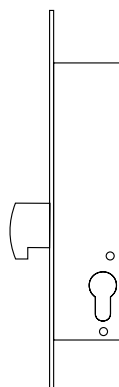


TESA

Cerradura 2240

código	ref./medida	unid. env.	ean
03012399	2240 20 3AI	20	8 414625 021319

Cilindro TE5 5220 30 30 N
Incluye cerradero y escudo



TESA

Cerradura 2241

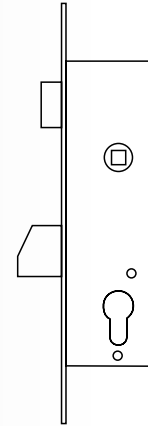
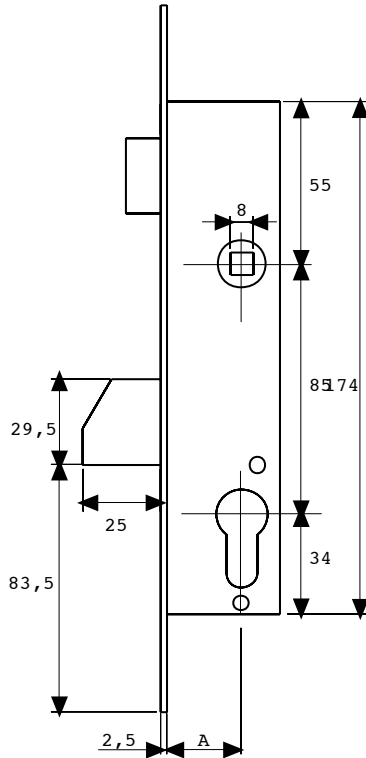
código	ref./medida	unid. env.	ean
03010165	2241 20 3AI	20	8 414625 021333

Cilindro TE5 5220 30 30 N
Incluye cerradero y escudo

Clave de Acabados: HL (Caja/cubierta galvanizada, Frente acero/latón, Cerradero acero/latón, Picaporte zamak niquelado, Palanca zamak niquelado)
HN (Caja/cubierta galvanizada, Frente acero/níquel, Cerradero acero/níquel, Picaporte zamak niquelado, Palanca zamak niquelado)
LP (Caja/cubierta galvanizada, Frente latón/latón, Cerradero latón/latón, Picaporte zamak niquelado, Palanca zamak niquelado)

Serie 2210 : cerradura monopunto de palanca basculante antipalanqueta

Palanca basculante anti-palanqueta
 Picaporte reversible.
 Características
 Frente y cerraderos de acero inoxidable. Escudo de seguridad E210.
 Cilindro 30 x 30 mm.

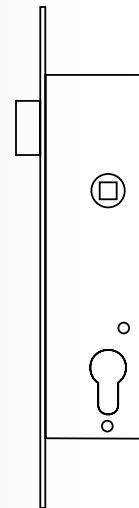
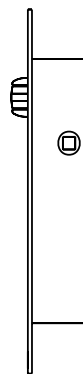
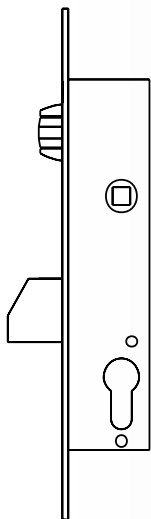


TESA

Cerradura 2210

código	descripción	unid. env.	ean
03010157	2210 20 3AI	20	8 414625 021302
03012390	2210 25 3AI	20	8 414625 028882
03012391	2210 30 3AI	20	8 414625 231602

Cilindro TE-5 5200 30 30 N
 Incluye cerradero y escudo



TESA

Cerradura 2216

código	ref./medida	unid. env.	ean
03010161	2216 20 3AI	20	8 414625 028950

Cilindro TE-5 5200 30 30 N
 Incluye cerradero y escudo

TESA

Cerradura 2218

código	ref./medida	unid. env.	ean
03010162	2218 20 0AI	20	8 414625 028974

Cilindro no incluido
 Incluye cerradero

TESA

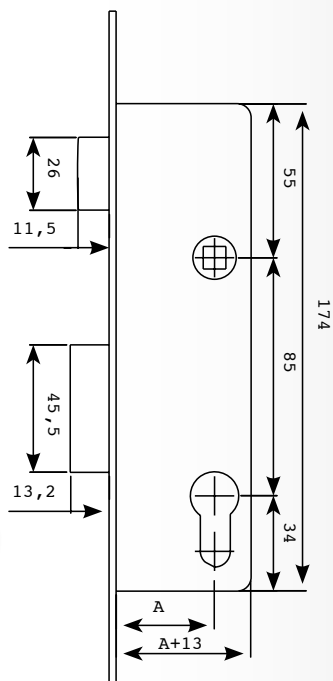
Cerradura 2219

código	descripción	unid. env.	ean
03010163	2219 20 3AI	20	8 414625 028981
03012395	2219 25 3AI	20	8 414625 014786

Cilindro TE-5 5200 30 10 N
 Incluye escudo

Clave de Acabados: HL (Caja/cubierta galvanizada, Frente acero/latón, Cerradero acero/latón, Picaporte zamak níquelado, Palanca zamak níquelado)
 HN (Caja/cubierta galvanizada, Frente acero/níquel, Cerradero acero/níquel, Picaporte zamak níquelado, Palanca zamak níquelado)
 LP (Caja/cubierta galvanizada, Frente latón/latón, Cerradero latón/latón, Picaporte zamak níquelado, Palanca zamak níquelado)

Serie 2210 : cerradura monopunto de palanca deslizante



Palanca deslizante reforzada.
Salida palanca 12 mm.
Picaporte reversible, accionable por manilla y llave.
Frente y cerradero inoxidable.
Picaporte y palanca niquelados.
Caja y cubierta de acero galvanizado.



TESA

Cerradura 2210e

código	ref./ medida	unid. env.	ean
03010166	2210 28 AI	20	8 414625 107778

Cilindro TE-5 5200 30 30 N
Incluye cerradero y escudo
Medida entrada 70 mm.
Sin gancho.

03012392	2210 28S SI	20	8 414625 264822
----------	-------------	----	-----------------

Cilindro TE-5 5200 30 30 N
Sin cerradura.
Sin escudo

03012393	2210 38S SI	20	8 414625 264839
----------	-------------	----	-----------------

Cilindro no incluido
Medida entrada 25 mm.
Sin cerradura.
Sin escudo

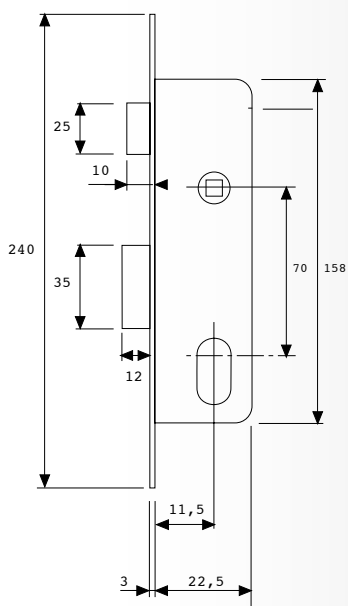
TESA

Cerradura 2215e

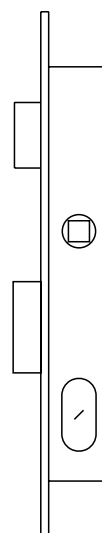
código	ref./ medida	unid. env.	ean
03010168	2215 28 AI	20	8 414625 236683

Cilindro no incluido.
Sin gancho.

Serie 2220 : cerradura monopunto de entrada 11,5 mm.



Cerradura ideal para perfiles de hierro, entrada 11,5 mm.
Solo requiere 23 mm. de profundidad en perfil.
Palanca deslizante 10 mm. de ancho.
Picaporte reversible accionado por manilla.
No incluye cerradero ni escudo.
Frente de acero niquelado.
Picaporte, palanca y cilindro niquelados.
Caja y cubierta pintados.



TESA

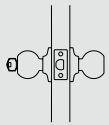
Cerradura 2220

código	ref./ medida	unid. env.	ean
03012370	2220 12 NM	1	8 414625 006347

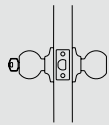
Cilindro ovalado TE5 5220 60 LN

Clave de Acabados: HL (Caja/cubierta galvanizada, Frente acero/latón, Cerradero acero/latón, Picaporte zamak niquelado, Palanca zamak niquelado)
HN (Caja/cubierta galvanizada, Frente acero/niquel, Cerradero acero/niquel, Picaporte zamak niquelado, Palanca zamak niquelado)
LP (Caja/cubierta galvanizada, Frente latón/latón, Cerradero latón/latón, Picaporte zamak niquelado, Palanca zamak niquelado)

Serie 3500: sistema cuadradillo, aplicable edf. Institucionales y residenciales



01 - PUERTAS DE PASO A CONDENAR: condena y descondena sólo por la llave exterior. El interior queda condensado.

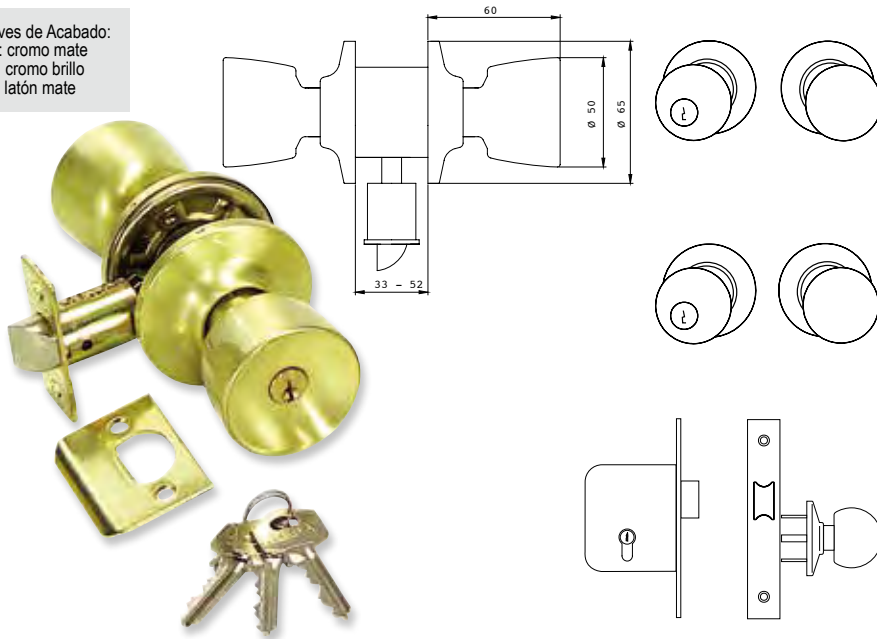


02 - ENTRADA: el exterior fijo, sólo se abre con llave. El interior siempre se puede abrir.



20 - ENTRADA: condena y descondena por la llave exterior y el pomo interior. Picaporte-palanca. Aplicable a portero automático.

Claves de Acabado:
CM: cromo mate
CR: cromo brillo
LM: latón mate



TESA

Pomo 3501

código	descripción	unid. env.	ean
03020505	CR / 60 / 70	20	8 414625 939270
03020014	LM / 60 / 70	20	8 414625 939287

Cilindro TE-5 5200 30 10 N
Incluye escudo

TESA

Pomo 3502

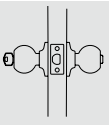
código	ref./ medida	unid. env.	ean
03020016	LM / 60 / 70	20	8 414625 939393

TESA

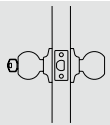
Pomo 3520

código	descripción	unid. env.	ean
03020569	CR / 50	20	8 414625 745079
03020529	LM 50	20	8 414625 723459

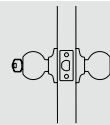
Serie 3900: sistema cuadradillo, aplicable edf. Institucionales y residenciales



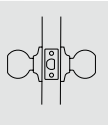
00 - ENTRADA: ambos lados son condenados y descondenados por la llave exterior o la muletilla interior.



01 - PUERTAS DE PASO A CONDENAR: condena y descondena sólo por la llave exterior. El interior queda condensado.

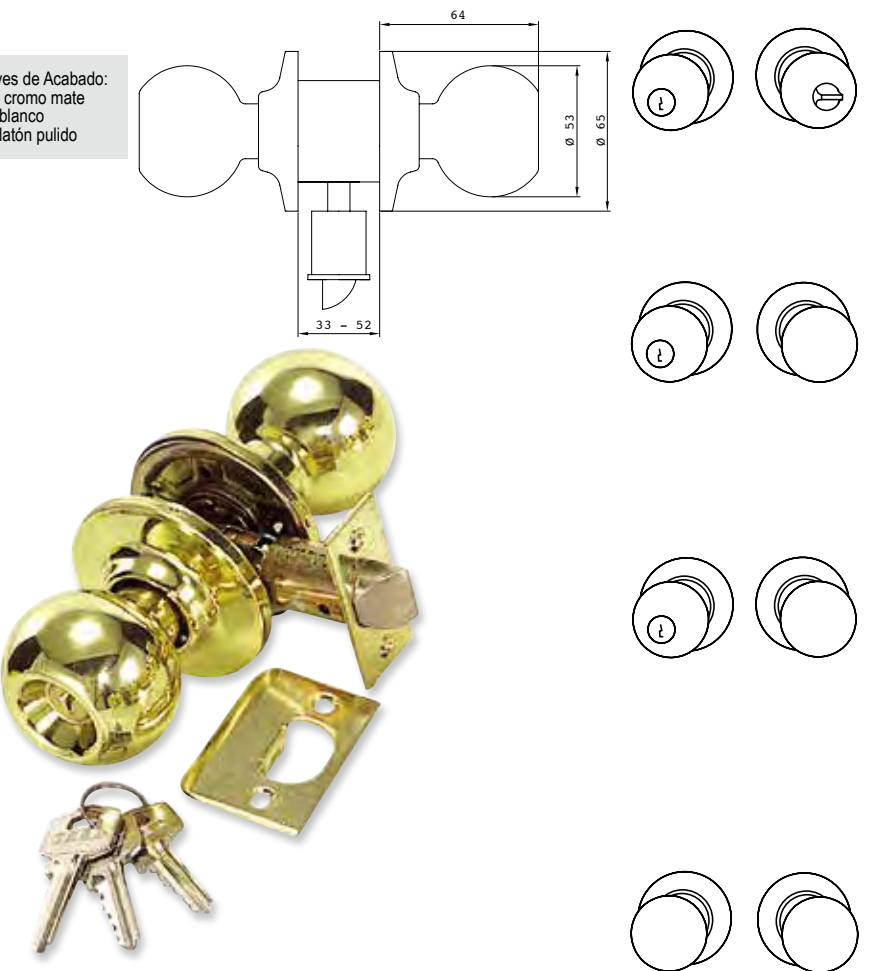


02 - ENTRADA: el exterior fijo, sólo se abre con llave. El interior siempre se puede abrir.



05 - PUERTAS DE PASO: ambos lados siempre libres.

Claves de Acabado:
CM: cromo mate
BL: blanco
LP: latón pulido



TESA

Pomo 3900

código	ref./ medida	unid. env.	ean
03020600	LP / 60 / 70	20	8 414625 939751

TESA

Pomo 3901

código	ref./ medida	unid. env.	ean
03020622	LP / 60 / 70	20	8 414625 939997

TESA

Pomo 3902

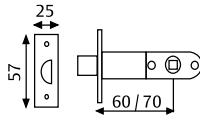
código	descripción	unid. env.	ean
03020653	BL / 60 / 70	20	8 414625 940153
03020689	CM / 60 / 70	20	8 414625 940160
03020605	LP / 60 / 70	20	8 414625 940191

TESA

Pomo 3905

código	ref./ medida	unid. env.	ean
03020615	LP / 60 / 70	20	8 414625 940610

Claves de Acabado:
CR: cromo brillo
LP: latón pulido



TESA

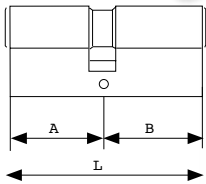
Picaporte p030

código	descripción	unid. env.	ean
03040262	CR / 62	1	8 414625 366861
03040260	LP / 62	1	8 414625 220712

- Sistema cuadradillo

Cilindros estándar te5

Tipo de llave: dentada de hierro niquelado. Número de filas: 1. N° de pitones: 5.
3 Llaves de hierro niquelado por cilindro. Acabados: latón o níquel. Levas: R15 y R13

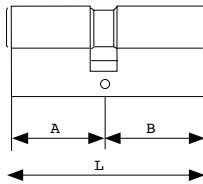


TESA

Cilindro 5200

código	A	B	L	acabado	unid. env.
03010122	30	30	60	LN	25
03010121	30	30	60	LT	25
03012410	30	40	70	LT	1
03012422	35	35	70	LT	1
03012412	40	40	80	LT	1

- Leva corta de 13,2 mm. LN acabado Níquel o LT Latonado

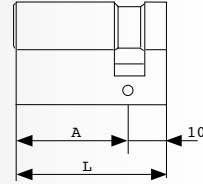


TESA

Cilindro 5030

código	A	B	L	acabado	unid. env.
03010132	30	30	60	LT	25
03012400	30	50	80	LT	1
03010133	35	35	70	LT	25
03012401	35	40	75	LT	1
03010150	40	30	70	LT	25
03010134	40	40	80	LT	25
03012405	40	60	100	LT	1

- Leva larga de 15 mm. LT acabado Latonado

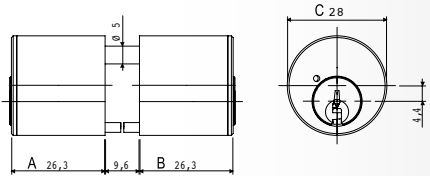
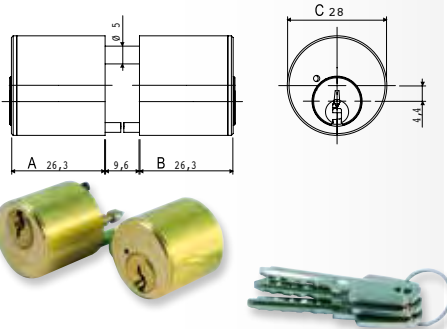


TESA

Cilindro 5030 (medio cilindro)

código	A	B	L	acabado	unid. env.	ean
03010120	30	10	40	LT	25	8 414625 366519

- Leva larga de 15 mm. LT acabado Latonado

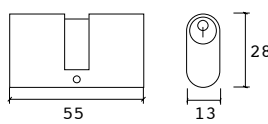
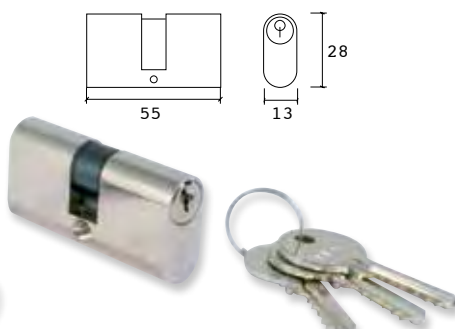


TESA

Cilindro redondo 5000

código	A	B	C	acabado	unid. env.	ean
03010119	26	26	28	LT	25	8 414625 116695

- LT acabado Latonado.

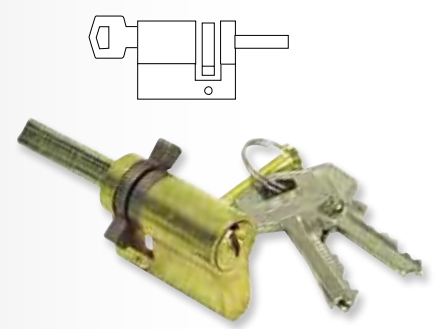


TESA

Cilindro ovalado 5220

código	A	B	L	acabado	unid. env.	ean
03012425	27	27	54	LN	1	8 414625 117524

- LN acabado Níquel. Para Cerradura 2220

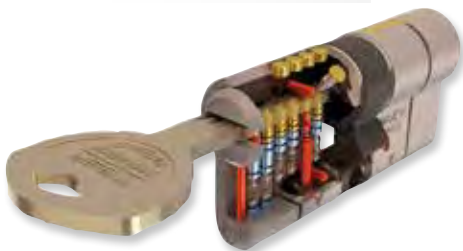


TESA

Cilindro 5520/00

código	A	B	L	acabado	unid. env.	ean
03010131	30	10	40	LT	25	8 414625 117821

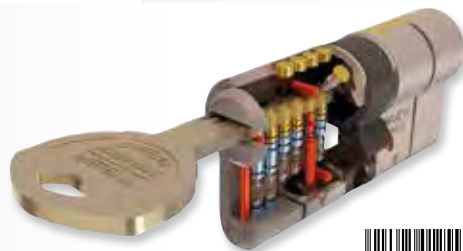
- LT acabado Latonado. Para Cerradura 3520



TESA

Cilindro seguridad T70 níquel

código	A	B	C	unid. env.	ean
03019005	30	30	Leva Larga	1	8 414625 012546
03019015	35	35	Leva Larga	1	8 414625 012560
03019025	30	40	Leva Larga	1	8 414625 013703



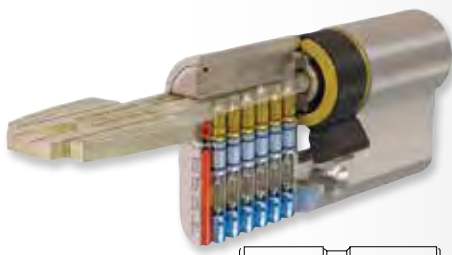
TESA

Cilindro seguridad latonado T70

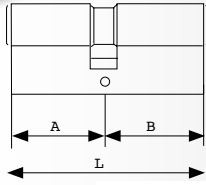
código	A	B	L	unid. env.
03019000	30	30	Leva larga	1
03019010	35	35	Leva larga	1
03019020	30	40	Leva larga	1
03019050	30	30	Leva corta	1



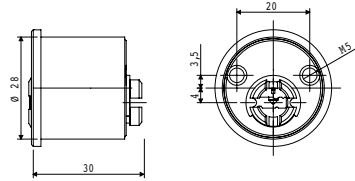
Cilindro seguridad T60



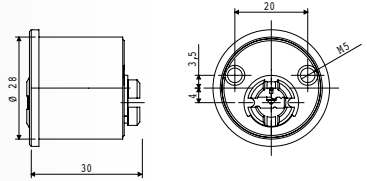
Tipo de llave: plana reversible.
 Nº de filas: 1
 Nº de pitones: 6 de doble diámetro
 5 llaves de latón niquelado por cilindro.



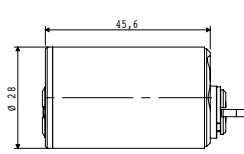
Interior



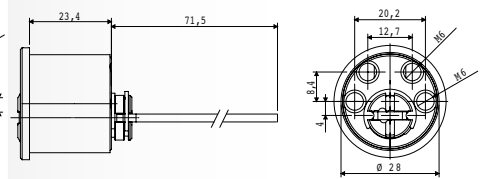
Interior



Exterior



Exterior



TESA

Cilindro seguridad T60 leva larga

código	A	B	L	acabado	unid. env.
03010151	30	30	60	LT	16
03010109	30	40	70	LT	16
03010153	35	35	70	LT	16
03010110	40	40	80	LT	16

- Leva larga de 15 mm. LT acabado Latonado

TESA

Cilindro seguridad T60 leva corta

código	A	B	L	acabado	unid. env.
03012430	30	30	60	LN	16
03012432	30	40	70	LN	16
03012434	35	35	70	LN	16
03012436	40	40	80	LN	16

- Leva corta de 13,2 mm. LN acabado Niquel

TESA

Cilindro seguridad T6TS redondo

código	medida	acabado	unid. env.	ean
03010125	Ø 28	LT	10	8 414625 336277

- Longitud interior 30 mm. longitud exterior 45 mm.
 - LT acabado Latonado.

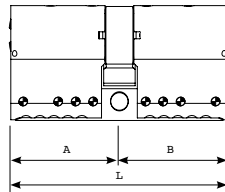
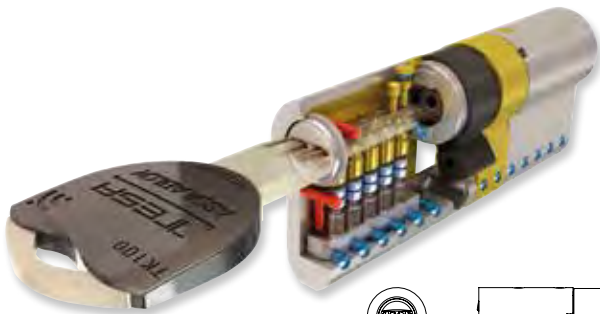
TESA

Cilindro seguridad T6TS redondo

código	medida	acabado	unid. env.	ean
03010126	Ø 28	LT	10	8 414625 336284

- Longitud interior 30 mm. longitud exterior regulable.
 - LT acabado Latonado. Para puertas RF

Cilindro de alta seguridad TK100



Los cilindros TK100 están equipados con sistemas de protección.
 Tipo de llave: plana, incopiable y patentada.
 Número de filas: 2.
 Nº de pitones: 13 + 2 sensores de seguridad en la llave.
 Embrague de doble seguridad, de serie.
 5 llaves de cuello estrecho por cilindro.

TESA

Cilindro seguridad TK100 europeperfil

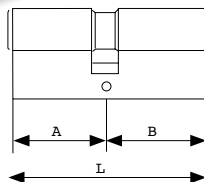
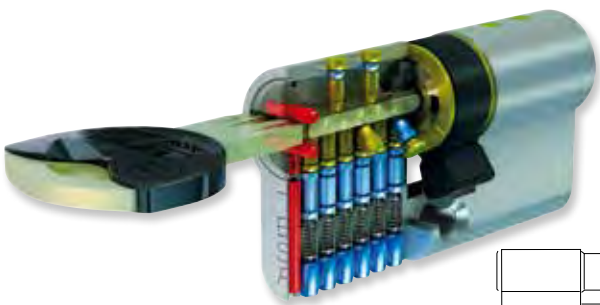
código	A	B	C	acabado	unid. env.	ean
03012426	30	30	60	LT	12	8 414625 893336
03012427	30	40	70	LT	12	8 414625 893374

- Leva larga de 15 mm. LT acabado Latonado

03012428	30	30	70	LN	12	8 414625 899147
----------	----	----	----	----	----	-----------------

- Leva corta de 13,2 mm. LN acabado Niquel

Cilindro de alta seguridad TX85



Tipo de llave: plana, incopiable y patentada.
 Número de filas: 2.
 Nº de pitones: 8 + 2 sensores de seguridad en la llave.
 Embrague de doble seguridad, de serie.
 5 llaves incopiables de alpaca por cilindro.
 Cuello largo.

TESA

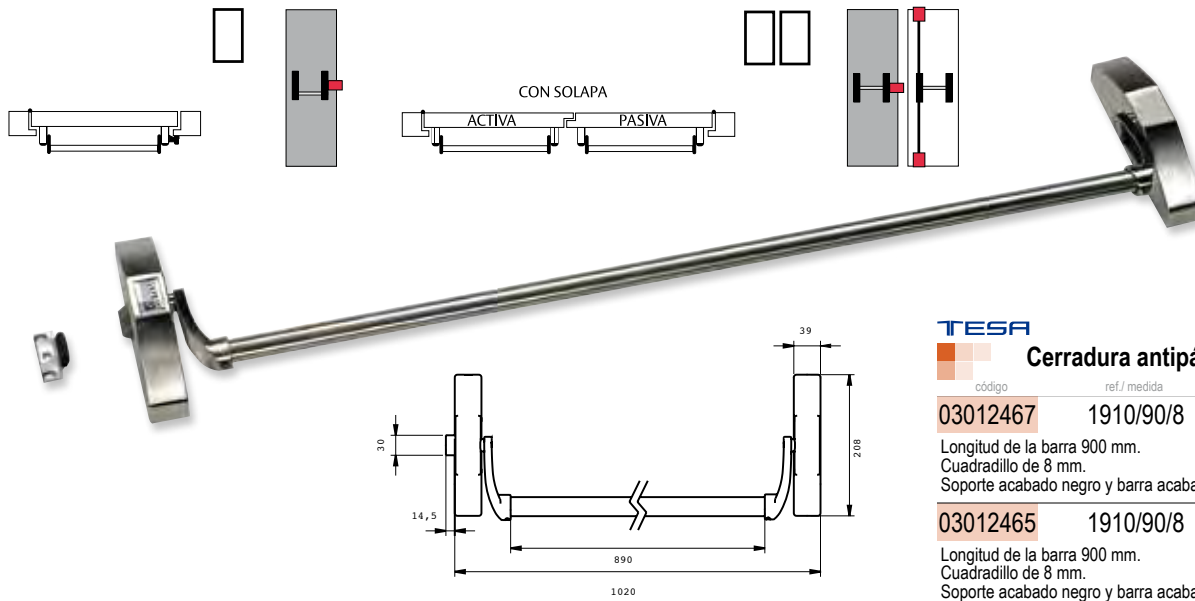
Cilindro seguridad TX85 europeperfil

código	A	B	C	acabado	unid. env.	ean
03010285	30	30	60	LT	6	8 414625 257268
03010286	35	35	70	LT	6	8 414625 315043

- Leva larga de 15 mm. LT acabado Latonado

Serie 1910 : modelo sobreponer

Dispositivo de sobreponer con un punto lateral de cierre. Picaporte de acero, basculante.



TESA

Cerradura antipánico 1910

código	ref./ medida	unid. env.	ean
03012467	1910/90/8	1	8 414625 340465

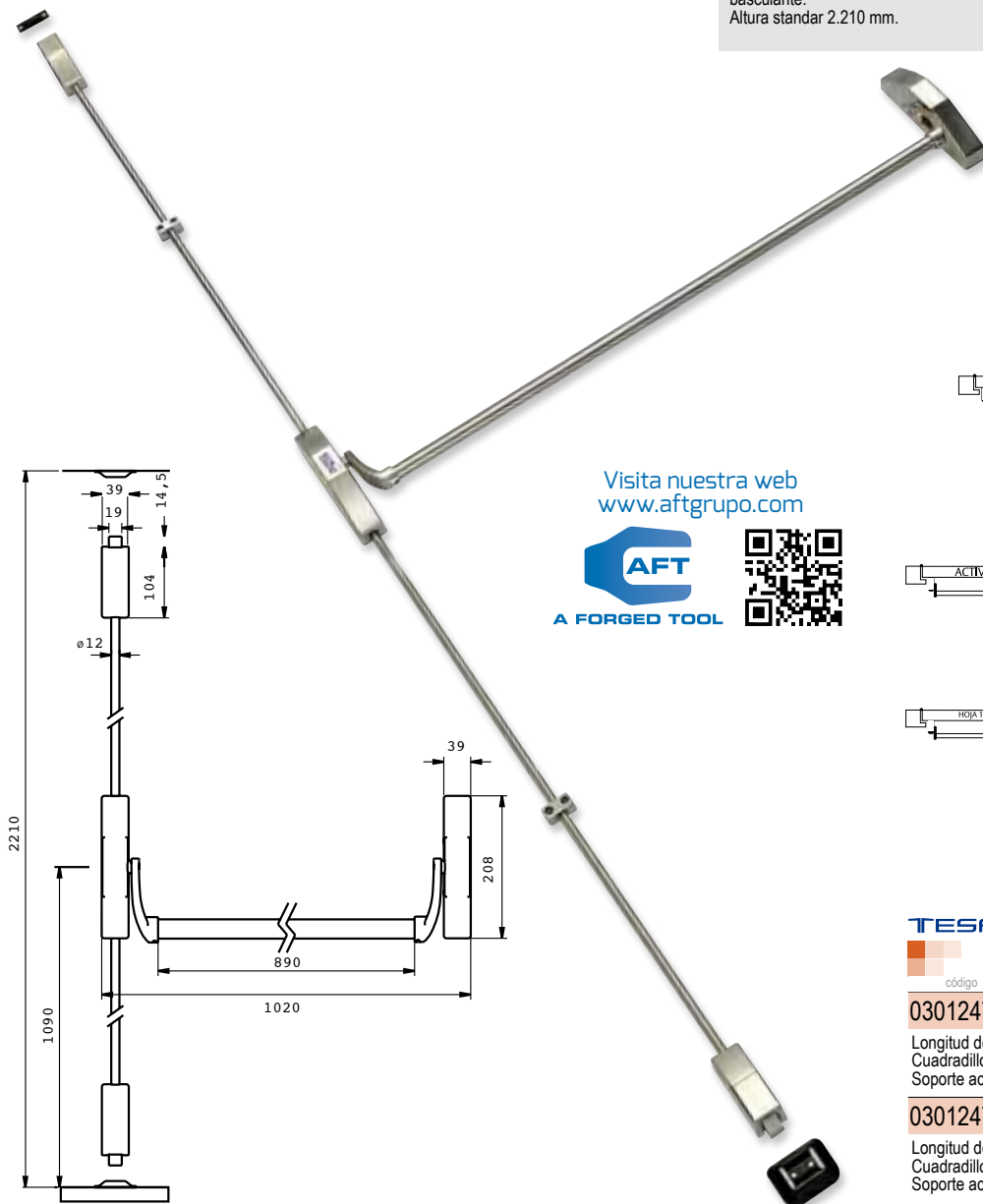
Longitud de la barra 900 mm.
Cuadradillo de 8 mm.
Soporte acabado negro y barra acabado rojo

código	ref./ medida	unid. env.	ean
03012465	1910/90/8	1	8 414625 340472

Longitud de la barra 900 mm.
Cuadradillo de 8 mm.
Soporte acabado negro y barra acabado verde

Serie 1930 : modelo sobreponer

Dispositivo de sobreponer con dos puntos, alto y bajo, de cierre. Picaportes de acero basculante. Altura standar 2.210 mm.



Visita nuestra web
www.aftgrupo.com



TESA

Cerradura antipánico 1930

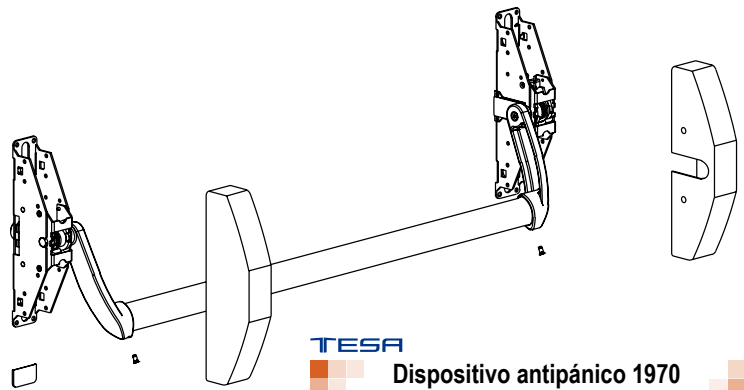
código	ref./ medida	unid. env.	ean
03012475	1930/90/8	1	8 414625 340779

Longitud de la barra 900 mm.
Cuadradillo de 8 mm.
Soporte acabado negro y barra acabado rojo.

código	ref./ medida	unid. env.	ean
03012477	1930/90/8	1	8 414625 340786

Longitud de la barra 900 mm.
Cuadradillo de 8 mm.
Soporte acabado negro y barra acabado verde.

Serie 1970 : modelo de embutir de una hoja



TESA

Dispositivo antipánico 1970

código	ref./ medida	unid. env.	ean
03012470	1970/90/8	1	8 414625 340816

Longitud de la barra 900 mm.
Cuadradillo de 8 mm.
Soporte acabado negro y barra acabado rojo.

**CERRADURA
NO
INCLUIDA**

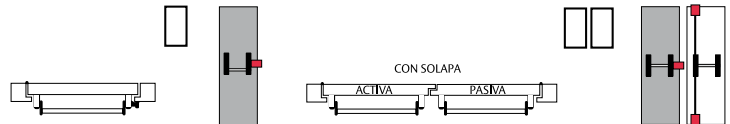
código	ref./ medida	unid. env.	ean
03012469	1970/90/8	1	8 414625 340823

Longitud de la barra 900 mm.
Cuadradillo de 8 mm.
Soporte acabado negro y barra acabado verde.

Cerraduras Cortafuego SERIE CF-50



Picaporte de acero sinterizado: soporta temperaturas superiores a los 900°.
Nueva de 9 x 9 mm.
Entre ejes de 72 mm.
Entrada de 65 mm.
Reversibles
Acabado del frente zincado (Z)



TESA

Cerradura CF-50

código	ref./ medida	unid. env.	ean
03012482	CF-5E/50 mm.	1	8 414625 768924

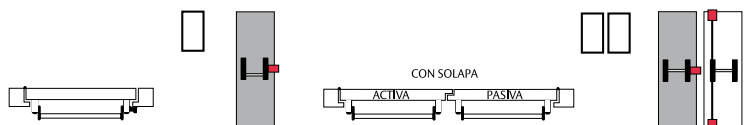
Función no antipánico



Cerraduras Cortafuego SERIE CF-60



Certificada según norma UNE-EN 12209: 2004.
Cerradura CF60 sin cilindro, antipánico en todos los modelos
Entrada de 65 mm.
Distancia entre ejes de 72 mm. Reversible



TESA

Cerradura CF-60

código	ref./ medida	unid. env.	ean
03012480	CF-60/65 mm.	1	8 414625 744911

Función condena - picaporte

DC 110 F 2-3

El modelo CT500 cuenta con capacidad para fuerza fija EN 2 y 3, lo que le permite trabajar en puertas de 40 a 60 Kgs. y hasta 95 cms. de ancho.



Descargate la app



Solicita tus claves

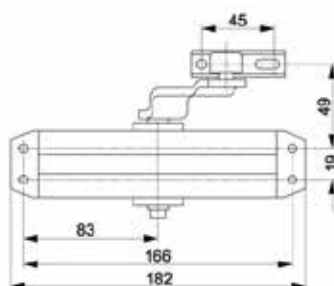
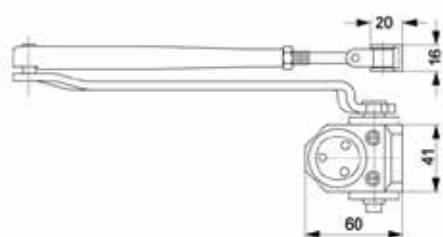


TESA

Cierrapuertas DC 110 F 2-3

código	descripción	unid. env.	ean
03012492	con retenedor	1	8 414625 682039
03012490	sin retenedor	1	8 414625 681957

Fuerza 2, 3
Acabado plata



DC 120 F 2-4

Cierrapuertas multifuerza EN2 - 3 - 4 gracias a su sistema de instalación de múltiples posiciones Certificado con UNE - EN1154:1996 + A1:2003.
Ideal para puertas de tráfico medio-alto y para puertas cortafuegos (RF).
Funcionamiento suave y eficaz, con mecanismo de piñón cremallera en acero endurecido y resorte helicoidal de alto coeficiente de elasticidad y resistencia a la fatiga.
Fuerza: Instalable en posiciones de fuerza EN2, 3 y 4. (Desde 850 mm. y 40 Kgs. hasta 1100 mm. - 80 Kgs.)
Apertura hasta 180° en fuerzas 2 y 3; hasta 105° en fuerza 4.
Dos válvulas independientes para el control de la velocidad de cierre y del golpe final.
Instalación con brazo articulado extensible.

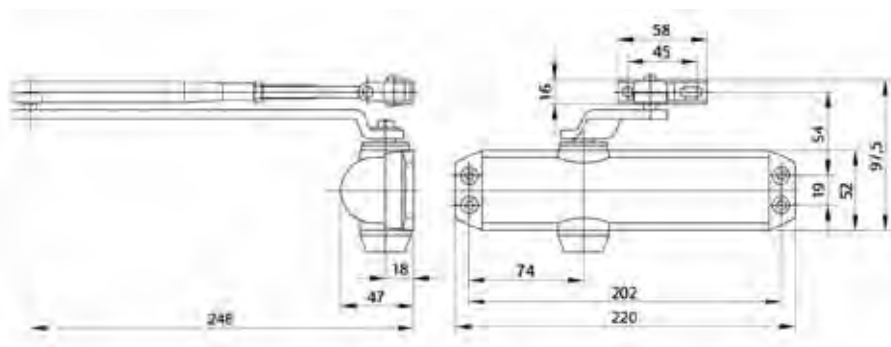


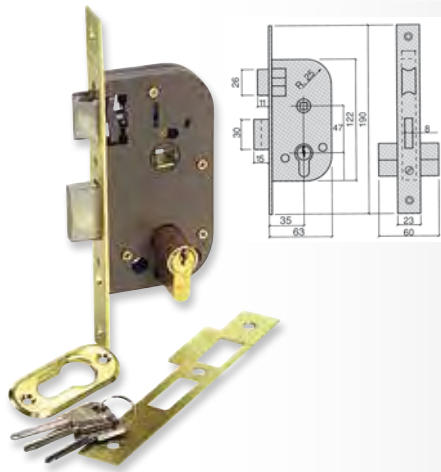
TESA

Cierrapuertas DC 120 F 2-4

código	descripción	unid. env.	ean
03012497	con retenedor	10	8 414625 614683
03012495	sin retenedor	10	8 414625 762465

Modelo con retenedor no válido para puertas RF
F- 2: ancho de puerta 85 cms. y peso de puerta 40 Kgs.
F- 3: ancho de puerta 95 cms. y peso de puerta 60 Kgs.
F- 4: ancho de puerta 110 cms. y peso de puerta 80 Kgs.

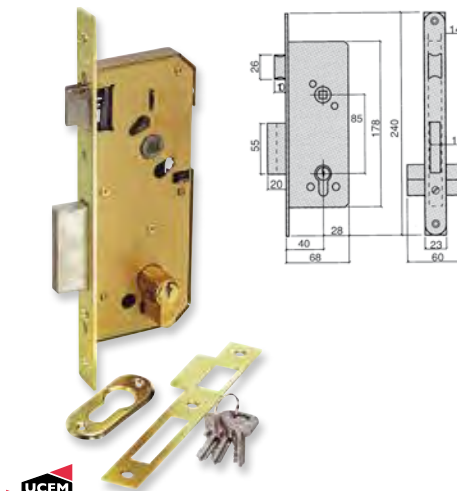




Cerradura 5134-hl

código	descripción	unid. env.
03010362	35	1
03010295	40	1
03010363	45	1
03010296	50	1

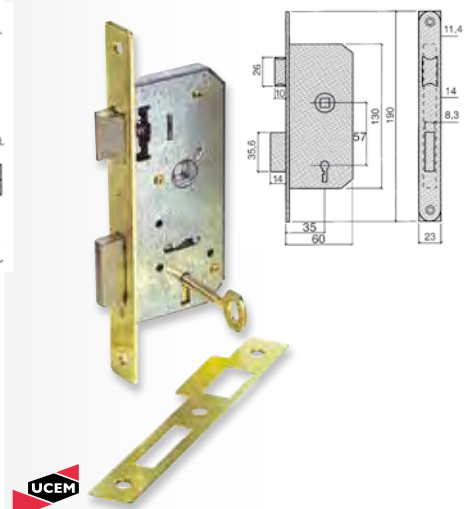
Cerradura de embutir
Acabado hierro latonado
Distancia entre ejes 47 mm.



Cerradura 5255-hl

código	descripción	unid. env.	ean
03010364	40	1	8 425450 009861
03012660	50	1	8 425450 009878

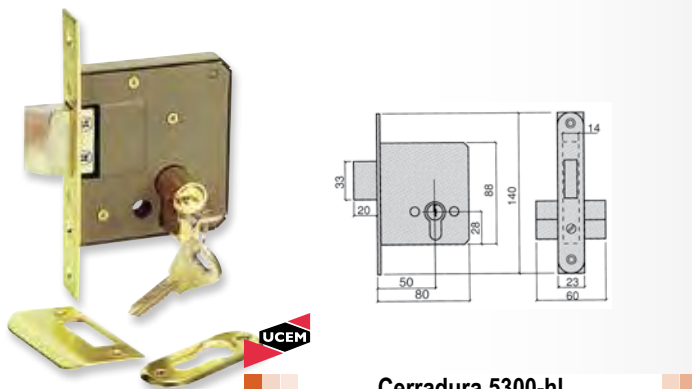
Cerradura de embutir
Acabado hierro latonado
Distancia entre ejes 85 mm.



Cerradura 6134-hl

código	descripción	unid. env.	ean
03010376	35	1	8 425450 010645
03010377	45	1	8 425450 010669

Cerradura de embutir
Acabado hierro latonado
Equipada con pestillo y picaporte



Cerradura 5300-hl

código	descripción	unid. env.	ean
03010304	50	1	8 425450 010263
03010305	60	1	8 425450 010270

Cerradura de embutir
Acabado hierro latonado
Con picaporte y pestillo en 1 sola pieza reversible



Cerradura 11-a-hb

código	descripción	unid. env.	ean
03010298	40	1	8 425450 000189

Cerradura de embutir para persianas



Cerradura 4056 a

código	descripción	unid. env.	ean
03010320	HB / 65 / Dcha.	1	8 425450 006501
03012550	HB / 65 / Izda.	1	8 425450 006518

Cerradura de sobreponer con pestillo y llave
Acabado hierro esmaltado / barnizado
Equipada con cilindro 4000 F / 50



Cerradura 4056 b

código	descripción	unid. env.	ean
03010324	HB / 65 / Dcha.	20	8 425450 006693
03012560	HB / 65 / Izda.	20	8 425450 006709

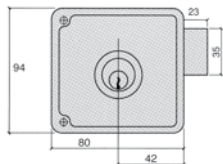
Cerradura de sobreponer con manilla y llave
Acabado hierro esmaltado / barnizado
Equipada con cilindro 4000 F / 50



Cerradura 4056 c

código	descripción	unid. env.	ean
03010330	HB / 65 / Dcha.	20	8 425450 006853
03012575	HB / 65 / Izda.	20	8 425450 006860

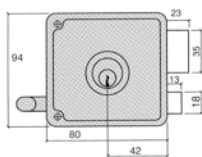
Cerradura de sobreponer con llave
Acabado hierro esmaltado / barnizado
Equipada con cilindro 4000 F / 50



Cerradura 4124

código	descripción	unid. env.
03010344	HB / 8 Derecha	20
03012630	HB / 8 Izquierda	20
03010345	HB / 10 Derecha	20
03012632	HB / 10 Izquierda	20
03010346	HB / 12 Derecha	20
03012634	HB / 12 Izquierda	20

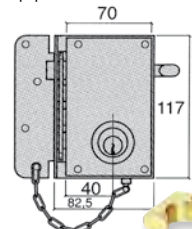
Cerradura de sobreponer con llave
Acabado hierro esmaltado / barnizado
Equipada con cilindro 4000 F / 50



Cerradura 4125

código	descripción	unid. env.
03010352	HB / 8 Derecha	20
03012642	HB / 8 Izquierda	20
03010353	HB / 10 Derecha	20
03012644	HB / 10 Izquierda	20
03010354	HB / 12 Derecha	20
03012646	HB / 12 Izquierda	20

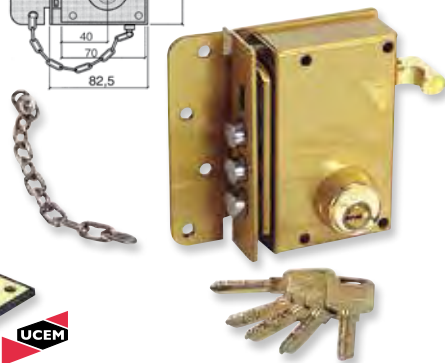
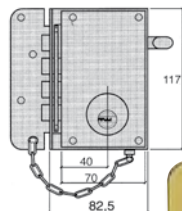
Cerradura de sobreponer con pestillo y llave
Acabado hierro esmaltado / barnizado
Equipada con cilindro 4000 F / 50



Cerradura 4500

código	descripción	unid. env.	ean
03010315	HB / Derecha	1	8 425450 008635
03012540	HB / Izquierda	1	8 425450 008642

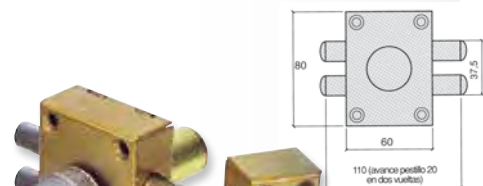
Cerradura de sobreponer
Acabado hierro esmaltado
Equipada con pestillo de bulones y picaporte, cadena de seguridad, cilindro 400 SN/55, cerradura antipalanca y escudo 4001



Cerradura de seguridad 4500-s

código	descripción	unid. env.	ean
03010316	HE / Derecha	1	8 425450 008659
03012500	HE / Izquierda	1	8 425450 008666

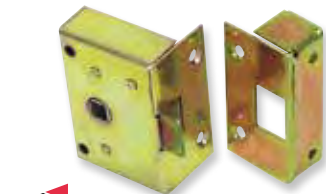
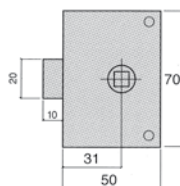
Cerradura de sobreponer
Acabado hierro esmaltado
Equipada con pestillo de bulones y picaporte, cadena de seguridad, cilindro 400 SN/55, cerradura antipalanca y escudo 4001



Cerradura 4111

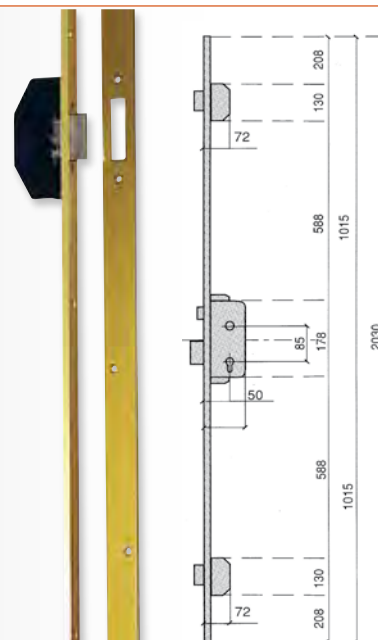
código	medida	unid. env.	ean
03010359	HB / 60	1	8 425450 007553

Cerradura de sobreponer con llave
Acabado hierro esmaltado / barnizado
Equipada con cilindro 4100 / 50



Picaporte de paso 234

código	descripción	unid. env.	ean
03010314	HZ / 50	5	8 425450 000394
03010318	HZ / 60	5	8 425450 000400



Cerradura de seguridad 2510/cl001s

código	unid. env.	ean
03010289	1	8 425450 003562

Cerradura de seguridad de embutir
con 3 puntos de cierre



Muelle puerta 1143

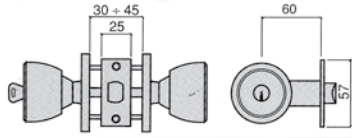
código	descripción	unid. env.	ean
03060070	HE / 70 x 190	2	8 425450 002343
03060071	HE / 90 x 240	2	8 425450 002350



Bisagra 989 doble acción

código	descripción	unid. env.	ean
03040171	HE / 75	4	8 425450 002107
03040172	HE / 100	2	8 425450 002114
03040173	HE / 125	2	8 425450 002121

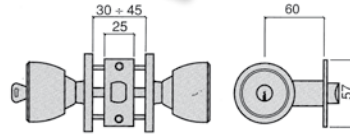




Pomo 3000 a-latón

código	medida	unid. env.	ean
03020080	60	20	8 425450 005085
03020700	70	20	3 475450 005092

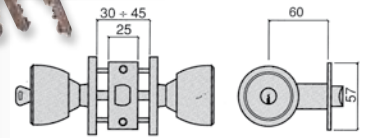
Pomo con picaporte
Versión Paso



Pomo 3000 c-latón

código	medida	unid. env.	ean
03020084	60	20	8 425450 005610

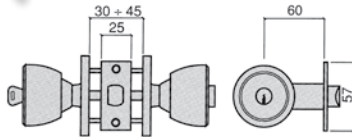
Pomo con picaporte
Versión Condena / Paso



Pomo 3000 al-latón

código	medida	unid. env.	ean
03020087	60	20	8 425450 005283
03020730	70	20	8 425450 005290

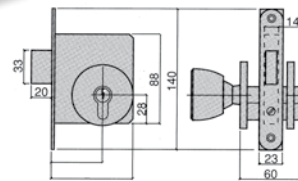
Pomo con picaporte
Versión Llave



Pomo 3000 bg-latón

código	medida	unid. env.	ean
03020090	60	20	8 425450 005450
03020745	70	20	8 425450 005467

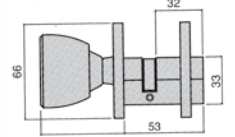
Pomo con picaporte
Versión Llave / Condena



Cerradura con pomo 5300 p-ha

código	medida	unid. env.	ean
03020078	50	20	8 425450 010324
03020079	60	20	8 425450 010331

Cerradura con Pomo
Pestillo - picaporte reversible en 1 sola pieza
Cilindro perfilado 5000 P



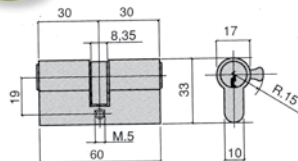
Cilindro con pomo 5000-p la

código	medida	unid. env.	ean
03020114	53 con pomo	10	8 425450 009441
03020115	53 sin pomo	10	8 425450 009458



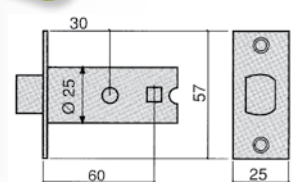
Cilindro seguridad 2000 doble embrague

código	medida	unid. env.	ean
03020120	66 x 33 S2	1	8 425460 012103



Cilindro 5000-n lp

código	medida	unid. env.	ean
03020113	60 (30 + 30)	10	8 425450 009274



Picaporte 3100-n la

código	medida	unid. env.	ean
03040852	60	1	8 425450 005771
03040854	70	1	8 425450 005795

Picaporte tubular
Cuadrado 6,5 mm.



Cierre de puerta con retenedor

código	medida	unid. env.	ean
03060050	A-1859-T plata	10	8 435032 104754

Retenedor regulable



Cierre de puerta sin retenedor

código	medida	unid. env.	ean
03060045	A-1859-S plata	10	8 435032 107007

Estandar



Cierre de puerta con retenedor

código	descripción	unid. env.	ean
03060004	AT50/33 plata	10	8 435032 111318
03060010	AT50/44 oro	10	8 435032 111424
03060005	AT50/44 plata	10	8 435032 111417

Cierrapuertas hidráulico con sistema émbolo-biela-manivela. Regulación controlada de velocidad de cierre. Regulación de golpe final mediante la posición del brazo.



Cierre de puerta sin retenedor

código	descripción	unid. env.	ean
03060001	B50/22 plata	10	8 435032 111219
03060002	B50/33 plata	10	8 435032 111516
03060003	B50/44 plata	10	8 435032 111615

Cierrapuertas hidráulico con sistema émbolo-biela-manivela. Regulación controlada de velocidad de cierre. Regulación de golpe final mediante la posición del brazo.

MODELO SERIE A-50	FUERZA	ANCHO MAXIMO PUERTA	PESO APROX. PUERTA	REGULACIONES CONTROLADAS
B 50	22	85 cms.	45 Kgs.	Velocidad Fuerza
	33	95 cms.	65 Kgs.	
	44	110 cms.	80 Kgs.	
AT 50 retenedor	22	85 cms.	45 Kgs.	Velocidad Fuerza
	33	95 cms.	65 Kgs.	
	44	110 cms.	80 Kgs.	



Muelle recambio

código	descripción	unid. env.	ean
03060017	22	1	8 435032 101203
03060018	33	1	8 435032 101302
03060019	44	1	8 435032 101401



