

WOLFPACK

Atornillador a batería

Aparafusadora a bateria

Cordless Screwdriver

Tournevis sans fil

Avvitatore a batteria

Akkuschrauber

07021675 (KWSD08)



Manual de Instrucciones

Manual de instruções

Instruction Manual (Original)

Manuel d'instructions

Manuale di istruzioni

Bedienungsanleitung

WOLFPACK

INSTRUCCIONES GENERALES DE SEGURIDAD



¡ADVERTENCIA! Lea todas las advertencias e instrucciones de seguridad. El incumplimiento de las advertencias e instrucciones puede provocar una descarga eléctrica, un incendio u otras lesiones graves. Guarde todas las advertencias e instrucciones para futuras consultas.

El término «herramienta eléctrica» en las advertencias se refiere a su herramienta eléctrica de red (con cable) o de batería (sin cable).

1) Seguridad en el área de trabajo

- Mantenga la zona de trabajo limpia y bien iluminada. Las zonas desordenadas u oscuras pueden provocar accidentes.
- No utilice las herramientas eléctricas en atmósferas explosivas, como en presencia de líquidos, gases o polvos inflamables. Las herramientas eléctricas generan chispas que pueden encender el polvo o los humos.
- Mantenga a los niños y a cualquier persona cercana alejados mientras utiliza una herramienta eléctrica. Las distracciones pueden hacerle perder el control.

2) Seguridad eléctrica

- Los enchufes de las herramientas eléctricas deben coincidir con la toma de corriente. No modifique nunca el enchufe de ninguna manera. No utilice ningún enchufe adaptador con herramientas eléctricas conectadas a tierra. Los enchufes no modificados y las tomas de corriente adecuadas reducirán el riesgo de sufrir una descarga eléctrica.
- Evite el contacto corporal con superficies conectadas a tierra, como tuberías, radiadores, cocinas y frigoríficos. Existe un mayor riesgo de descarga eléctrica si su cuerpo está conectado a tierra.
- No exponga las herramientas eléctricas a condiciones de lluvia o humedad. La entrada de agua en una herramienta eléctrica aumenta el riesgo de sufrir una descarga eléctrica.
- No haga mal uso del cable. No utilice nunca el cable para transportar, tirar o desenchufar la herramienta eléctrica. Mantenga el cable alejado del calor, el aceite, los bordes afilados y las piezas móviles. Los cables dañados o enredados aumentan el riesgo de sufrir una descarga eléctrica.
- Utilice solo un cable alargador homologado y adecuado a la entrada de alimentación de la herramienta. Cuando utilice un carrete de cable, desenróllelo siempre completamente. Los alargadores inadecuados pueden ser peligrosos.
- Cuando utilice una herramienta eléctrica al aire libre, utilice un cable alargador adecuado para su uso en exteriores. La utilización de un cable adecuado para el uso en exteriores reduce el riesgo de sufrir una descarga eléctrica.
- Si es inevitable el uso de una herramienta eléctrica en un lugar húmedo, utilice una fuente de alimentación protegida por un dispositivo de corriente residual (RCD, por sus siglas en inglés). El uso de un RCD reduce el riesgo de sufrir una descarga eléctrica.

3) Seguridad personal

- Manténgase alerta, preste atención a lo que hace y utilice el sentido común cuando utilice una herramienta eléctrica. No utilice una herramienta eléctrica si está cansado o bajo la influencia de drogas, alcohol o medicamentos. Un momento de desatención mientras se utilizan las herramientas eléctricas puede provocar graves lesiones personales.
- Utilice un equipo de protección individual. Utilice siempre protectores oculares. Un equipo de protección individual, como la máscara antipolvo, el calzado de seguridad antideslizante, el casco o los protectores auditivos, si se utiliza en las condiciones adecuadas,

reducirá las lesiones personales.

- Evite el arranque involuntario. Asegúrese de que el interruptor está en la posición de apagado antes de conectar la herramienta a la fuente de alimentación o la batería, de cogerla o transportarla. Llevar las herramientas eléctricas con el dedo en el interruptor o cargar las herramientas eléctricas que tienen el interruptor encendido puede provocar accidentes.
- Retire cualquier llave fija o llave inglesa antes de encender la herramienta eléctrica. Si se deja una llave inglesa o una llave fija en una pieza giratoria de la herramienta eléctrica, pueden producirse lesiones personales.
- No se incline demasiado. Mantenga el equilibrio y la estabilidad en todo momento. Esto permite un mejor control de la herramienta eléctrica en situaciones imprevistas.
- Utilice ropa adecuada. No lleve ropa suelta ni joyas. Mantenga el pelo, la ropa y los guantes alejados de las piezas móviles. La ropa suelta, las joyas o el pelo largo pueden quedar atrapados en las piezas móviles.
- Si se proporcionan dispositivos para la conexión de sistemas de extracción y recogida de polvo, asegúrese de que están conectados y se utilizan de manera correcta. El uso de estos dispositivos puede reducir los riesgos relacionados con el polvo.

4) Uso y cuidado de la herramienta eléctrica

- No fuerce la herramienta eléctrica. Utilice la herramienta eléctrica correcta para su aplicación. La herramienta eléctrica correcta hará el trabajo mejor y más seguro de la forma para la que se concibió.
- No utilice la herramienta eléctrica si el interruptor no se enciende ni se apaga. Cualquier herramienta eléctrica que no se pueda controlar con el interruptor es peligrosa y se debe reparar.
- Desconecte el enchufe de la fuente de alimentación o la batería de la herramienta eléctrica antes de llevar a cabo cualquier ajuste, cambio de accesorios o almacenamiento de herramientas eléctricas. Estas medidas preventivas de seguridad reducen el riesgo de poner en marcha la herramienta eléctrica de manera accidental.
- Guarde las herramientas eléctricas que no se utilicen fuera del alcance de los niños y no permita que personas no familiarizadas con la herramienta eléctrica o estas instrucciones las utilicen. Las herramientas eléctricas son peligrosas en manos de personas no capacitadas para su uso.
- Mantenga correctamente la herramienta eléctrica. Compruebe si las piezas móviles están desalineadas o atascadas, si las piezas están rotas o cualquier otro problema que pueda afectar al funcionamiento de la herramienta eléctrica. Si existe cualquier daño, repare la herramienta eléctrica antes de su uso.
Muchos accidentes se deben a herramientas eléctricas con un mantenimiento deficiente.
- Mantenga las herramientas de corte afiladas y limpias. Las herramientas de corte con un buen mantenimiento y con bordes de corte afilados tienen menos probabilidades de atascarse y son más fáciles de controlar.
- Utilice la herramienta eléctrica, los accesorios, etc., de acuerdo con estas instrucciones, y tenga en cuenta las condiciones de trabajo y el trabajo a realizar. Si se utiliza la herramienta eléctrica para operaciones diferentes a las indicadas, podría originar una situación peligrosa.

5) Uso y cuidado de la batería de la herramienta

- Recargue sólo con el cargador especificado por el fabricante. Un cargador adecuado para un tipo de batería puede crear riesgo de incendio si se utiliza con otro tipo de batería.
- Utilice la herramienta eléctrica únicamente con una batería específicamente diseñada para ello. El uso de cualquier otra batería puede crear un riesgo de lesiones y de incendio.

- Cuando la batería no esté en uso, manténgala alejada de otros objetos metálicos como clips, monedas, llaves, clavos, tornillos o cualquier otro objeto metálico pequeño que pueda realizar una conexión de un terminal a otro. Un cortocircuito entre los terminales de la batería puede provocar quemaduras o un incendio.
- En condiciones adversas, puede salir líquido de la batería; evite el contacto. En caso de contacto accidental, lave con agua. Si el líquido entra en contacto con los ojos, acuda también al médico. El líquido expulsado por la batería puede provocar irritaciones o quemaduras.

6) Mantenimiento

- Encargue el mantenimiento de su herramienta eléctrica a un técnico cualificado que siempre utilice piezas de recambio idénticas. De este modo, se garantiza la seguridad de la herramienta eléctrica.

INSTRUCCIONES DE SEGURIDAD ESPECÍFICAS PARA EL ATORNILLADOR A BATERÍA

- Sujete la herramienta eléctrica por las superficies de agarre aisladas cuando realice una operación en la que el elemento atornillado pueda entrar en contacto con cableado oculto. El contacto de un elemento atornillador con un cable bajo tensión puede hacer que las piezas metálicas expuestas de la herramienta estén bajo tensión y puedan provocar una descarga eléctrica al usuario.
- Proteja el cargador de batería de la lluvia y la humedad. La penetración de agua en el cargador de batería aumenta el riesgo de descarga eléctrica.
- Recargue sólo con el cargador especificado por el fabricante. Un cargador adecuado para un tipo de batería puede crear riesgo de incendio si se utiliza con otro tipo de batería.
- No cargue otras baterías. El cargador de batería sólo es adecuado para cargar nuestras baterías de iones de litio dentro del rango de tensión indicado. De lo contrario, existe peligro de incendio o explosión.
- Mantenga limpio el cargador de batería. La contaminación puede provocar un riesgo de descarga eléctrica.
- Compruebe el cargador de batería, el cable y el enchufe cada vez antes del uso. No utilice el cargador de batería cuando se detecten defectos. No abra el cargador de batería usted mismo y hágalo reparar únicamente por personal cualificado que utilice piezas de repuesto originales. Los cargadores de batería, cables y enchufes dañados aumentan el riesgo de descarga eléctrica.
- No utilice el cargador de batería sobre superficies fácilmente inflamables (por ejemplo, papel, textiles, etc.) ni en entornos combustibles. Existe peligro de incendio debido al calentamiento del cargador de batería durante la carga.
- En condiciones adversas, puede salir líquido de la batería; evite el contacto. En caso de contacto accidental, lave con agua. Si el líquido entra en contacto con los ojos, acuda también al médico. El líquido expulsado por la batería puede provocar irritaciones o quemaduras.
- No abra la batería usted mismo. Existe peligro de cortocircuito.
- Proteja la batería contra fuentes de calor, como la irradiación solar continua o el fuego. Existe peligro de explosión.
- No cortocircuite la batería. Existe peligro de explosión.
- En caso de daños o uso inadecuado de la batería, pueden emitirse vapores. En caso de sufrir alguna molestia, debe proporcionarse aire fresco y consultar a un médico. Los vapores pueden irritar las vías respiratorias.

DESCRIPCIÓN DEL PRODUCTO



Lea todas las advertencias e instrucciones de seguridad. El incumplimiento de las advertencias e instrucciones puede provocar una descarga eléctrica, un incendio u otras lesiones graves.

USO PREVISTO

La herramienta está pensada para atornillar y perforar en madera y plástico. No está pensada para uso profesional.

ESPECIFICACIONES TÉCNICAS

NÚMERO DE ARTÍCULO	07021675
Número de modelo	KWSD08
Tensión	4V
Capacidad de la batería	1.300 m1Ah
Velocidad en vacío (RPM)	200 RPM
Par (máx.)	3Nm
Tamaño del mandril	1/4"
Tiempo de carga	3 - 5 horas

RUIDO:

Valores de emisión de ruido medidos según la norma pertinente. (K=3)

Nivel de presión sonora LpA 58 dB(A)

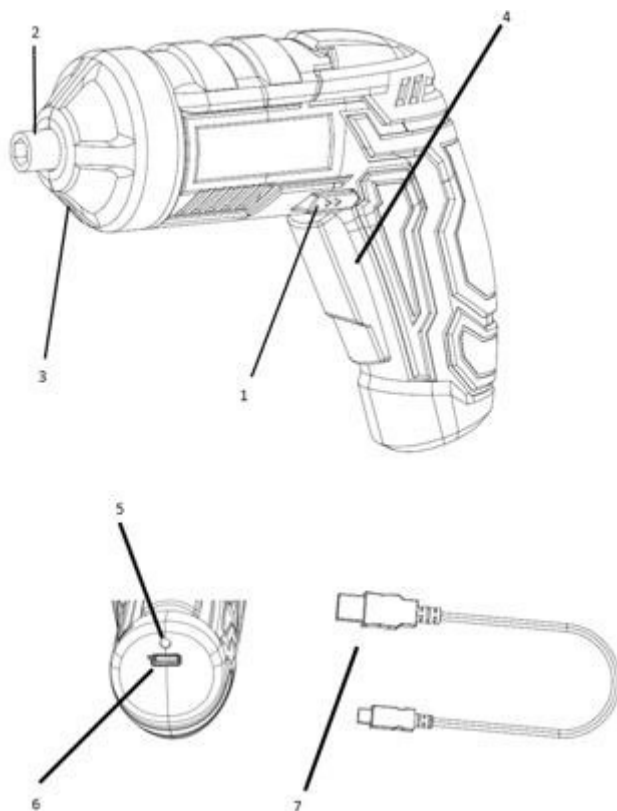
Nivel de potencia sonora LwA 69 dB(A)

aw (vibration) 0,4 m/s² K =1,5 m/s²



¡ATENCIÓN! Utilice protección auditiva cuando la presión sonora sea superior a 85 dB(A).

LISTA DE PIEZAS



1. Interruptor de avance/retroceso
2. Portapuntas (mandril)
3. Luz de trabajo
4. Interruptor principal
5. Indicador del estado de carga
6. Puerto de carga
7. Cable de carga USB

USO


Procedimiento de carga

La batería de iones de litio está protegida contra descargas profundas. Cuando la batería está agotada, la herramienta se desconecta mediante un circuito de protección: El portapuntas ya no se mueve.



Si el interruptor de encendido/apagado se somete a un uso continuado, la batería puede resultar dañada.


El proceso de carga se inicia en cuanto se inserta el enchufe del cargador de batería en la toma de corriente y se conecta la herramienta al cargador de batería. El indicador de carga de la batería se ilumina en verde para indicar el procedimiento de carga. La batería está completamente cargada en cuanto se enciende el indicador de carga de la batería.


 Durante el proceso de carga, el mango de la herramienta se calienta. Esto es normal. Una vez finalizada la carga, desconecte el cargador de batería de la toma de corriente. No utilice la herramienta durante el proceso de carga.

Indicador del estado de carga

La luz roja se enciende cuando se está cargando la batería y se apaga cuando está llena.

Inserción y extracción de puntas

 ¡**IMPORTANTE!** Apague siempre el interruptor antes de cambiar la punta de atornillado para evitar que la herramienta se ponga en marcha involuntariamente. Cuando la herramienta esté completamente parada, introduzca o extraiga la punta de atornillado.

 Utilice únicamente una punta que pueda fijarse de forma segura en el portapuntas y que haya sido diseñada para dicho portapuntas.

Antes de utilizar la herramienta, compruebe si la punta de atornillado está correctamente insertada. Evite apretar demasiado los tornillos, de lo contrario podría dañarse la cabeza o la rosca del tornillo.

Interruptor de avance/retroceso

- Empuje el interruptor de avance/retroceso (1) de derecha a izquierda para perforar los orificios y atornillar los tornillos.
- Empuje el interruptor de avance/retroceso (1) de izquierda a derecha para aflojar los tornillos. Espere siempre a que el motor se detenga por completo antes de cambiar el sentido de giro.

Cambio del ángulo de la herramienta

El ángulo de la herramienta puede modificarse girando el mango en sentido horario o anti-horario. Para cambiar el ángulo de la herramienta, deténgala primero.


 No cambie el ángulo de la herramienta mientras esté en funcionamiento

Luz de trabajo

Encienda el interruptor (4) y la luz de trabajo LED se encenderá. Apague el interruptor (4) y la luz de trabajo LED se apagará.

Inserción de tornillos

Establezca el sentido de giro del atornillador en el sentido horario. Introduzca la punta de atornillado en la ranura de la cabeza del tornillo. Sujete la punta de atornillado perpendicularmente a la cabeza del tornillo; de lo contrario, el tornillo o la cabeza del tornillo podrían resultar dañados. Presione la punta de atornillado contra el tornillo con una presión constante mientras introduce el tornillo.

 Cuando el tornillo esté completamente atornillado, sujete firmemente la herramienta y deje de presionar el interruptor de encendido/apagado; de lo contrario, el tornillo o la cabeza del tornillo podrían resultar dañados. Si no deja de presionar inmediatamente el interruptor de encendido/apagado, un par elevado también podría dañar la punta de atornillado o el atornillador.

Extracción de tornillos

Establezca el sentido de giro del atornillador en el sentido antihorario. Introduzca la punta de atornillado en la ranura de la cabeza del tornillo. Sujete la punta de atornillado perpendicularmente a la cabeza del tornillo; de lo contrario, el tornillo o la cabeza del tornillo podrían resultar dañados. Presione la punta de atornillado contra el tornillo con una presión constante mientras retira el tornillo.

MANTENIMIENTO

Retire siempre la batería / desenchufe la herramienta de la fuente de alimentación antes de llevar a cabo el mantenimiento.

Todas las piezas de plástico deben limpiarse con un paño suave y húmedo. No utilice nunca disolventes para limpiar las piezas de plástico, ya que pueden dañarlas. Asegúrese de que no entre agua en la herramienta.


Si ocurre algo inusual durante el uso de la herramienta, apáguela. Desconecte el enchufe de la fuente de alimentación y compruebe la herramienta detenidamente. Si es necesario, que un técnico cualificado repare la herramienta antes de volver a utilizarla. Solo técnicos cualificados deben realizar las reparaciones. Las reparaciones o el mantenimiento que realizan personas no cualificadas pueden provocar riesgos de lesiones o daños.

Solo utilice piezas originales para la reparación de esta herramienta.

ALMACENAMIENTO

Guarde la herramienta, el manual y los accesorios en el embalaje original. De este modo, siempre tendrá a mano la información necesaria. Guarde el dispositivo en un ambiente seco.

DESECHO

 No tire esta herramienta a la basura doméstica. De acuerdo con la norma europea 2012/19/UE para la eliminación de equipos eléctricos (RAEE), debe llevarse a la planta local de recogida de residuos para su reciclaje.

WOLFPACK

INSTRUÇÕES GERAIS DE SEGURANÇA



AVISO! Leia todos os avisos e instruções de segurança. O incumprimento dos avisos e das instruções poderá causar choques elétricos, incêndio e/ou lesões graves. Guarde todos os avisos e instruções para referência futura.

O termo “ferramenta elétrica” nos avisos refere-se à sua ferramenta elétrica que pode funcionar a partir da rede (com fio) ou ferramenta elétrica que pode funcionar à bateria (sem fios).

1) Segurança na zona de trabalho

- Mantenha a área de trabalho limpa e bem iluminada. Áreas desordenadas ou escuras convidam a acidentes.
- Não utilize ferramentas elétricas em atmosferas explosivas, como na presença de líquidos inflamáveis, gases ou pó. As ferramentas elétricas criam faíscas que podem incendiar o pó ou os fumos.
- Mantenha as crianças e os transeuntes afastados enquanto opera uma ferramenta elétrica. As distrações podem causar a perda de controlo.

2) Segurança elétrica

- As fichas das ferramentas elétricas devem corresponder à tomada. Nunca modifique de forma alguma a ficha. Não utilize fichas adaptadoras com ferramentas elétricas ligadas à terra (aterradas). Tomadas não modificadas e tomadas correspondentes reduzirão o risco de choque elétrico.
- Evite o contacto corporal com superfícies aterradas ou aterradas, como tubos, radiadores, gamas e frigoríficos. Existe um risco acrescido de choque elétrico se o seu corpo estiver aterrado ou aterrado.
- Não exponha as ferramentas elétricas à chuva ou a condições húmidas. A entrada de água numa ferramenta elétrica aumentará o risco de choque elétrico.
- Não faça um uso abusivo do cabo. Nunca utilize o cabo para transportar, puxar ou desligar a ferramenta elétrica. Mantenha o cabo afastado do calor, óleo, arestas vivas e peças móveis. Os cabos danificados ou enredados aumentam o risco de choque elétrico.
- Utilize apenas uma extensão aprovada adequada para a entrada de energia na máquina. Ao utilizar uma bobina de cabo, desenrole sempre completamente a bobina. Cabos de extensão inadequados podem ser perigosos.
- Ao operar uma ferramenta elétrica ao ar livre, utilize uma extensão adequada para utilização ao ar livre. A utilização de um cabo adequado para utilização no exterior reduz o risco de choque elétrico.
- Se o funcionamento de uma ferramenta elétrica num local húmido for inevitável, utilize um dispositivo de corrente residual (RCD) de alimentação protegida. A utilização de um RCD reduz o risco de choque elétrico.

3) Segurança pessoal

- Fique alerta, observe o que está a fazer e use o bom senso ao operar uma ferramenta elétrica. Não utilize uma ferramenta elétrica quando estiver cansado ou sob a influência de drogas, álcool ou medicamentos. Um momento de desatenção durante o funcionamento de ferramentas elétricas pode resultar em lesões pessoais graves.
- Use equipamento de proteção pessoal. Use sempre proteção ocular. Equipamento de proteção, como uma máscara de proteção antipó, sapatos de segurança antiderrapantes, um capacete ou proteção auditiva utilizada para condições adequadas reduzirá os danos pessoais.
- Previna um arranque involuntário. Certifique-se de que o interruptor está na posição de

desligado (Off) antes de ligar à fonte de alimentação e/ou bateria, pegar ou transportar a ferramenta. Transportar ferramentas elétricas com o dedo no interruptor ou carregar ferramentas elétricas que tenham o interruptor ligado convide a acidentes.

- Remova qualquer chave ou chave de ajuste antes de ligar a ferramenta elétrica. Uma chave inglesa ou uma chave deixada ligada a uma parte rotativa da ferramenta elétrica pode resultar em ferimentos pessoais.
- Não ultrapasse os limites. Mantenha sempre uma posição correta e o equilíbrio. Isto permite um melhor controlo da ferramenta elétrica em situações inesperadas.
- Vista-se adequadamente. Não use roupa solta ou joias. Mantenha o seu cabelo, roupa e luvas afastados das partes móveis. Roupas soltas, joias ou cabelos compridos podem ser apanhados em peças móveis.
- Se forem fornecidos dispositivos para a ligação de instalações de extração e recolha de pó, certifique-se de que estão ligados e são devidamente utilizados. A utilização da recolha de pó pode reduzir os riscos relacionados com o pó.

4) Utilização e cuidado das ferramentas elétricas

- Não force a ferramenta elétrica. Utilize a ferramenta elétrica correta para a sua aplicação. A ferramenta elétrica correta fará o trabalho de forma melhor e mais segura à velocidade para a qual foi concebido.
- Não utilize a ferramenta elétrica se o interruptor não ligar e desligar. Qualquer ferramenta elétrica que não possa ser controlada com o interruptor é perigosa e deve ser reparada.
- Desligue a ficha da fonte de alimentação e/ou a bateria da ferramenta de alimentação antes de fazer qualquer ajuste, troca de acessórios ou armazenamento de ferramentas elétricas. Estas medidas preventivas de segurança reduzem o risco de arrancar acidentalmente a ferramenta elétrica.
- Armazene ferramentas elétricas ociosas fora do alcance das crianças e não permita que pessoas não familiarizadas com a ferramenta elétrica ou estas instruções operem a ferramenta elétrica. As ferramentas elétricas são perigosas nas mãos de utilizadores não treinados.
- Faça a manutenção das ferramentas elétricas. Verifique se há desalinhamento ou ligação de peças móveis, rotura de peças e quaisquer outras condições que possam afetar o funcionamento da ferramenta elétrica. Se danificada, repare a ferramenta elétrica antes da utilização.
Muitos acidentes são causados por ferramentas elétricas mal mantidas.
- Mantenha as ferramentas de corte afiadas e limpas. As ferramentas de corte com arestas cortantes afiadas, devidamente mantidas, têm menos probabilidades de se ligarem e são mais fáceis de controlar.
- Utilize a ferramenta elétrica, acessórios e peças de ferramentas, etc., de acordo com as presentes instruções, tendo em conta as condições de trabalho e o trabalho a ser realizado. Utilizar a ferramenta elétrica para operações diferentes da pretendida pode resultar numa situação perigosa.

5) Utilização e cuidados com a bateria da ferramenta

- Recarregue apenas com o carregador especificado pelo fabricante. Um carregador adequado para um tipo de bateria pode criar um risco de incêndio quando utilizado com outra bateria.
- Utilize ferramentas elétricas apenas com baterias especificamente designadas. A utilização de quaisquer outras baterias pode criar um risco de lesões e incêndio.
- Quando a bateria não estiver a ser utilizada, mantenha-a longe de outros objetos metálicos, tais como cliques de papel, moedas, chaves, pregos, parafusos ou quaisquer outros pequenos objetos metálicos que possam fazer uma ligação de um terminal a outro. O curto-circuito dos terminais da bateria pode causar queimaduras ou um incêndio.

- Em condições adversas, o líquido pode ser ejetado da bateria; evite o contacto. Se o contacto ocorrer acidentalmente, lave com água. Se o líquido entrar em contacto com os olhos, procure também assistência médica. O líquido ejetado da bateria pode causar irritação ou queimaduras.

6) Assistência

- Confie a manutenção da sua ferramenta elétrica a um técnico de reparação qualificado, utilizando apenas peças de substituição idênticas. Isto garante a segurança da ferramenta elétrica.

INSTRUÇÕES DE SEGURANÇA ESPECÍFICAS PARA A CHAVE DE FENDAS DE BATERIA

- Segure a ferramenta elétrica pelas superfícies isoladas de agarramento ao executar uma operação em que o fecho pode entrar em contacto com fios ocultos. Os fechos, em contacto com um fio “vivo”, podem tornar expostas também as partes metálicas expostas da ferramenta elétrica alimentada, provocando um choque elétrico no operador.
- Proteja o carregador de bateria da chuva e da humidade. A penetração de água num carregador de bateria aumenta o risco de choque elétrico.
- Recarregue apenas com o carregador especificado pelo fabricante. Um carregador adequado para um tipo de bateria pode criar um risco de incêndio quando utilizado com outra bateria.
- Não carregue outras baterias. O carregador de baterias é adequado apenas para carregar as nossas baterias de íões de lítio dentro da gama de tensão listada. Caso contrário, existe o perigo de incêndio ou explosões.
- Mantenha o carregador de bateria limpo. A contaminação pode causar um risco de choque elétrico.
- Verifique o carregador de bateria, cabo e ficha cada vez que for utilizar. Não utilize o carregador de bateria quando detetar defeitos. Não abra por conta própria o carregador de bateria e mande-o reparar apenas por pessoal qualificado, utilizando peças sobresselentes originais. Carregadores de bateria, cabos e fichas danificados aumentam o risco de choque elétrico.
- Não utilize o carregador de bateria em superfícies facilmente inflamáveis (por exemplo, papel, têxteis, etc.) ou em ambientes combustíveis. Existe o perigo de incêndio devido ao aquecimento do carregador de bateria durante o carregamento.
- Em condições adversas, o líquido pode ser ejetado da bateria; evite o contacto. Se o contacto ocorrer acidentalmente, lave com água. Se o líquido entrar em contacto com os olhos, procure também assistência médica. O líquido ejetado da bateria pode causar irritação ou queimaduras.
- Não abra a bateria por conta própria. Há o perigo de um curto-circuito.
- Proteja a bateria contra fontes de calor; estas podem incluir irradiação solar contínua ou fogo. Existe o perigo de explosão.
- Não coloque a bateria em curto-circuito. Existe o perigo de explosão.
- Em caso de danos ou utilização incorreta da bateria, podem ser emitidos vapores. Em caso de qualquer queixa, providencie ar fresco e consulte um médico. Os vapores podem irritar o sistema respiratório.

DESCRIÇÃO DO PRODUTO

Leia todos os avisos e instruções de segurança. O incumprimento dos avisos e das instruções poderá causar choques elétricos, incêndio e/ou lesões graves.

UTILIZAÇÃO PRETENDIDA

A máquina destina-se ao aparafusamento e perfuração em madeira e plástico. Não se destina a uso profissional.

ESPECIFICAÇÕES TÉCNICAS

NÚMERO DO ARTIGO	07021675
Número do modelo	KWSD08
Voltagem	4 V
Capacidade da bateria	1300 m1Ah
Velocidade descarregada (RPM)	200 RPM
Binário (máx.)	3 Nm
Tamanho do mandril	1/4"
Tempo de carregamento	3 - 5 horas

RUÍDOS:

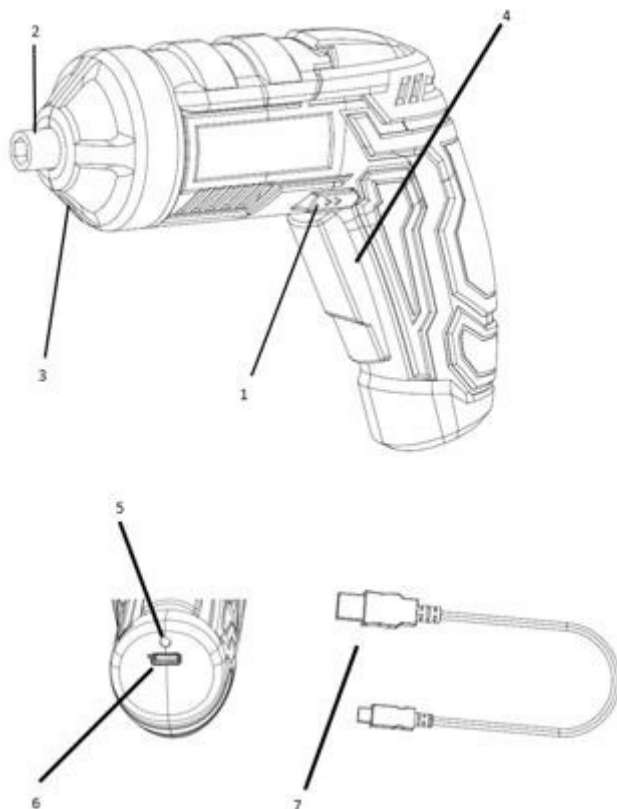
Valores de emissão de ruído medidos de acordo com a norma relevante. (K=3) Nível de pressão acústica LpA 58 dB (A)

Nível de potência acústica LwA 69 dB (A)



ATENÇÃO! Use proteção auditiva quando a pressão sonora for superior a 85 dB (A). aw (Vibração) 0,4 m/s² K =1,5 m/s²

LISTA DE PEÇAS



1. Interruptor de avanço/recuo
2. Suporte de ponteiros (mandril)
3. Luz de trabalho
4. Interruptor principal
5. Visor do estado da carga
6. Tomada de carregamento
7. Cabo de carregamento USB

OPERAÇÃO

Procedimento de carregamento

A bateria de íões de lítio está protegida contra descargas profundas. Quando a bateria está descarregada, a máquina é desligada por meio de um circuito de proteção: O suporte de ponteiros já não se move.



Se o interruptor On/Off estiver sujeito a utilização contínua, a bateria pode ficar danificada. O processo de carregamento começa assim que a ficha de alimentação do carregador de ba-

teria é introduzida na tomada e a máquina é então ligada ao carregador de bateria. O indicador de carga da bateria acende a verde para indicar o procedimento de carregamento. A bateria está totalmente carregada assim que o indicador de carga da bateria estiver todo aceso.



Durante o processo de carregamento, o cabo da máquina aquece. Isto é normal. Quando o carregamento estiver terminado, desligue o carregador de bateria da tomada. Não utilize a máquina durante o processo de carregamento.

Estado do visor de carregamento

A luz vermelha está acesa ao carregar e apagada quando cheia.

Introdução e extração de ponteiras



IMPORTANTE! Desligue sempre o interruptor antes de trocar a ponteira do parafuso para evitar o arranque involuntário da máquina. Quando a máquina estiver completamente parada, introduza ou extraia a ponteira do parafuso.



Utilize apenas ferramentas que possam ser fixadas com segurança no mandril e para as quais as ponteiras tenham sido concebidas.

Antes de utilizar a máquina, verifique se a ponteira do parafuso está introduzida corretamente. Evite apertar demasiado os parafusos, caso contrário a cabeça do parafuso poderá ser danificada ou poderá ocorrer o desprendimento das roscas.

Interruptor de avanço/recuo

- Empurre o interruptor de avanço/recuo (1) da direita para a esquerda para perfurar e apertar parafusos.
- Empurre o interruptor de avanço/recuo (1) do lado esquerdo para o direito para desapertar parafusos. Aguarde sempre até o motor parar completamente antes de mudar o sentido da rotação.

Alterar o ângulo da ferramenta

O ângulo da ferramenta pode ser alterado rodando o punho no sentido horário ou no sentido anti-horário. Para alterar o ângulo da ferramenta, pare a máquina primeiro.



Não altere o ângulo da ferramenta enquanto esta estiver a funcionar!

Luz de trabalho

Interruptor de arranque (4), a luz de trabalho LED está acesa, interruptor de desligamento (4), a luz de trabalho LED está apagada.

Introdução do parafuso

Ajuste o sentido de rotação da chave de fendas para o sentido horário. Introduza a ponteira do parafuso na ranhura da cabeça do parafuso. Segure a ponteira do parafuso perpendicularmente à cabeça do parafuso, caso contrário, o parafuso ou a cabeça do parafuso podem ser danificados. Prima a ponteira do parafuso contra o parafuso com uma pressão constante enquanto introduz o parafuso.



Quando o parafuso estiver completamente aparafusado, segure firmemente a máquina e solte o gatilho On/Off, caso contrário o parafuso ou a cabeça do parafuso podem ser danificados. Se o gatilho On/Off não for libertado imediatamente, um binário elevado pode também danificar a ponteira do parafuso ou a chave de fendas.

Remoção do parafuso

Ajuste a direção de rotação da chave de fendas no sentido anti-horário. Introduza a ponteira do parafuso na ranhura da cabeça do parafuso. Segure a ponteira do parafuso perpendicularmente à cabeça do parafuso, caso contrário, o parafuso ou a cabeça do parafuso podem ser danificados. Prima a ponteira do parafuso contra o parafuso com uma pressão constante enquanto retira o parafuso.

MANUTENÇÃO

Retire sempre a bateria / desligue a ficha da fonte de alimentação antes da manutenção.

Todas as peças de plástico devem ser limpas com um pano macio e húmido. Nunca utilize solventes para limpar peças de plástico, porque podem causar danos ao artigo. Certifique-se de que não entra água na máquina.

Se algo de anormal acontecer durante a utilização do aparelho, desligue-o. Desligue a ficha da fonte de alimentação e verifique minuciosamente o aparelho. Se necessário, mande reparar a máquina por um técnico qualificado antes de a utilizar novamente. Todas as reparações devem ser efetuadas por técnicos qualificados. A reparação ou manutenção efetuada por pessoas não qualificadas pode causar risco de ferimentos ou danos.

Utilize apenas peças originais para a reparação desta ferramenta.

ARMAZENAMENTO

Armazene a máquina, o manual e os acessórios na embalagem original. Desta forma, terá sempre à mão a informação necessária. Armazene a ferramenta num ambiente seco.

ELIMINAÇÃO



Não elimine esta ferramenta no lixo doméstico. De acordo com a norma europeia 2012/19/UE para a eliminação de equipamento elétrico (REEE), este deve ser levado para a estação local de recolha de resíduos e entregue para reciclagem.

WOLFPACK

GENERAL SAFETY INSTRUCTIONS



WARNING! Read all safety warnings and instructions. Failure to follow the warnings and instructions may result in electric shock, fire, and/or other serious injury. Save all warnings and instructions for future reference.

The term “power tool” in the warnings refers to your mains-operated (corded) power tool or battery-operated (cordless) power tool.

1) Work area safety

- Keep work area clean and well lit. Cluttered or dark areas invite accidents.
- Do not operate power tools in explosive atmospheres, such as in the presence of flammable liquids, gases or dust. Power tools create sparks which may ignite the dust or fumes.
- Keep children and bystanders away while operating a power tool. Distractions can cause you to lose control.

2) Electrical safety

- Power tool plugs must match the outlet. Never modify the plug in any way. Do not use any adapter plugs with earthed (grounded) power tools. Unmodified plugs and matching outlets will reduce the risk of electric shock.
- Avoid bodily contact with earthed or grounded surfaces, such as pipes, radiators, ranges and refrigerators. There is an increased risk of electric shock if your body is earthed or grounded.
- Do not expose power tools to rain or wet conditions. Water entering a power tool will increase the risk of electric shock.
- Do not abuse the cord. Never use the cord for carrying, pulling or unplugging the power tool. Keep cord away from heat, oil, sharp edges and moving parts. Damaged or entangled cords increase the risk of electric shock.
- Only use an approved extension cable suitable for the power input of the machine. When using a cable reel, always unwind the reel completely. Inadequate extension cords can be dangerous.
- When operating a power tool outdoors, use an extension cord suitable for outdoor use. Use of a cord suitable for outdoor use reduces the risk of electric shock.
- If operating a power tool in a damp location is unavoidable, use a residual current device (RCD) protected supply. Use of an RCD reduces the risk of electric shock.

3) Personal safety

- Stay alert, watch what you are doing and use common sense when operating a power tool. Do not use a power tool while you are tired or under the influence of drugs, alcohol or medication. A moment of inattention while operating power tools may result in serious personal injury.
- Use personal protective equipment. Always wear eye protection. Protective equipment such as a dust mask, non-slip safety shoes, a hard hat or hearing protection used for appropriate conditions will reduce personal injuries.
- Prevent unintentional starting. Ensure the switch is in the Off position before connecting to a power source and/or battery pack, or picking up or carrying the tool. Carrying power tools with your finger on the switch or charging power tools that have the switch on invites accidents.
- Remove any adjusting key or wrench before turning the power tool on. A wrench or a key left attached to a rotating part of the power tool may result in personal injury.
- Do not overreach. Keep proper footing and balance at all times. This enables better control

of the power tool in unexpected situations.

- Dress properly. Do not wear loose clothing or jewellery. Keep your hair, clothing and gloves away from moving parts. Loose clothes, jewellery or long hair can be caught in moving parts.
- If devices are provided for the connection of dust extraction and collection facilities, ensure these are connected and properly used. Use of dust collection can reduce dust-related hazards.

4) Power tool use and care

- Do not force the power tool. Use the correct power tool for your application. The correct power tool will do the job better and safer at the rate for which it was designed.
- Do not use the power tool if the switch does not turn it on and off. Any power tool that cannot be controlled with the switch is dangerous and must be repaired.
- Disconnect the plug from the power source and/or the battery pack from the power tool before making any adjustments, changing accessories, or storing power tools. Such preventive safety measures reduce the risk of starting the power tool accidentally.
- Store idle power tools out of the reach of children and do not allow persons unfamiliar with the power tool or these instructions to operate the power tool. Power tools are dangerous in the hands of untrained users.
- Maintain power tools. Check for misalignment or binding of moving parts, breakage of parts and any other condition that may affect the power tool's operation. If damaged, have the power tool repaired before use.

Many accidents are caused by poorly maintained power tools.

- Keep cutting tools sharp and clean. Properly maintained cutting tools with sharp cutting edges are less likely to bind and are easier to control.
- Use the power tool, accessories and tool bits etc. in accordance with these instructions, taking into account the working conditions and the work to be performed. Use of the power tool for operations different from those intended could result in a hazardous situation.

5) Battery tool use and care

- Recharge only with the charger specified by the manufacturer. A charger that is suitable for one type of battery pack may create a risk of fire when used with another battery pack.
- Use power tools only with specifically designated battery packs. Use of any other battery packs may create a risk of injury and fire.
- When the battery pack is not in use, keep it away from other metal objects such as paper clips, coins, keys, nails, screws or any other small metal objects that may make a connection from one terminal to another. Shorting the battery terminals together may cause burns or a fire.
- Under harsh conditions, liquid may be ejected from the battery; avoid contact. If contact accidentally occurs, flush with water. If liquid comes into contact with eyes, please also seek medical help. Liquid ejected from the battery may cause irritation or burns.

6) Service

- Have your power tool serviced by a qualified repair person using only identical replacement parts. This will ensure that the safety of the power tool is maintained.

SPECIFIC SAFETY INSTRUCTIONS FOR BATTERY SCREWDRIVER

- Hold the power tool by the insulated gripping surfaces when performing an operation where the fastener may make contact with hidden wiring. Fasteners making contact with a "live" wire may make exposed metal parts of the power tool "live" and could give the operator an electric shock.
- Protect the battery charger from rain and moisture. The penetration of water into a battery

- charger increases the risk of electric shock.
- Recharge only with the charger specified by the manufacturer. A charger that is suitable for one type of battery may create a risk of fire when used with another battery.
- Do not charge other batteries. The battery charger is suitable only for charging our lithium ion batteries within the listed voltage range. Otherwise, there is a danger of fire or explosions.
- Keep the battery charger clean. Contamination may cause an electric shock hazard.
- Check the battery charger, cable and plug each time before using. Do not use the battery charger when defects are detected. Do not open the battery charger yourself and have it repaired only by qualified personnel using original spare parts. Damaged battery chargers, cables and plugs increase the risk of electric shock.
- Do not operate the battery charger on easily inflammable surfaces (e.g. paper, textiles, etc.) or in combustible environments. There is a danger of fire due to the heating of the battery charger during charging.
- Under harsh conditions, liquid may be ejected from the battery; avoid contact. If contact accidentally occurs, flush with water. If liquid comes into contact with eyes, please also seek medical help. Liquid ejected from the battery may cause irritation or burns.
- Do not open the battery yourself. There is a danger of a short circuit.
- Protect the battery against heat sources; these can include continuous solar irradiation or fire. There is a danger of explosion.
- Do not short-circuit the battery. There is a danger of explosion.
- In the event of damage or improper use of the battery, vapours may be emitted. In the event of any complaints, provide fresh air and consult a physician. The vapours can irritate the respiratory system.

PRODUCT DESCRIPTION

Read all safety warnings and instructions. Failure to follow the warnings and instructions may result in electric shock, fire, and/or other serious injury.

INTENDED USE

The machine is intended for screwdriving and drilling in wood and plastic. It is not intended for professional use.

TECHNICAL SPECIFICATIONS

ITEM NUMBER	011870
Model number	KWSD08
Voltage	4V
Battery capacity	1.300 m1Ah
Unloaded speed (RPM)	200 RPM
Torque (max.)	3Nm
Chuck size	1/4"
Charging time	3 – 5 uur

NOISE:

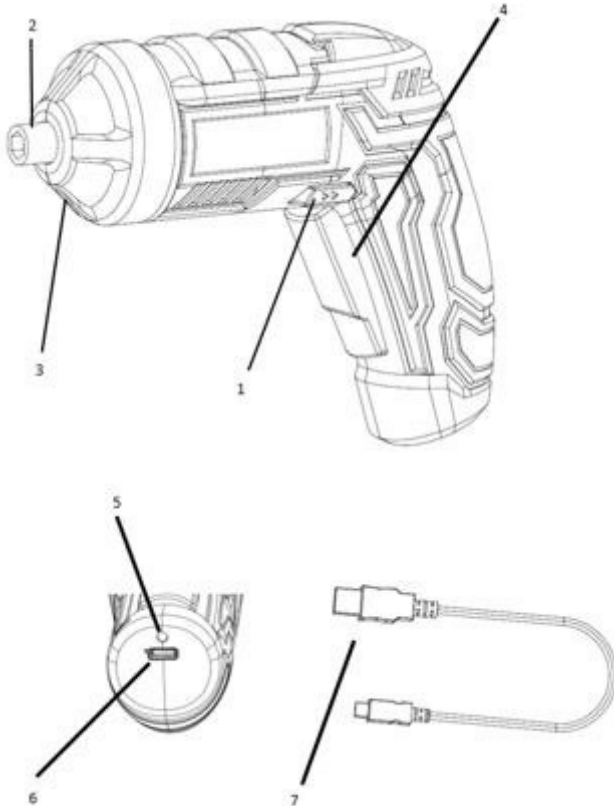
Noise emission values measured according to relevant standard. (K=3) Acoustic pressure level

LpA 58 dB(A)

Acoustic power level LwA 69 dB(A)

⚠ ATTENTION! Wear hearing protection when sound pressure is over 85 dB(A). aw (Vibration) 0.4 m/s² K = 1.5 m/s²

PARTS LIST



- 1. Forward/reverse switch
- 2. Bit holder (chuck)
- 3. Working light
- 4. Main switch
- 5. Charge status display
- 6. Charging socket
- 7. USB charging cable

OPERATION


Charging procedure

The Li-ion battery is protected against deep discharging. When the battery is empty, the machine is switched off by means of a protective circuit: The bit holder no longer moves.

 If the On/Off switch is subject to continued use, the battery may be damaged.

The charging process starts as soon as the mains plug of the battery charger is inserted in the socket and the machine is then connected to the battery charger.


The battery charge indicator lights up green to indicate the charging procedure. The battery is fully charged as soon as the battery charge indicator is all lit.


 During the charging procedure, the handle of the machine warms up. This is normal. When the charging is finished, disconnect the battery charger from the socket. Do not use the machine during the charging procedure.

Charging display status

The red light is on when charging and off when full.

Inserting and extracting bits

 Important! Always turn off the switch before you change the screw bit to avoid unintentional starting of the machine. When the machine is completely stopped, insert or extract the screw bit.

 Only use tool bits which can be securely fastened in the chuck and for which the bits has been designed.


Before using the machine, check whether the screw bit is inserted correctly. Avoid overtightening screws, otherwise the screw head may be damaged or stripping of the threads may occur.

Forward/reverse switch

- Push the forward/reverse switch (1) from right to left side to drill holes and fasten screws.
- Push the forward/reverse switch (1) from left to right side to loosen screws. Always wait until the motor has come to a complete standstill before changing the direction of rotation.

Changing the angle of the tool

The angle of the tool can be changed by turning the handle clockwise or counter-clockwise. To change the angle of the tool, stop the machine first.


 Do not change the angle of the tool while it is operating!

Working spot light

Start switch (4), the LED working light is on, turn off switch (4), the LED working light is off.

Screw insertion

Set the direction of rotation of the screwdriver to the clockwise direction. Insert the screw bit into the slot in the head of the screw. Hold the screw bit perpendicular to the head of the screw, otherwise the screw or the screw head may be damaged. Press the screw bit against the screw with a constant pressure while driving in the screw.

 When the screw is completely screwed in, hold the machine firmly and release the On/Off trigger, otherwise the screw or the screw head may be damaged. If the On/Off trigger is not released immediately a high torque could also damage the screw bit or the screwdriver.

Screw removal

Set the direction of rotation of the screwdriver to the anti-clockwise direction. Insert the screw bit into the slot in the head of the screw. Hold the screw bit perpendicular to the head of the screw, otherwise the screw or the screw head may be damaged. Press the screw bit against the screw with a constant pressure while removing the screw.

MAINTENANCE

Always remove the battery / unplug the item from the power source before maintenance.

All plastic parts should be cleaned with a soft damp cloth. Never use solvents to clean plastic parts because these can cause damage to the item. Ensure that no water gets into the machine.


If anything unusual happens during use of the item, turn the item off. Pull the plug from the power source and check the item thoroughly. If necessary, have the machine repaired by a qualified technician before using it again. All repairs should be carried out by qualified technicians. Repair or maintenance undertaken by unqualified persons can cause risk of injury or damage.

Use only original parts for the repair of this tool.

STORAGE

Store the machine, the manual and accessories in the original packing. This way you always have the necessary information on hand. Store the tool in a dry environment.

DISPOSAL

 Do not dispose of this tool in household waste. According to the European standard 2012/19/EU for the disposing of electrical equipment (WEEE), it should be taken to your local waste collection station and offered for recycling.

CONSIGNES GÉNÉRALES DE SÉCURITÉ



MISE EN GARDE ! Lisez toutes les mises en garde et consignes de sécurité. Le non-respect de ces mises en garde et consignes peut entraîner une électrocution, un incendie et/ou de graves blessures. Conservez toutes les mises en garde et consignes de sécurité pour vous y référer ultérieurement.

Le terme « outil électrique » utilisé dans les consignes de sécurité se rapporte aux outils électriques fonctionnant sur secteur (avec fil) et aux outils électriques alimentés par batterie (sans fil).

1) Sécurité de la zone de travail

- Assurez-vous que la zone de travail est toujours propre et bien éclairée. Les zones encombrées ou sombres augmentent les risques d'accident.
- N'utilisez pas d'outils électriques dans un environnement présentant des risques d'explosion, notamment en présence de liquides, gaz ou poussières inflammables. Les outils électriques créent des étincelles susceptibles d'enflammer la poussière ou les vapeurs.
- Tenez les enfants et personnes tierces à l'écart pendant l'utilisation d'un outil électrique. Évitez toute distraction afin de ne pas perdre le contrôle.

2) Sécurité électrique

- Les fiches des outils électriques doivent être adaptées à la prise de courant. La fiche secteur ne peut en aucun cas être modifiée. N'utilisez pas d'adaptateur de prise avec des outils électriques mis à la terre. L'utilisation des fiches non modifiées et des prises adaptées réduit les risques d'électrocution.
- Évitez tout contact physique avec des surfaces mises à la terre, telles que les tuyaux, les radiateurs, les cuisinières et les réfrigérateurs. Le risque d'électrocution est accru si votre corps est relié à la terre.
- Tenez les outils électriques à l'abri de la pluie et de l'humidité. La pénétration d'eau dans un outil électrique augmente le risque d'électrocution.
- N'endommagez pas le cordon d'alimentation. Ne l'utilisez jamais pour transporter, suspendre ou débrancher l'outil électrique. Tenez le cordon à l'abri de la chaleur, de l'huile, des bords tranchants et des pièces mobiles. Un cordon d'alimentation endommagé ou emmêlé augmente le risque d'électrocution.
- Utilisez uniquement un câble de rallonge approuvé et adapté à l'alimentation électrique de l'outil. Lorsque vous utilisez un enrouleur de câble, déroulez-le toujours entièrement, des rallonges inadéquates peuvent être dangereuses.
- En cas d'utilisation d'un outil électrique en extérieur, utilisez une rallonge électrique adaptée à un usage extérieur. L'utilisation d'un cordon d'alimentation adapté à un usage extérieur réduit le risque d'électrocution.
- Si l'utilisation d'un outil électrique dans un endroit humide est inévitable, utilisez une alimentation protégée par un disjoncteur différentiel (DCR). L'utilisation d'un DCR réduit le risque d'électrocution.

3) Sécurité des personnes

- Soyez vigilant, surveillez ce que vous faites et faites preuve de bon sens lorsque vous utilisez un outil électrique. N'utilisez pas d'outils électriques lorsque vous êtes fatigué ou sous l'influence de la drogue, de l'alcool ou de médicaments. Un moment d'inattention pendant l'utilisation d'outils électriques peut entraîner des blessures graves.
- Utilisez un équipement de protection individuelle. Portez toujours un dispositif de protection oculaire. L'utilisation des équipements de protection tels qu'un masque anti-poussière, des

chaussures de sécurité antidérapantes, un casque de protection ou une protection auditive dans des conditions appropriées réduit le risque de blessures.

- Évitez tout démarrage involontaire. Assurez-vous que l'interrupteur est en position arrêt avant de brancher la source d'alimentation et/ou le bloc-batterie, de prendre ou de transporter l'outil. Si vous transportez des outils électriques avec le doigt sur l'interrupteur ou chargez des outils électriques lorsque l'interrupteur en position de marche, vous vous exposez à des risques d'accident.
- Assurez-vous de retirer toute clé de réglage avant d'allumer l'outil électrique. L'oubli d'une clé fixée à une pièce rotative de l'outil électrique peut entraîner des blessures.
- Ne vous surestimez pas. Placez vos pieds de façon à rester stable. Cela vous permettra d'avoir un meilleur contrôle de l'outil électrique dans des situations inattendues.
- Portez des vêtements appropriés. Évitez les vêtements amples ou les bijoux. Évitez tout contact des cheveux, des vêtements et des gants avec les pièces mobiles. Les vêtements amples, les bijoux ou les cheveux longs peuvent s'accrocher aux pièces mobiles.
- Si des dispositifs sont prévus pour le raccordement d'appareils d'aspiration et de collecte de poussière, assurez-vous qu'ils sont raccordés et utilisés correctement. L'utilisation d'un dispositif de collecte de poussière peut réduire les risques liés à la poussière.

4) Utilisation et entretien des outils électriques

- Ne forcez pas l'outil électrique. Utilisez l'outil électrique adapté à votre application. Avec le bon outil électrique, vous obtiendrez de meilleurs résultats et il fonctionnera de manière plus sûre au rythme pour lequel il a été conçu.
- N'utilisez pas l'outil électrique si l'interrupteur ne fonctionne pas correctement. Les outils électriques qui ne peuvent être contrôlés à l'aide d'un interrupteur sont dangereux et doivent être réparés.
- Débranchez la fiche de la source d'alimentation et/ou la batterie de l'outil électrique avant d'effectuer des réglages, de changer des accessoires ou de ranger les outils électriques. De telles mesures de sécurité préventives permettent de réduire les risques de démarrage accidentel de l'outil électrique.
- Gardez les outils électriques inutilisés hors de portée des enfants et ne permettez à aucune personne qui ne s'est pas familiarisée avec l'outil électrique ou avec les présentes instructions de l'utiliser. Les outils électriques sont dangereux entre les mains d'utilisateurs non formés.
- Entretenez correctement les outils électriques. Assurez-vous qu'aucune pièce mobile n'est mal alignée ou coincée, qu'aucune pièce n'est cassée ou ne présente un défaut pouvant affecter le bon fonctionnement de l'outil électrique. En cas de dommage, faites réparer l'outil avant de l'utiliser. De nombreux accidents sont causés par des outils électriques mal entretenus.
- Gardez les outils de coupe bien affûtés et propres. Les outils de coupe bien entretenus avec des tranchants bien affûtés sont moins susceptibles de se coincer et sont plus faciles à contrôler.
- Utilisez l'outil électrique, les accessoires et les lames, etc. conformément aux présentes instructions, en tenant compte des conditions de travail et du travail à effectuer. L'utilisation de l'outil électrique pour des opérations autres que celles pour lesquelles il est destiné pourrait entraîner une situation dangereuse.

5) Utilisation et entretien de la batterie

- Rechargez la batterie uniquement à l'aide du chargeur spécifié par le fabricant. L'utilisation d'un chargeur sur un type de bloc-batterie autre que celui auquel il est adapté augmente les risques d'incendie.
- N'utilisez des outils électriques qu'avec des batteries spécialement conçues à cet effet. L'utilisation de tout autre bloc-batterie expose à des risques de blessure et d'incendie.

- Lorsque la batterie n'est pas utilisée, éloignez-la des autres objets métalliques, tels que les trombones, les pièces de monnaie, les clés, les clous, les vis ou tous les autres petits objets métalliques pouvant établir une connexion d'une borne à une autre. Un court-circuit des bornes de la batterie peut causer des brûlures ou un incendie.
- Évitez tout contact avec le liquide qui peut s'écouler de la batterie lorsqu'elle est exposée à des conditions abusives. En cas de contact accidentel, rincez à grande eau. En cas de contact avec les yeux, consultez un médecin. Le liquide éjecté de la batterie peut causer une irritation ou des brûlures.

6) Réparation

- Faites réparer votre outil électrique par un réparateur qualifié en n'utilisant que des pièces de rechange identiques. Ceci assurera le maintien de la sécurité de l'outil électrique.

CONSIGNES DE SÉCURITÉ SPÉCIFIQUES POUR VISSEUSE SANS FIL

- Tenez l'outil électrique par les surfaces de préhension isolées, lors de l'exécution d'une opération où la visseuse peut entrer en contact avec un fil caché. Les visseuses entrant en contact avec un fil sous tension peuvent conduire le courant jusqu'aux pièces métalliques exposées de l'outil et électrocuter l'opérateur.
- Protégez le chargeur de la batterie de la pluie et de l'humidité. La pénétration d'eau dans un chargeur de batterie augmente le risque d'électrocution.
- Rechargez uniquement avec le chargeur spécifié par le fabricant. Le chargeur est adapté à un type de batterie ; il peut créer un risque d'incendie lorsqu'il est utilisé avec une autre batterie.
- Ne chargez pas d'autres batteries. Le chargeur de batterie convient uniquement pour charger nos batteries lithium-ion dans la plage de tension indiquée. Sinon, il existe un risque d'incendie et d'explosion.
- Gardez le chargeur de batterie propre. La contamination peut entraîner un risque d'électrocution.
- Vérifiez le chargeur de batterie, le câble et la prise avant chaque utilisation. N'utilisez pas le chargeur de batterie si vous détectez des défauts. N'ouvrez pas le chargeur de batterie vous-même et faites-le réparer uniquement par du personnel qualifié utilisant des pièces de rechange d'origine. Les chargeurs de batterie, les câbles et les prises endommagés augmentent le risque d'électrocution.
- N'utilisez pas le chargeur de batterie sur des surfaces facilement inflammables (par ex. le papier, les textiles, etc.) ou dans des atmosphères explosives. Il existe un risque d'incendie en raison de la surchauffe du chargeur de batterie pendant la charge.
- Dans des conditions abusives, du liquide peut être éjecté de la batterie ; évitez tout contact avec celui-ci. En cas de contact accidentel, rincez à l'eau. Si le liquide entre en contact avec les yeux, consultez également un médecin. Le liquide éjecté de la batterie peut provoquer une irritation ou des brûlures.
- N'ouvrez pas la batterie vous-même. Il existe un risque de court-circuit.
- Protégez la batterie contre la chaleur, notamment contre le rayonnement solaire continu et le feu. Il existe un risque d'explosion.
- Ne court-circuitez pas la batterie. Il existe un risque d'explosion.
- En cas de dommage et d'utilisation incorrecte de la batterie, des vapeurs peuvent se dégager. En cas de gêne, respirez de l'air frais et consultez un médecin. Les vapeurs peuvent irriter le système respiratoire.

DESCRIPTION DU PRODUIT



Lisez attentivement toutes les mises en garde et consignes de sécurité. Le non-respect de ces mises en garde et consignes peut entraîner une électrocution, un incendie et/ou de graves blessures.

UTILISATION PRÉVUE

L'outil est destiné au vissage et au perçage dans le bois et le plastique. Il n'est pas destiné à un usage professionnel.

CARACTÉRISTIQUES TECHNIQUES

NUMÉRO D'ARTICLE	07021675
Numéro de modèle	KWSD08
Tension	4V
Capacité de la batterie	1300 mAh
Vitesse à vide (tr/min)	200 tr/min
Couple (max.)	3 Nm
Taille du mandrin	1/4"
Temps de charge	3 – 5 h

BRUIT :

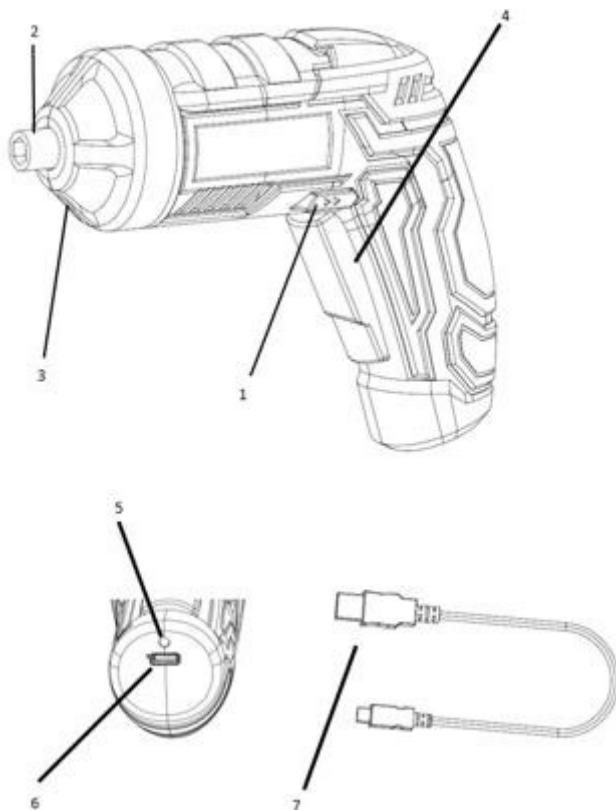
Valeurs d'émission sonore mesurées conformément à la norme applicable. (K = 3) Niveau de pression acoustique LpA 58 dB (A)
Niveau de puissance acoustique LwA 69 dB (A)



ATTENTION ! Portez une protection auditive lorsque la pression acoustique est supérieure à 85 dB (A).

aw (vibration) 0,4 m / s² K = 1,5 m / s²

LISTE DES PIÈCES



1. Sélecteur de marche avant / arrière
2. Porte-embout (mandrin)
3. Lumière de travail
4. Interrupteur marche/arrêt
5. Indicateur de l'état de charge
6. Prise de charge
7. Câble de chargement USB


FONCTIONNEMENT

Procédure de charge

La batterie Li-ion est protégée contre les décharges profondes. Lorsque la batterie est vide, l'outil s'éteint au moyen d'un circuit de protection : le porte-embout ne bouge plus.

⚠ Si l'interrupteur marche / arrêt est soumis à une utilisation continue, la batterie peut être endommagée.


Le processus de charge démarre dès que la fiche du chargeur de batterie est insérée dans la prise et que l'outil est ensuite connecté au chargeur de batterie. L'indicateur de charge de la batterie s'allume en vert pour indiquer que la charge est en cours. La batterie est complètement chargée dès que l'indicateur de charge de la batterie est entièrement allumé.

 Pendant la procédure de charge, la poignée de l'outil chauffe. C'est normal. Lorsque la charge est terminée, débranchez le chargeur de batterie de la prise. N'utilisez pas l'outil pendant la procédure de charge.

Indicateur de l'état de charge

Un voyant rouge s'allume lors de la charge et s'éteint lorsque l'outil est chargé.

Insertion et extraction d'embouts

 Important ! Éteignez toujours l'interrupteur avant de changer l'embout de vissage pour éviter un démarrage involontaire de l'outil. Lorsque l'outil est complètement arrêté, insérez ou extrayez l'embout de vissage.

N'utilisez que des embouts qui peuvent être solidement fixés dans le mandrin pour lequel ils ont été conçus.


Avant d'utiliser l'outil, vérifiez si l'embout de vissage est correctement inséré. Évitez de trop serrer les vis, sinon la tête de la vis pourrait être endommagée ou le filetage pourrait être abîmé.

Sélecteur de marche avant / arrière

- Poussez le sélecteur de marche avant / arrière (1) de droite à gauche pour percer des trous et serrez des vis.
- Poussez le sélecteur de marche avant / arrière (1) de gauche à droite pour desserrer des vis. Attendez toujours que le moteur soit complètement arrêté avant de changer le sens de rotation.

Changer l'angle de l'outil

L'angle de l'outil peut être modifié en tournant la poignée dans le sens horaire ou antihoraire. Pour modifier l'angle de l'outil, arrêtez d'abord l'outil.


 Ne modifiez pas l'angle de l'outil lorsqu'il fonctionne !

Lumière de travail

La lumière de travail s'allume lorsque l'interrupteur de marche/arrêt (4) est activé et elle s'éteint lorsque l'interrupteur de marche/arrêt (4) est désactivé.

Insertion de vis

Réglez le sens de rotation de la visseuse dans le sens horaire. Insérez l'embout de vissage dans la fente de la tête de la vis. Tenez l'embout de vissage perpendiculairement à la tête de la vis, sinon la vis ou la tête de vis pourraient être endommagées. Appuyez l'embout de vissage contre la vis en exerçant une pression constante tout en enfonçant la vis.

 Lorsque la vis est complètement vissée, tenez fermement l'outil et relâchez l'interrupteur de marche / arrêt, sinon la vis ou la tête de vis pourraient être endommagées. Si l'interrupteur de marche / arrêt n'est pas relâché immédiatement, un couple élevé peut également endommager l'embout de vissage ou la visseuse.

Retrait de vis

Réglez le sens de rotation de la visseuse dans le sens anti-horaire. Insérez l'embout de vissage dans la fente de la tête de la vis. Tenez l'embout de vissage perpendiculairement à la tête de la vis, sinon la vis ou la tête de vis pourraient être endommagées. Appuyez l'embout de vissage contre la vis en exerçant une pression constante tout en retirant la vis.

ENTRETIEN

Toujours retirer la batterie / débrancher l'outil de la source d'alimentation avant de le nettoyer.

Toutes les pièces en plastique doivent être nettoyées à l'aide d'un chiffon doux et humide. N'utilisez jamais de solvants pour nettoyer les pièces en plastique, car ils peuvent endommager l'appareil. Veillez à ce que l'eau ne pénètre pas dans l'appareil.

Si quelque chose d'inhabituel se produit pendant l'utilisation de l'outil, éteignez-le. Débranchez la fiche de la source d'alimentation et vérifiez soigneusement l'appareil. Si nécessaire, faites réparer l'outil par un technicien qualifié avant de l'utiliser à nouveau.

Toutes les réparations doivent être effectuées par des techniciens qualifiés. Les réparations ou l'entretien effectués par des personnes non qualifiées peuvent causer des blessures ou des dommages.

Ne réparez cet outil qu'avec des pièces d'origine.

STOCKAGE

Gardez l'outil, le manuel et les accessoires dans leur emballage d'origine. Ainsi, vous aurez toujours les informations nécessaires à portée de main. Conservez l'outil dans un endroit sec.

MISE AU REBUT



Ne jetez pas cet outil avec les ordures ménagères. Conformément à la norme européenne 2012/19/EU (WEEE) relative à la mise au rebut des appareils électriques, vous devez le confier à votre centre de collecte des déchets local pour recyclage.

WOLFPACK

ISTRUZIONI GENERALI DI SICUREZZA



AVVERTENZA! Leggere tutte le avvertenze e le istruzioni di sicurezza. La mancata osservanza delle avvertenze e delle istruzioni può provocare scosse elettriche, incendi e/o altre lesioni gravi. Conservare tutte le avvertenze e le istruzioni per riferimento futuro.

Il termine “elettroutensile” nelle avvertenze si riferisce all’utensile elettrico alimentato a corrente (a filo) o a batteria.

1) Sicurezza dell’area di lavoro

- Mantenere l’area di lavoro pulita e ben illuminata. Un’area di lavoro buia o disordinata può favorire incidenti.
- Non utilizzare gli elettroutensili in atmosfere esplosive, ad esempio in presenza di liquidi, gas o polveri infiammabili. Gli elettroutensili producono scintille che possono incendiare la polvere o i fumi.
- Tenere lontani i bambini e gli astanti durante l’utilizzo di un elettroutensile. Un’eventuale distrazione può far perdere il controllo dell’elettroutensile.

2) Sicurezza elettrica

- Le spine degli elettroutensili devono essere adatte alla presa di corrente. Non modificare mai la spina in alcun modo. Non utilizzare adattatori con elettroutensili dotati di messa a terra. Spine non modificate e prese adatte riducono il rischio di scosse elettriche.
- Evitare il contatto diretto con superfici collegate a terra, come tubi, radiatori, cucine a induzione e frigoriferi. Il rischio di scosse elettriche aumenta se il proprio corpo è messo a terra.
- Non esporre gli elettroutensili alla pioggia o umidità. L’ingresso di acqua in un elettroutensile aumenta il rischio di scosse elettriche.
- Non usare il cavo in maniera impropria. Non utilizzare mai il cavo per trasportare, tirare o scollegare l’elettroutensile. Tenere il cavo lontano da calore, olio, bordi taglienti e parti in movimento. I cavi danneggiati o aggrovigliati aumentano il rischio di scosse elettriche.
- Utilizzare esclusivamente una prolunga approvata e adatta all’ingresso di alimentazione della macchina. Quando si usa un avvolgitore di cavi, srotolare sempre completamente l’avvolgitore. Le prolunghine inadeguate possono essere pericolose.
- Quando si utilizza un elettroutensile all’aperto, utilizzare una prolunga adatta all’uso esterno. L’utilizzo di un cavo adatto all’uso esterno riduce il rischio di scosse elettriche.
- Se non si può evitare l’utilizzo di un elettroutensile in un’area umida, utilizzare un’alimentazione protetta da un dispositivo di corrente residua (RCD). L’uso di un RCD riduce il rischio di scosse elettriche.

3) Sicurezza personale

- Essere vigili, stare attenti a ciò che si fa e usare il buon senso durante l’utilizzo di un elettroutensile. Non utilizzare un elettroutensile quando si è stanchi o sotto l’effetto di droghe, alcol o farmaci. Un momento di disattenzione durante l’uso di elettroutensili può causare gravi lesioni all’utente.
- Utilizzare dispositivi di protezione individuale. Indossare sempre una protezione per gli occhi. I dispositivi di protezione come la maschera antipolvere, le scarpe di sicurezza antiscivolo, l’elmetto o le protezioni per l’udito, utilizzati in maniera adeguata, ridurranno le lesioni.
- Prevenire l’avviamento involontario. Assicurarsi che l’interruttore sia in posizione OFF prima di collegare l’alimentazione e/o il pacco batteria, di sollevare o trasportare l’utensile. Portare gli elettroutensili con il dito sull’interruttore o caricare elettroutensili con l’interruttore in posizione ON aumenta la probabilità di incidenti.

- Prima di accendere l'elettrotensile, rimuovere eventuali brugole o chiavi inglesi. Una chiave o una brugola lasciata attaccata a una parte rotante dell'elettrotensile può provocare lesioni personali.
- Non sbilanciarsi. Mantenere sempre l'equilibrio e l'appoggio corretto. Ciò consente di controllare meglio l'elettrotensile in situazioni impreviste.
- Vestirsi in modo adeguato. Non indossare abiti larghi o gioielli. Tenere capelli, indumenti e guanti lontani dalle parti in movimento. Vestiti larghi, gioielli o capelli lunghi possono impigliarsi nelle parti in movimento.
- Se vengono forniti dispositivi per il collegamento di impianti di aspirazione e raccolta delle polveri, accertarsi che siano collegati e utilizzati correttamente. L'uso del raccogliore di polvere può ridurre i rischi legati alla presenza di polvere.

4) Uso e manutenzione degli elettrotensili

- Non forzare l'elettrotensile. Utilizzare l'elettrotensile corretto in base alle necessità. L'elettrotensile adeguato svolgerà il lavoro in modo migliore e più sicuro e alla velocità per cui è stato concepito.
- Non utilizzare l'elettrotensile se l'interruttore ON/OFF non funziona. Qualsiasi elettrotensile che non può essere controllato con l'interruttore è pericoloso e deve essere riparato.
- Scollegare la spina dalla fonte di alimentazione e/o la batteria dall'elettrotensile prima di effettuare qualsiasi operazione di regolazione, di cambiare gli accessori o di riporre gli elettrotensili. Queste misure di sicurezza preventive riducono il rischio di avviare accidentalmente l'elettrotensile.
- Stoccare gli elettrotensili spenti fuori dalla portata dei bambini e non permettere a persone che non hanno familiarità con l'elettrotensile e con queste istruzioni di usare l'elettrotensile. Gli elettrotensili sono pericolosi nelle mani di utenti non addestrati.
- Manutenzione degli elettrotensili. Controllare che le parti mobili non siano fuori allineamento, che non si blocchino e che non ci siano rotture o qualsiasi altro tipo di danno che possa influire sul funzionamento dell'elettrotensile. Se danneggiato, riparare l'elettrotensile prima dell'uso.
Molti incidenti sono causati da una cattiva manutenzione degli elettrotensili.
- Mantenere gli utensili da taglio affilati e puliti. Gli utensili da taglio sottoposti a una corretta manutenzione e correttamente affilati hanno meno probabilità di bloccarsi e sono più facili da controllare.
- Utilizzare l'elettrotensile, gli accessori, le punte dell'utensile ecc. in conformità alle presenti istruzioni, tenendo conto delle condizioni di lavoro e del lavoro da svolgere. L'uso dell'elettrotensile per operazioni diverse da quelle previste potrebbe provocare una situazione di pericolo.

5) Uso e cura della batteria

- Ricaricare solo con il caricabatterie specificato dal produttore. Un caricabatterie adatto a un tipo di pacco batteria può creare un rischio di incendio se utilizzato con un altro pacco batteria.
- Utilizzare gli elettrotensili solo con pacchi batteria specificamente indicati. L'uso di altri pacchi batteria può comportare il rischio di lesioni e incendi.
- Quando il pacco batteria non è in uso, tenerlo lontano da altri oggetti metallici come graffette, monete, chiavi, viti o altri piccoli oggetti metallici che potrebbero collegarsi a un terminale. Il cortocircuito dei terminali della batteria può causare ustioni o incendi.
- In condizioni difficili, dalla batteria può fuoriuscire del liquido; evitare il contatto. In caso di contatto accidentale, sciacquare con acqua. Se il liquido entra in contatto con gli occhi, consultare un medico. Il liquido espulso dalla batteria può causare irritazioni o ustioni.

6) Manutenzione non programmata

- Far riparare l'elettrotensile da un tecnico qualificato, utilizzando solo parti di ricambio identiche. In questo modo si garantisce la sicurezza dell'elettrotensile.

ISTRUZIONI DI SICUREZZA SPECIFICHE PER L'AVVITATORE A BATTERIA

- Tenere l'elettrotensile per le superfici di presa isolate quando si esegue un'operazione in cui l'elemento di fissaggio può entrare in contatto con cavi nascosti. Gli elementi di fissaggio che entrano in contatto con un filo "sotto tensione" possono rendere "sotto tensione" le parti metalliche esposte dell'elettrotensile e causare una scossa elettrica all'operatore.
- Proteggere il caricabatterie dalla pioggia e dall'umidità. La penetrazione di acqua in un caricabatterie aumenta il rischio di scosse elettriche.
- Ricaricare solo con il caricabatterie specificato dal produttore. Un caricabatterie adatto a un tipo di pacco batteria può creare un rischio di incendio se utilizzato con un altro pacco batteria.
- Non caricare altre batterie. Il caricabatterie è adatto solo per caricare le nostre batterie agli ioni di litio nell'intervallo di tensione indicato. In caso contrario, sussiste il pericolo di incendio o di esplosione.
- Mantenere pulito il caricabatterie. La contaminazione può causare il rischio di scosse elettriche.
- Controllare il caricabatterie, il cavo e la spina ogni volta prima dell'uso. Non utilizzare il caricabatterie quando vengono rilevati dei difetti. Non aprire il caricabatterie da soli e farlo riparare solo da personale qualificato utilizzando parti di ricambio originali. Caricabatterie, cavi e spine danneggiati aumentano il rischio di scosse elettriche.
- Non utilizzare il caricabatterie su superfici facilmente infiammabili (ad es. carta, tessuti, ecc.) o in ambienti infiammabili. Esiste un rischio di incendio dovuto al riscaldamento del caricabatterie durante la carica.
- In condizioni difficili, dalla batteria può fuoriuscire del liquido; evitare il contatto. In caso di contatto accidentale, sciacquare con acqua. Se il liquido entra in contatto con gli occhi, consultare un medico. Il liquido espulso dalla batteria può causare irritazioni o ustioni.
- Non aprire la batteria da soli. Esiste il pericolo di un cortocircuito.
- Proteggere la batteria da fonti di calore, come l'irradiazione solare continua o il fuoco. Esiste il rischio di esplosione.
- Non cortocircuitare la batteria. Esiste il rischio di esplosione.
- In caso di danneggiamento o di uso improprio della batteria, possono essere emessi vapori. In caso di disturbi, è necessario fornire aria fresca e consultare un medico. I vapori possono irritare le vie respiratorie.

DESCRIZIONE DEL PRODOTTO

Leggere tutte le avvertenze e le istruzioni di sicurezza. La mancata osservanza delle avvertenze e delle istruzioni può provocare scosse elettriche, incendi e/o altre lesioni gravi.

USO PREVISTO

La macchina è destinata all'avvitamento e alla foratura di legno e plastica. Non è destinata all'uso professionale.

SPECIFICHE TECNICHE

NUMERO DI ARTICOLO	07021675
Numero di modello	KWSD08
Tensione	4 V
Capacità della batteria	1,300 m1Ah
Velocità a vuoto (giri/min)	200 RPM
Coppia (max.)	3Nm
Dimensione del mandrino	1/4"
Tempo di ricarica	3 - 5 uur

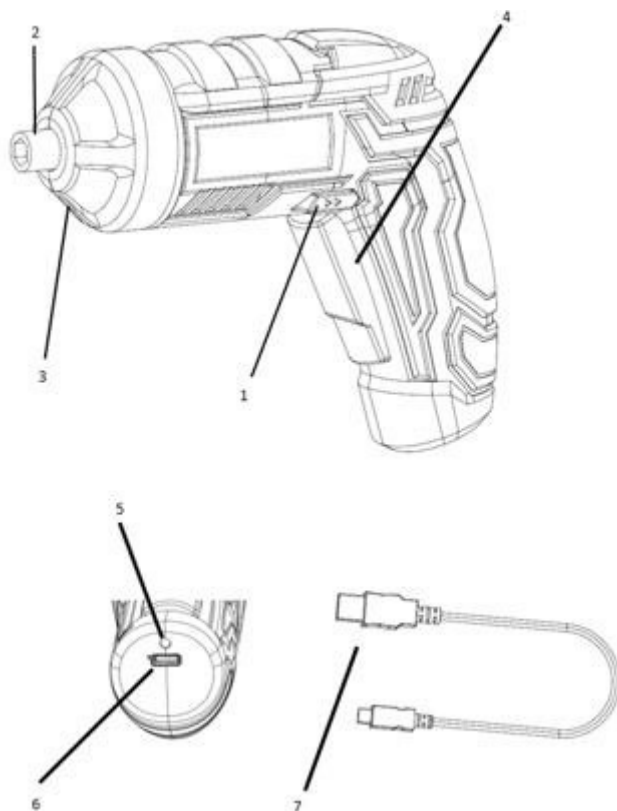
RUMOROSITÀ:

Valori di emissione acustica misurati in base alla norma pertinente. (K=3) Livello di pressione sonora, LpA 58 dB (A)
Livello di potenza sonora, LwA >69 dB (A)



ATTENZIONE! Indossare protezioni per l'udito quando la pressione sonora è superiore a 85 dB(A). aw (Vibrazione) 0,4 m/s² K =1,5 m/s²

ELENCO DELLE PARTI



1. Interruttore di marcia avanti/indietro
2. Porta bit (mandrino)
3. Luce di lavoro
4. Interruttore principale
5. Visualizzazione dello stato di carica
6. Presa di ricarica
7. Cavo di ricarica USB


FUNZIONAMENTO

Procedura di ricarica

La batteria agli ioni di litio è protetta contro lo scaricamento completo. Quando la batteria è scarica, la macchina si spegne per mezzo di un circuito di protezione: Il portapunte non si muove più.

⚠ Se l'interruttore ON/OFF viene utilizzato continuamente, la batteria potrebbe danneggiarsi. Il processo di carica inizia non appena la spina del caricabatterie viene inserita nella presa di corrente e la macchina viene collegata al caricabatterie.


L'indicatore di carica della batteria si accende in verde per indicare la procedura di ricarica. La batteria è completamente carica quando l'indicatore di carica della batteria è completamente acceso.


 Durante la procedura di ricarica, l'impugnatura della macchina si riscalda. È normale. Al termine della ricarica, scollegare il caricabatterie dalla presa di corrente. Non utilizzare la macchina durante la procedura di ricarica.

Stato del display di ricarica

La luce rossa è accesa quando è in carica e si spegne quando è piena.

Inserimento ed estrazione di bit

 Importante! Spegnerne sempre l'interruttore prima di cambiare la punta della vite per evitare l'avvio involontario della macchina. Quando la macchina è completamente ferma, inserire o estrarre la punta della vite.

 Utilizzare solo punte per utensili che possono essere fissate saldamente nel mandrino e per le quali le punte sono state progettate.

Prima di utilizzare la macchina, verificare che la punta della vite sia inserita correttamente. Evitare di serrare eccessivamente le viti, per evitare di danneggiare la testa della vite o di spanare la filettatura.

Interruttore di marcia avanti/indietro

- Spingere l'interruttore di marcia avanti/indietro (1) da destra a sinistra per praticare i fori e fissare le viti.
- Spingere l'interruttore avanti/indietro (1) da sinistra a destra per allentare le viti. Prima di cambiare il senso di rotazione, attendere sempre che il motore si sia completamente fermato.

Modifica dell'angolo dell'utensile

L'angolo dell'utensile può essere modificato ruotando l'impugnatura in senso orario o antiorario. Per cambiare l'angolo dell'utensile, arrestare prima la macchina.


 Non modificare l'angolo dell'utensile mentre è in funzione!

Luce spot di lavoro

Avviare l'interruttore (4), la luce di lavoro a LED è accesa, spegnere l'interruttore (4), la luce di lavoro a LED è spenta.

Inserimento della vite

Impostare il senso di rotazione del cacciavite in senso orario. Inserire la punta della vite nella fessura della testa della vite. Tenere la punta della vite perpendicolare alla testa della vite, altrimenti la vite o la testa della vite potrebbero danneggiarsi. Premere la punta contro la vite con una pressione costante durante l'inserimento della stessa.

 Quando la vite è completamente avvitata, tenere saldamente la macchina e rilasciare il pulsante ON/OFF, altrimenti la vite o la testa della vite potrebbero danneggiarsi. Se il grilletto ON/OFF non viene rilasciato immediatamente, una coppia elevata potrebbe danneggiare la punta della vite o il cacciavite.

**Rimozione della vite**

Impostare il senso di rotazione del cacciavite in senso antiorario. Inserire la punta della vite nella fessura della testa della vite. Tenere la punta della vite perpendicolare alla testa della vite, altrimenti la vite o la testa della vite potrebbero danneggiarsi. Premere la punta contro la vite con una pressione costante durante la rimozione della stessa.

MANUTENZIONE

Prima di effettuare la manutenzione, rimuovere sempre la batteria o scollegare l'apparecchio dall'alimentazione.

Tutte le parti in plastica devono essere pulite con un panno morbido e umido. Non utilizzare mai solventi per pulire le parti in plastica, poiché potrebbero danneggiare l'articolo. Assicurarsi che l'acqua non penetri nell'utensile.

Se durante l'uso dell'utensile si dovesse verificare qualcosa di insolito, spegnerlo. Staccare la spina dalla fonte di alimentazione e controllare accuratamente l'utensile. Se necessario, far riparare l'utensile da un tecnico qualificato prima di utilizzarlo nuovamente. Tutte le riparazioni devono essere effettuate da tecnici qualificati. Le riparazioni o la manutenzione eseguite da persone non qualificate possono comportare il rischio di lesioni o danni.

Per la riparazione di questo utensile, utilizzare solo parti originali.

STOCCAGGIO

Conservare l'utensile, il manuale e gli accessori nell'imballaggio originale in modo da avere sempre a portata di mano le informazioni necessarie. Conservare l'utensile in un ambiente asciutto.

SMALTIMENTO

Non smaltire questo utensile con i rifiuti domestici. Secondo la norma europea 2012/19/UE per lo smaltimento delle apparecchiature elettriche (RAEE), il prodotto deve essere portato alla stazione di raccolta rifiuti locale e destinato al riciclaggio.

WOLFPACK

ALLGEMEINE SICHERHEITSHINWEISE



ACHTUNG! Lesen Sie alle Sicherheitshinweise und Anweisungen. Ein Nichtbefolgen der Hinweise und Anweisungen kann zu Stromschlag, Brand und/oder schweren Verletzungen führen. Alle Sicherheitshinweise und Anweisungen für den zukünftigen Gebrauch gut aufbewahren!

Der Begriff „Elektrowerkzeug“ in den Hinweisen bezieht sich auf Ihr netzbetriebenes (verkabeltes) Elektrowerkzeug oder batteriebetriebenes (kabelloses) Elektrowerkzeug.

1) Sicherheit im Arbeitsbereich

- Halten Sie den Arbeitsbereich sauber und gut beleuchtet. Unordentliche oder dunkle Bereiche begünstigen Unfälle.
- Benutzen Sie keine Elektrowerkzeuge in explosiven Umgebungen, wie etwa in der Nähe von entzündlichen Flüssigkeiten, Gasen oder Staub. Elektrowerkzeuge erzeugen Funken, durch die sich Staub oder Dämpfe leicht entzünden können.
- Halten Sie Kinder und Zuschauer auf Abstand, wenn Sie das Elektrowerkzeug verwenden. Ablenkungen können dafür sorgen, dass Sie die Kontrolle über das Werkzeug verlieren.

2) Elektrische Sicherheit

- Die Stecker von Elektrowerkzeugen müssen zur Steckdose passen. Nehmen Sie niemals Veränderungen am Stecker vor. Verwenden Sie keine Adapter-Stecker mit geerdeten Elektrowerkzeugen. Unveränderte Stecker und passende Steckdosen reduzieren das Risiko eines Stromschlags.
- Vermeiden Sie körperlichen Kontakt mit geerdeten Oberflächen, wie etwa Rohre, Heizkörper, Herde und Külschränke. Es besteht ein erhöhtes Risiko eines Stromschlags, wenn Ihr Körper geerdet ist.
- Setzen Sie die Elektrowerkzeuge keinem Regen oder anderen feuchten Umgebungen aus. Das Risiko eines Stromschlags erhöht sich, wenn Wasser in das Elektrowerkzeug eindringt.
- Behandeln Sie das Kabel sorgfältig. Verwenden Sie das Kabel niemals, um das Elektrowerkzeug zu transportieren oder zu ziehen oder den Stecker herauszuziehen. Halten Sie das Kabel fern von Hitze, Öl, scharfen Kanten oder beweglichen Teilen. Beschädigte oder verwickelte Kabel erhöhen das Risiko von Stromschlägen.
- Verwenden Sie nur ein zugelassenes Verlängerungskabel, das für die Stromversorgung der Maschine geeignet ist. Wenn Sie eine Kabeltrommel verwenden, wickeln Sie die Rolle immer ab. Völlig unzureichende Verlängerungskabel können gefährlich sein.
- Bei der Benutzung eines Elektrowerkzeuges im Freien, verwenden Sie bitte ein Verlängerungskabel, das auf den Gebrauch im Freien ausgelegt ist. Verwenden Sie ein für den Außeneinsatz ausgelegtes Kabel, um das Risiko eines Stromschlags zu reduzieren.
- Wenn die Verwendung des Elektrowerkzeuges in einer feuchten Umgebung unvermeidbar ist, verwenden Sie eine Stromquelle mit Fehlerstromschutzschalter (FI-Schalter). Die Verwendung eines FI-Schalters reduziert das Risiko eines Stromschlags.

3) Persönliche Sicherheit

- Bleiben Sie aufmerksam, schauen Sie genau, was Sie tun, und verlassen Sie sich auf den gesunden Menschenverstand, wenn Sie ein Elektrowerkzeug verwenden. Verwenden Sie das Elektrogerät nicht, wenn Sie müde oder unter Einfluss von Drogen, Alkohol oder Medikamenten stehen. Ein Augenblick der Unachtsamkeit beim Betrieb von Elektrowerkzeugen kann zu schweren Verletzungen führen.
- Tragen Sie eine persönliche Schutzausrüstung und tragen Sie immer eine Schutzbrille. Durch die Schaffung angemessener Bedingungen, wie das Tragen einer Staubmaske,

rutschfester Sicherheitsschuhe, eines Schutzhelms oder eines Gehörschutzes, werden Körperverletzungen verringert.

- Verhindern Sie ein unbeabsichtigtes Starten. Überprüfen Sie, ob sich der Schalter in der Aus-Position befindet, bevor Sie das Elektrowerkzeug an eine Stromquelle und/oder an einen Akkusatz anschließen, es hochheben oder tragen. Das Tragen des Elektrowerkzeuges mit Ihrem Finger am Schalter oder das Aufladen von Elektrowerkzeugen, deren Schalter eingeschaltet sind, kann zu Unfällen führen. Bevor Sie das Elektrowerkzeug einschalten, entfernen Sie bitte alle Einstell- und sonstigen Schlüssel. An einem rotierenden Teil eines Elektrowerkzeugs belassene Schlüssel können zu Verletzungen führen.
- Überschätzen Sie sich nicht. Bleiben Sie immer feststehen und halten Sie Balance. Dies ermöglicht eine bessere Kontrolle über das Elektrowerkzeug in unerwarteten Situationen.
- Tragen Sie angemessene Kleidung. Tragen Sie keine lose Kleidung oder Schmuck. Halten Sie Ihr Haar, Ihre Kleidung und Handschuhe von beweglichen Teilen fern. Lose Kleidung, Schmuck oder langes Haar können sich in beweglichen Teilen verfangen.
- Wenn Geräte für die Verbindung von Entstaubungssystemen und Auffanganlageteilen bereitgestellt werden, stellen Sie sicher, dass diese verbunden und korrekt verwendet werden. Die Verwendung von Entstaubungssystemen kann die durch Staub hervorgerufenen Gefahren reduzieren.

4) Benutzung und Instandhaltung des Elektrowerkzeugs

- Üben Sie keine Kraft auf das Elektrowerkzeug aus. Verwenden Sie das Elektrowerkzeug, das für Ihren Anwendungsbereich geeignet ist. Das richtige Elektrowerkzeug wird besser und sicherer funktionieren in den Bereichen, für die es entwickelt wurde.
- Verwenden Sie kein Elektrowerkzeug, das sich nicht mit dem Schalter ein- und ausschalten lässt. Jedes Elektrowerkzeug, das nicht mit dem Schalter kontrolliert werden kann, ist gefährlich und muss repariert werden.
- Trennen Sie den Stecker von der Stromquelle bevor Sie Einstellungen, Wechsel von Zubehör oder Aufbewahrung des Akkusatzes vom Elektrowerkzeug vornehmen. Solche vorbeugenden Vorsichtsmaßnahmen reduzieren das Risiko, dass das Elektrowerkzeug aus Versehen eingeschaltet wird.
- Bewahren Sie unbenutzte Elektrowerkzeuge außerhalb der Reichweite von Kindern auf. Lassen Sie Personen, die mit dem Elektrowerkzeug nicht vertraut sind oder diese Anweisungen nicht gelesen haben, das Elektrogerät nicht benutzen. Elektrowerkzeuge sind gefährlich, wenn sie von unerfahrenen Personen benutzt werden.
- Halten Sie Elektrowerkzeuge instand. Überprüfen Sie, ob Ausrichtungsfehler, Anbindung von beweglichen Teilen, Brüchen von Teilen und sonstige Fehler vorliegen, um den reibungslosen Betrieb des Elektrowerkzeugs sicherzustellen. Bei Schäden lassen Sie bitte das Elektrowerkzeug vor dem erneuten Gebrauch reparieren.
Viele Unfälle werden durch schlecht gewartete Elektrogeräte verursacht.
- Halten Sie Schneidwerkzeuge scharf und sauber. Ordnungsgemäß gewartete Schneidwerkzeuge mit scharfen Schneidkanten verhaken nicht schnell und sind einfacher in der Handhabung.
- Benutzen Sie das Elektrowerkzeug, Zubehör und Werkzeug-Bites etc. gemäß diesen Anweisungen und berücksichtigen Sie die Arbeitsbedingungen und die zu verrichtende Arbeit. Die Benutzung des Elektrowerkzeugs für nicht vorgesehene Zwecke kann zu Gefahrensituationen führen.

5) Verwendung und Instandhaltung von akkubetriebenen Werkzeugen

- Laden Sie ausschließlich mit dem vom Hersteller vorgesehenen Ladegerät auf. Ein Ladegerät, das für einen bestimmten Akkusatz vorgesehen ist, kann zu Brandgefährdungen führen, wenn es mit einem anderen Akkusatz verwendet wird.

- Benutzen Sie das Elektrowerkzeug nur mit den speziell vorgesehenen Akkusätzen. Der Gebrauch eines anderen Akkuladegeräts kann ein Verletzungs- und Brandrisiko verursachen.
- Wenn ein Akkusatz nicht benutzt wird, halten Sie ihn von anderen metallischen Objekten wie etwa Büroklammern, Münzen, Schlüsseln, Nägeln, Schrauben oder kleinen Metallgegenständen fern, die eine Verbindung von einem Anschluss zum nächsten herstellen können. Ein Kurzschluss zwischen den Akkuanschlüssen kann Verbrennungen oder Brand verursachen.
- Unter missbräuchlichen Bedingungen kann Flüssigkeit aus dem Akkusatz entweichen. Vermeiden Sie den Kontakt. Wenn Sie versehentlich in Berührung mit der Flüssigkeit kommen, spülen Sie mit Wasser ab. Wenn die Flüssigkeit in Berührung mit den Augen kommt, unterziehen Sie sich bitte auch einer ärztlichen Behandlung. Die Flüssigkeit aus dem Akku kann zu Reizungen oder Verbrennungen führen.

6) Service

- Lassen Sie Ihr Elektrowerkzeug ausschließlich von qualifiziertem Fachpersonal, unter Verwendung von Original- Ersatzteilen, warten. Dadurch wird gewährleistet, dass die Sicherheit des Elektrowerkzeugs aufrechterhalten wird.

SPEZIFISCHE SICHERHEITSANWEISUNGEN FÜR AKKU SCHRAUBENDREHER

- Halten Sie das Elektrowerkzeug an isolierten Greifflächen fest, wenn Sie einen Vorgang ausführen, bei dem das Befestigungselement möglicherweise verborgene Kabel berührt. Befestigungselemente, die einen „stromführenden“ Draht berühren, können freiliegende Metallteile des Elektrowerkzeugs „spannungsführend“ machen und dem Bediener einen elektrischen Schlag versetzen.
- Schützen Sie das Ladegerät vor Regen und Feuchtigkeit. Das Eindringen von Wasser in ein Ladegerät erhöht das Risiko eines Stromschlags.
- Laden Sie nur mit dem vom Hersteller angegebenen Ladegerät auf. Ein Ladegerät, das für einen Batterietyp geeignet ist, kann bei Verwendung mit einem anderen Akku Brandgefahr verursachen.
- Laden Sie keine anderen Batterien auf. Das Ladegerät ist nur zum Laden unserer Lithium-Ionen- Batterien innerhalb des angegebenen Spannungsbereichs geeignet. Andernfalls besteht Brand- und Explosionsgefahr.
- Halten Sie das Ladegerät sauber. Verunreinigungen können die Gefahr eines Stromschlags verursachen.
- Überprüfen Sie das Ladegerät, das Kabel und den Stecker jedes Mal, bevor Sie es verwenden. Verwenden Sie das Ladegerät nicht, wenn Defekte festgestellt werden. Öffnen Sie das Ladegerät nicht selbst und lassen Sie es nur von qualifiziertem Personal mit Originalersatzteilen reparieren. Beschädigte Ladegeräte, Kabel und Stecker erhöhen das Risiko eines Stromschlags.
- Betreiben Sie das Ladegerät nicht auf leicht entflammaren Oberflächen (z. B. Papier, Textilien usw.) oder in brennbaren Umgebungen. Es besteht Brandgefahr durch Erwärmung des Ladegeräts während des Ladevorgangs.
- Unter missbräuchlichen Bedingungen kann Flüssigkeit aus der Batterie ausgestoßen werden. Kontakt vermeiden. Bei versehentlichem Kontakt mit Wasser spülen. Wenn Flüssigkeit mit den Augen in Kontakt kommt, suchen Sie zusätzlich ärztliche Hilfe auf. Aus der Batterie ausgestoßene Flüssigkeit kann zu Reizungen oder Verbrennungen führen.
- Öffnen Sie den Akku nicht selbst. Es besteht die Gefahr eines Kurzschlusses.
- Schützen Sie die Batterie vor Hitze, z. B. vor ständiger Sonneneinstrahlung und Feuer. Es besteht Explosionsgefahr.
- Schließen Sie die Batterie nicht kurz. Es besteht Explosionsgefahr.
- Bei Beschädigung und unsachgemäßer Verwendung der Batterie können Dämpfe aus-

treten. Sorgen Sie bei Beschwerden für frische Luft und konsultieren Sie einen Arzt. Die Dämpfe können die Atemwege reizen.

PRODUKTBESCHREIBUNG



Lesen Sie alle Sicherheitshinweise und Anweisungen. Die Nichtbefolgung der Sicherheitsvorschriften und der Bedienungsanleitung kann zu Stromschlägen, Brand und/oder ernsthaften Verletzungen führen.

VORGESEHENE VERWENDUNG

Das Gerät ist vorgesehen für Schrauben und Bohren in Holz und Kunststoff. Es ist nicht für den professionellen Gebrauch bestimmt.

TECHNISCHE DATEN

ARTIKELNUMMER	07021675
Modellnummer	KWSD08
Stromspannung	4 V
Akkukapazität	1300 mAh
Unbelastete Geschwindigkeit (U/min)	200 RPM
Drehmoment (max.)	3 Nm
Spannfuttergröße	1/4"
Ladezeit	3 – 5 uur

LÄRM:

Geräuschemissionswerte gemessen nach einschlägiger Norm. (K = 3) Schalldruckpegel

LpA 58 dB (A)

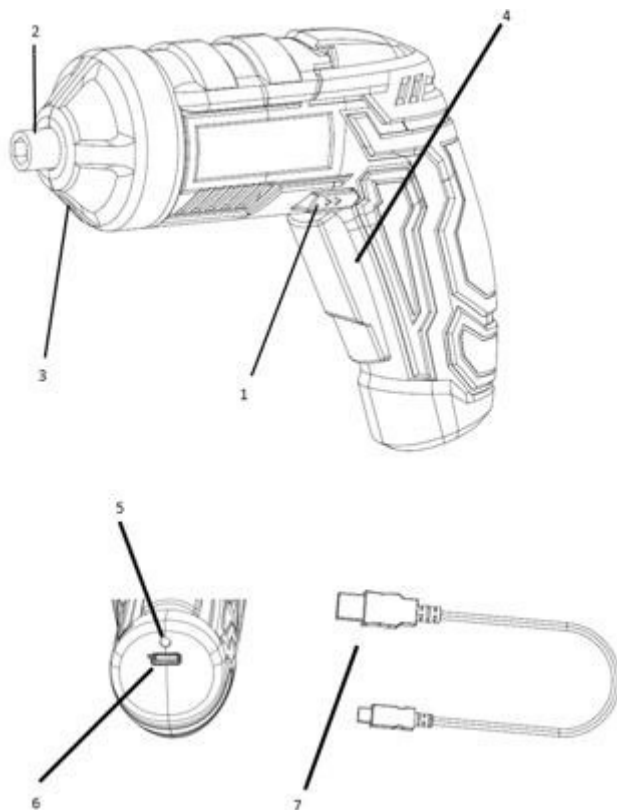
Schalleistungspegel LwA 69 dB (A)



BEACHTUNG! Tragen Sie einen Gehörschutz, wenn der Schalldruck über 85 dB (A) liegt.

aw (Vibration) 0,4 m / s² K = 1,5 m / s²

TEILELISTE




1. Vorwärts-/Rückwärtsschalter
2. Bithalter (Spannfutter)
3. Arbeitslicht
4. Ein/ Aus-Schalter
5. Ladestatusanzeige
6. Ladebuchse
7. USB-Ladekabel

BEDIENUNG


Ladevorgang

Der Li-Ionen-Akku ist gegen Tiefentladung geschützt. Bei leerer Batterie wird die Maschine über eine Schutzschaltung ausgeschaltet: Der Bithalter bewegt sich nicht mehr.

 Wenn der Ein/Aus-Schalter weiterhin verwendet wird, kann der Akku beschädigt werden.

Der Ladevorgang beginnt, sobald der Netzstecker des Ladegeräts in die Steckdose gesteckt und das Gerät an das Ladegerät angeschlossen wird.

Die Batterieladeanzeige leuchtet grün, um den Ladevorgang anzuzeigen. Der Akku ist vollständig aufgeladen, sobald die Batterieladeanzeige leuchtet.


 Während des Ladevorgangs erwärmt sich der Griff der Maschine. Das ist normal.


Wenn der Ladevorgang abgeschlossen ist, ziehen Sie das Ladegerät aus der Steckdose. Verwenden Sie das Gerät nicht während des Ladevorgangs.

Status der Ladeanzeige

Das rote Licht leuchtet beim Laden und aus, wenn es voll ist.

Einfügen und Extrahieren von Bits

 **WICHTIG!** Schalten Sie den Schalter immer aus, bevor Sie den Schraubbohrer wechseln, um ein unbeabsichtigtes Starten der Maschine zu vermeiden. Wenn die Maschine vollständig angehalten ist, setzen Sie den Schraubenbohrer ein oder ziehen Sie ihn heraus.

 Verwenden Sie nur Werkzeugmeißel, die sicher im Spannfutter befestigt werden können und für die die Bohrmeißel ausgelegt sind.

Überprüfen Sie vor dem Gebrauch der Maschine, ob der Schraubendreher richtig eingesetzt ist. Vermeiden Sie ein zu festes Anziehen der Schrauben, da sonst der Schraubenkopf beschädigt werden oder die Gewinde abisolieren können.

Vorwärts-/Rückwärtsschalter

- Drücken Sie den Vorwärts-/Rückwärtsschalter (1) von rechts nach links, um Löcher zu bohren und Schrauben zu befestigen.
- Drücken Sie den Vorwärts-/Rückwärtsschalter (1) von links nach rechts, um die Schrauben zu lösen. Warten Sie immer, bis der Motor vollständig zum Stillstand gekommen ist, bevor Sie die Drehrichtung ändern.

Ändern des Werkzeugwinkels

Der Winkel des Werkzeugs kann durch Drehen des Griffs im oder gegen den Uhrzeigersinn geändert werden. Um den Winkel des Werkzeugs zu ändern, halten Sie zuerst die Maschine an.


 Ändern Sie den Winkel des Werkzeugs nicht, wenn es in Betrieb ist!

Arbeitsscheinwerfer

LED-Arbeitsscheinwerfer des Startschalters (4) leuchtet, LED-Arbeitsscheinwerfer des Schalters (4) ist ausgeschaltet.

Schraubeneinführung

Stellen Sie die Drehrichtung des Schraubendrehers im Uhrzeigersinn ein. Setzen Sie den Schraubendreher in den Schlitz im Kopf der Schraube ein. Halten Sie den Schraubenbohrer senkrecht zum Kopf der Schraube, da sonst die Schraube oder der Schraubenkopf beschädigt werden kann. Drücken Sie den Schraubenbohrer mit konstantem Druck gegen die Schraube, während Sie die Schraube einschlagen.

 Wenn die Schraube vollständig eingeschraubt ist, halten Sie die Maschine fest und lassen Sie den Ein / Aus-Auslöser los, da sonst die Schraube oder der Schraubenkopf beschädigt werden können. Wenn der Ein / Aus-Auslöser nicht sofort losgelassen wird, kann ein hohes Drehmoment auch den Schraubendreher oder den Schraubendreher beschädigen.

Schrauben entfernen

Stellen Sie die Drehrichtung des Schraubendrehers gegen den Uhrzeigersinn ein. Setzen Sie den Schraubendreher in den Schlitz im Kopf der Schraube ein. Halten Sie den Schraubbohrer senkrecht zum Kopf der Schraube, da sonst die Schraube oder der Schraubenkopf beschädigt werden können. Drücken Sie den Schraubenbohrer mit konstantem Druck gegen die Schraube, während Sie die Schraube entfernen.

INSTANDHALTUNG

Bevor Sie das Gerät reinigen, entfernen Sie bitte den Akku/trennen Sie es bitte von der Stromzufuhr.

Alle Plastikteile sollten mit einem weichen, feuchten Tuch gereinigt werden. Verwenden Sie keine Lösungsmittel zum Reinigen von Plastikteilen, da diese Schäden an der Maschine verursachen können. Achten Sie darauf, dass kein Wasser in die Maschine eindringt.

Sollte etwas Unvorhergesehenes während des Gebrauchs der Maschine passieren, schalten Sie es ab. Trennen Sie den Stecker von Stromquelle und überprüfen Sie die Maschine gründlich. Sofern es notwendig ist, lassen Sie die Maschine von einem qualifizierten Techniker reparieren, bevor Sie sie wieder benutzen. Alle Reparaturen sollten von qualifiziertem Fachpersonal durchgeführt werden. Reparaturen oder Wartungen, die von unqualifizierten Personen vorgenommen werden, können Verletzungsgefahr oder Beschädigungsrisiko verursachen.

Für die Reparatur dieses Werkzeugs ausschließlich Original-Ersatzteile verwenden.

AUFBEWAHRUNG

Bewahren Sie die Maschine, die Gebrauchsanleitung und das Zubehör in der Originalverpackung, auf. Auf diese Weise haben Sie die erforderlichen Informationen jederzeit griffbereit. Bewahren Sie das Werkzeug in einer trockenen Umgebung, auf.

ENTSORGUNG



Dieser Artikel unterliegt der europäischen Richtlinie 2012/19/EU für Elektro- und Elektronik-Altgeräte (WEEE). Entsorgen Sie dieses Gerät nicht als normalen Hausmüll, sondern entsorgen Sie es über einen behördlich zugelassenen Entsorgungsbetrieb. Beachten Sie die aktuell geltenden Vorschriften. Informieren Sie sich ggf. bei Ihrer Behörde bzw. Ihrem Entsorgungsbetrieb.

WOLFPACK

CONTENIDO DE LA DECLARACIÓN CE DE CONFORMIDAD

A FORGED TOOL S.A., distribuidora de productos WOLFPACK na Europa, declara que o artigo "Aparafusadora a batería 4V", modelo 07021675 (KWSD08) indicado neste manual do usuário, está em conformidade com as seguintes directivas europeias: (veja abaixo)

CONTEÚDO DA DECLARAÇÃO DE CONFORMIDADE CE

A FORGED TOOL S.A., distribuidora de produtos WOLFPACK na Europa, declara que o artigo "Aparafusadora a batería 4V", modelo 07021675 (KWSD08) indicado neste manual do usuário, está em conformidade com as seguintes directivas europeias: (veja abaixo)

CONTENTS OF THE EC DECLARATION OF CONFORMITY

A FORGED TOOL S.A., distributor of WOLFPACK products in Europe, declares that the item "Cordless Screwdriver 4V", model 07021675 (KWSD08) indicated in this user manual is in conformity with the following European directives: (see below)

CONTENU DE LA DÉCLARATION CE DE CONFORMITÉ

A FORGED TOOL S.A., distributeur des produits WOLFPACK en Europe, déclare que l'article Tournevis sans il 4V, modèle 07021675 (KWSD08), indiqué dans ce manuel d'utilisation, est conforme aux directives européennes suivants: (voir ci-dessous)

CONTENUTO DELLA DICHIARAZIONE DI CONFORMITÀ CE

A FORGED TOOL S.A., distributore dei prodotti WOLFPACK in Europa, dichiara che l'articolo "Avvitatore a batteria 4V", modello 07021675 (KWSD08), indicato in questo manuale utente, è conforme alle seguenti direttive europee: (vedi sotto)

INHALT DER EG/EU-KONFORMITÄTSERKLÄRUNG

A FORGED TOOL S.A., Vertreter von Produkten der Marke WOLFPACK in Europa, erklärt, dass der in dieser Bedienungsanleitung angegebene Artikel "Akkuschrauber 4V", Modell 07021675 (KWSD08), mit den folgenden Europäischen Richtlinien übereinstimmt: (siehe unten)

**Machinery Directive (MD 2006/42/EEC;
Electromagnetic Compatibility (EMC 2014/30/EU;
Restriction of Hazardous Substances (RoHS 2011/65/EU + 2015/863;
European Battery Directive (2006/66/EC+2013/56/EU);
EN 62841-1; UN 38.3.**

Declaración de Conformidad completa en la página web de AFT / Full DoC is on the AFT website



A Forged Tool, S.A.
Avda. Andalucía 139
18015 Granada (ES)
ESA18030064
(+34) 958 208 900
info@aftgrupo.com



WOLFPACK